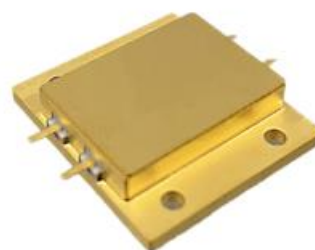


产品介绍

YFGPA05-0006CQ1 是一款高功率的内匹配功率晶体管，基于全国产化材料及工艺的 GaN 器件制备，可用工作频率范围：0.6 ~ 6.0 GHz，可连续波信号模式工作中饱和功率下，在 50 Ω 系统中提供最佳功率与增益性能。

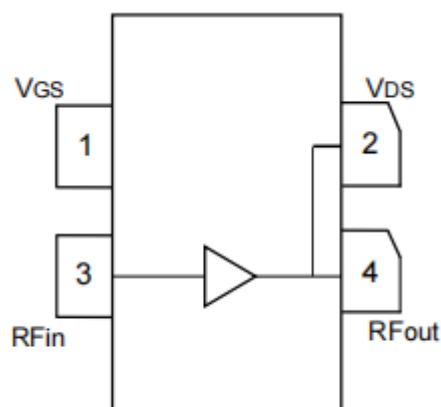
关键技术指标

- 可覆盖工作频带范围：0.6 – 6.0 GHz
- 50 Ω 阻抗匹配，易级联使用
- 典型工作电压：28 V
- 100% 射频测试
- 优良的热稳定性
- 符合 RoHS



应用领域

- 雷达
- 通信
- 仪器仪表



引脚定义（正视图）

典型性能¹

工作频率 (MHz)	输出功率 ² (dBm)	输出效率 ² (%)	功率增益 ² (dB)
600	44.6	55.9	9.1
1000	45.2	58.2	9.7
1500	45.2	47.0	9.7
2000	45.9	56.7	10.4
2500	45.6	46.2	10.1
3000	45.1	41.3	9.6
3500	46.2	50.4	10.7
4000	45.7	45.4	10.2
4500	46.0	48.0	10.5
5000	45.8	45.7	10.3
5500	45.5	44.3	10.0
6000	45.4	42.0	9.9

¹ 基于典型应用电路的测试数据，供参考。

² 测试条件： $V_{DS} = 28\text{ V}$ ， $I_{DQ} = 400\text{ mA}$ ，连续波，输入功率 $P_{in} = 35.5\text{ dBm}$ 。

极限参数

参数	符号	数值	单位
漏源击穿电压	V_{DSS}	150	V
栅源电压	V_{GS}	-10~+2	V
漏源电压	V_{DS}	0~+28	V
最大正向栅极电流	I_{GMAX}	8.3	mA
储存温度	T_{STG}	-65~+150	°C
沟道温度	T_{CH}	225	°C

热特性

参数	符号	数值	单位
热阻	Rthjc	TBD	°C/W

电性能表 (TA=25°C)

直流特性

参数	符号	最小值	典型值	最大值	单位
漏源漏电流 (V _{GS} = -10 V, V _{DS} = 150 V)	I _{DSS}	-	-	8.3	mA
漏源击穿电压 (V _{GS} = -10 V, I _D = 8.3 mA)	V _{(BR) DSS}	150	-	-	V
栅极门限电压 (V _{DS} = 28V, I _D = 8.3mA)	V _{GS (TH)}	-4.0	-2.9	-1.0	V
栅极静态偏置电压 (V _{DS} = 28 V, I _D = 400 mA)	V _{GS (Q)}	-	-2.7	-	V

射频性能 (6000 MHz 典型性能¹)

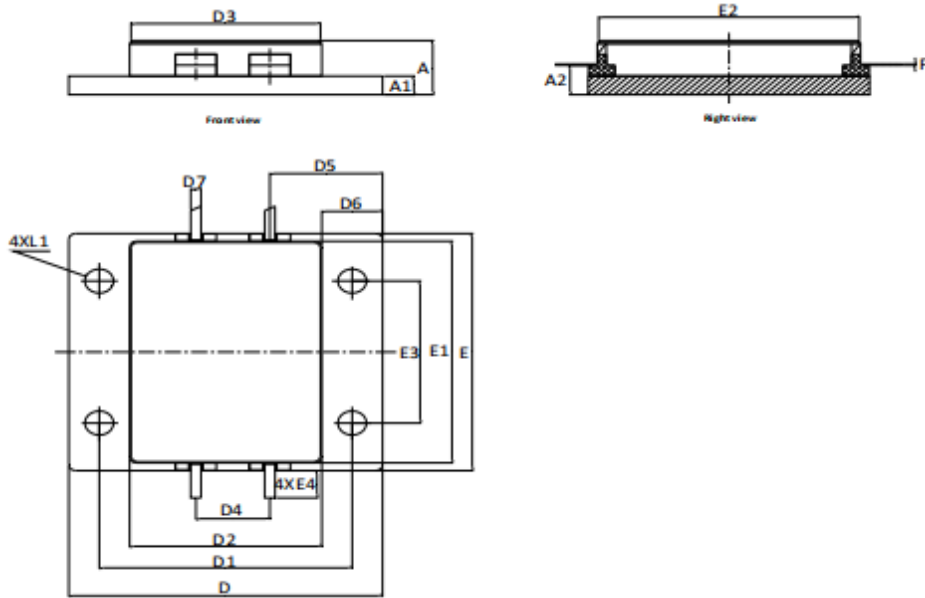
参数	符号	最小值	典型值	最大值	单位
峰值输出功率	P _{sat}	-	TBD	-	dBm
漏极效率	η _D	-	TBD	-	%
功率增益	G _p	-	TBD	-	dB

¹ 基于 YFGPA05-0006CQ1 产品量产测试夹具, 测试条件: V_{DS} = 28 V, I_{DQ} = 400 mA, 连续波。

负载适应性

参数	结果
VSWR 5:1 工作条件: V _{DS} = 28 V 25 W 功率输出, 连续波。	TBD

封装尺寸



序号	英寸			毫米		
	最小值	典型值	最大值	最小值	典型值	最大值
A	0.19	0.19	0.20	4.73	4.95	5.17
A1	0.06	0.07	0.07	1.65	1.70	1.75
A2	0.10	0.11	0.11	2.57	2.70	2.83
D	0.95	0.95	0.96	24.07	24.20	24.33
D1	0.77	0.77	0.77	19.45	19.50	19.55
D2	0.58	0.58	0.59	14.67	14.80	14.93
D3	0.57	0.57	0.58	14.57	14.60	14.63
D4	0.22	0.22	0.23	5.57	5.70	5.83
D5	0.34	0.34	0.35	8.57	8.70	8.83
D6	0.18	0.19	0.19	4.60	4.70	4.80
D7	0.03	0.03	0.04	0.70	0.80	0.90
E	0.85	0.85	0.86	21.50	21.70	21.90
E1	0.79	0.80	0.80	20.17	20.30	20.43
E2	0.79	0.79	0.79	20.07	20.10	20.13
E3	0.51	0.51	0.51	12.95	13.00	13.05
E4	0.10	0.10	0.11	2.20	2.50	2.80
F	0.00	0.00	0.01	0.10	0.10	0.15
L1	0.08	0.09	0.09	2.15	2.20	2.25

湿敏等级

参数	等级
Moisture Sensitivity Level (per J-STD-020)	TBD

采购信息

产品命名	打标	封装	包装
YFGP05-0006CQ1	可定制	金属气密	托盘: 18PCS

缩写

缩写语	描述
GaN	氮化镓 (Gallium Nitride)
VSWR	电压驻波比 (Voltage Standing Wave Ratio)
TBD	待定 (To Be Determined)