

### 产品介绍

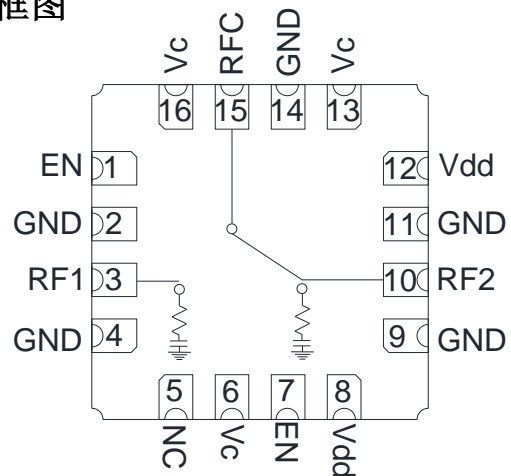
YSW78-0006A2C 是一款 GaAs MMIC 吸收式单刀双掷开关芯片。输入/输出端 50Ω 匹配，频率范围覆盖 0.1~6GHz，采用 0V/+5V 逻辑控制，插入损耗典型值为 1dB，隔离度典型值为 50dB。

该开关采用 3×3mm 表贴无引线陶瓷管壳，引脚焊盘表面采用镀金工艺处理，适用于回流焊安装工艺。

### 关键技术指标

- 频率范围：0.1-6GHz
- 插入损耗：1dB
- 隔离度：50dB
- 输入回波损耗：26dB
- 输出回波损耗：22dB
- 关断回波损耗：25dB
- 芯片尺寸：3mm × 3mm × 0.95mm

### 功能框图



### 电性能表 (TA=+25°C)

参数名称	符号	最小值	典型值	最大值	单位
工作频段	Freq	0.1	—	6	GHz
插入损耗	IL	—	1	1.3	dB
隔离度	ISO	40	50	—	dB
输入回波损耗	RL_IN	20	26	—	dB
输出回波损耗	RL_OUT	17	22	—	dB
关断回波损耗	RL_OFF	13	25	—	dB
输入1dB压缩功率	IP1dB	—	34@4GHz	—	dBm
输入三阶交调*	IIP3	—	40	—	dBm
开关时间	T	—	—	160	ns
工作电压**	Vdd	3	—	5	V
控制电压	Vc	高电平：+2~Vdd 低电平：0 ~ +0.5			V

\*测试条件：输入功率10dbm，双音信号频率间隔1MHz，典型值

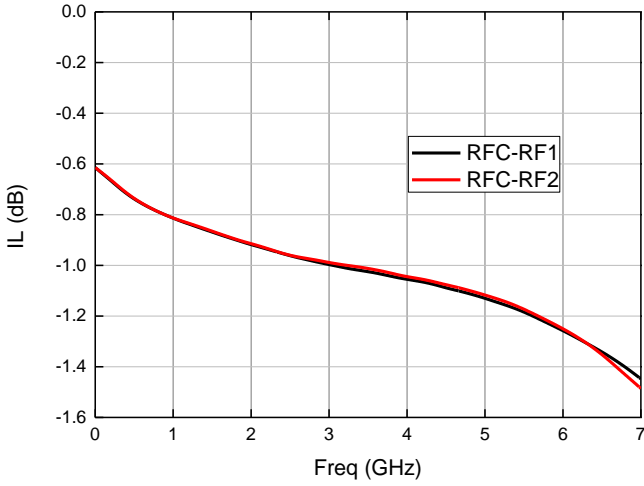
\*\*工作电压范围为+3V~+5V，推荐Vdd=+5V

### 使用限制参数

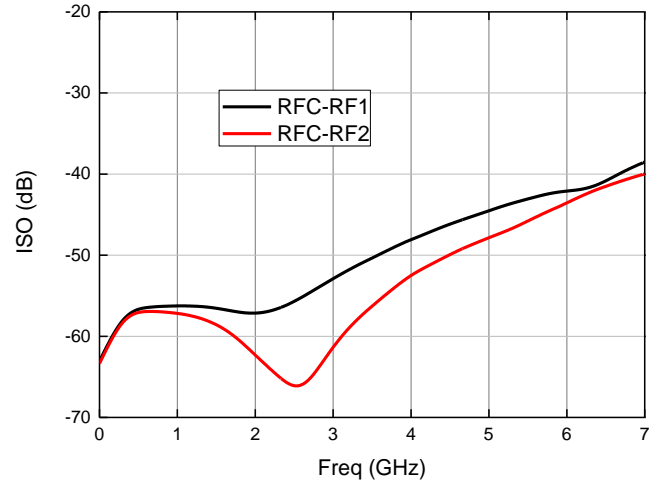
控制电压范围	0 ~ +7V
最大输入功率	+37dBm
贮存温度	-65°C ~ +150°C
工作温度	-55°C ~ +125°C

测试曲线 (T<sub>A</sub>=+25°C)

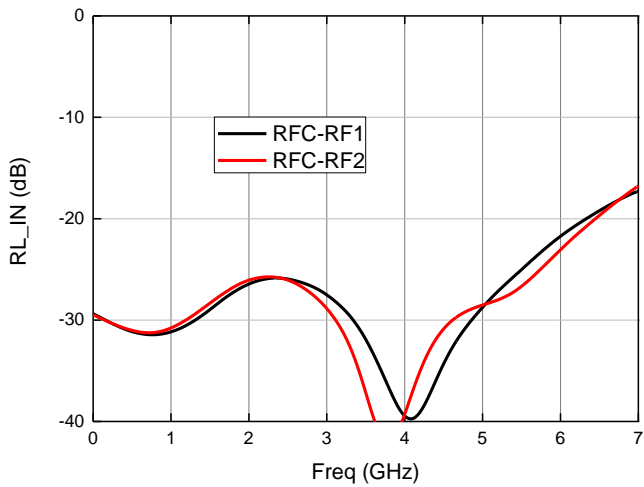
插入损耗



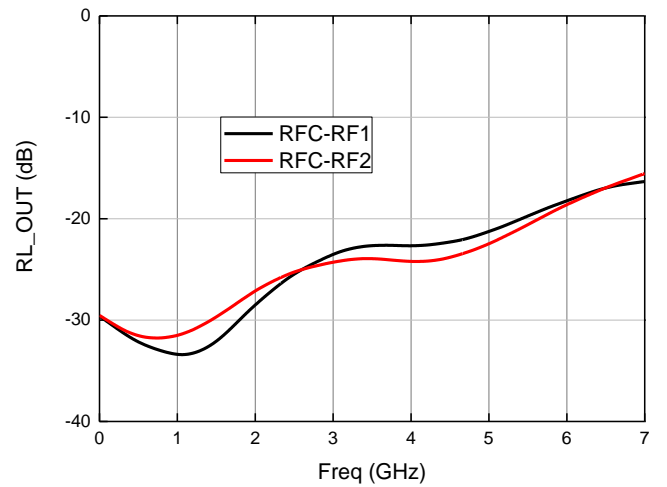
隔离度



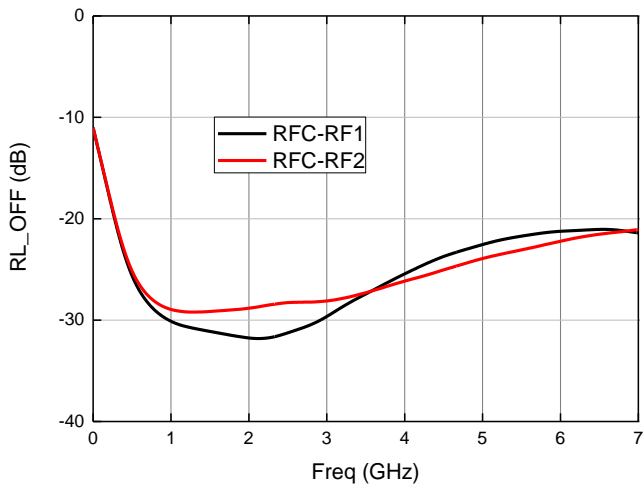
输入回波损耗



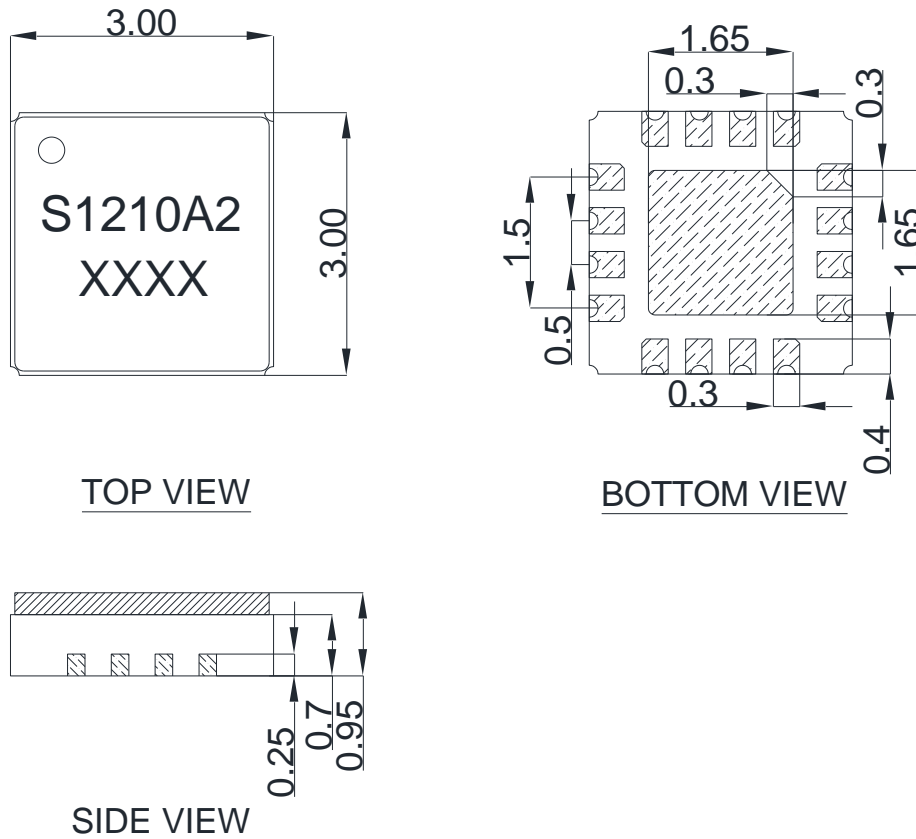
输出回波损耗



关断回波损耗



外形结构图 (单位: mm)



引脚定义

端口序号	端口名	定义	信号或电压
1、7	EN	使能输入端 (任意选择一个即可)	0/+5V
3	RF1	射频信号输出 1, 需外接隔直电容	RF
6、13、16	Vc	控制电平 (任意选择一个即可)	0/+5V
8、12	Vdd	偏置电压 (任意选择一个即可)	+5V
10	RF2	射频信号输出 2, 需外接隔直电容	RF
15	RFC	射频公共端, 需外接隔直电容	RF
2、4、9、11、14	GND	接地	/
5	NC	悬空, 建议接地	/

真值表

EN	Vc	RFC-RF1	RFC-RF2
0 ~ +0.5V	0 ~ +0.5V	关断	导通
0 ~ +0.5V	+2V ~ Vdd	导通	关断
+3V ~ Vdd	0 ~ +0.5V	关断	关断
+3V ~ Vdd	+2V ~ Vdd	关断	关断

## 注意事项

- 1) 在净化环境装配使用；
- 2) 封体材料：符合 RoHS 规范的陶瓷材料；
- 3) 引线框架材料：铜合金；
- 4) 引线表面镀层：金，金层厚度大于 $1.5\mu\text{m}$ ；
- 5) 最高回流焊峰值温度： $260^{\circ}\text{C}$ ；
- 6) 本品属于静电敏感器件，储存和使用时注意防静电；
- 7) 干燥、氮气环境储存；
- 8) 不要试图用干或湿化学方法清洁芯片表面。