

### 产品介绍

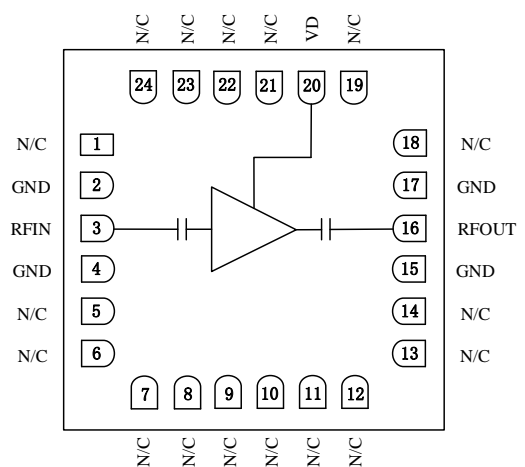
YLN192-0820B3C 是一款性能优良的低噪声放大器芯片，频率范围覆盖 8~20GHz，小信号增益 27dB，噪声系数 1.5dB，输出 1dB 压缩功率 5dBm，饱和输出功率 6dBm。

该放大器采用 4×4mm 表贴无引线陶瓷管壳，引脚焊盘表面采用镀金工艺处理，适用于回流焊安装工艺。

### 关键技术指标

- 频率范围：8-20GHz
- 小信号增益：27dB
- 噪声系数：1.5dB
- 输出1dB压缩功率：5dBm
- 饱和输出功率：6dBm
- 输入回波损耗：10dB
- 输出回波损耗：15dB
- 供电：+5V@9.4mA
- 芯片尺寸：4.00mm × 4.00mm × 0.85mm

### 功能框图



### 电性能表 (TA=+25°C, VD=+5V)

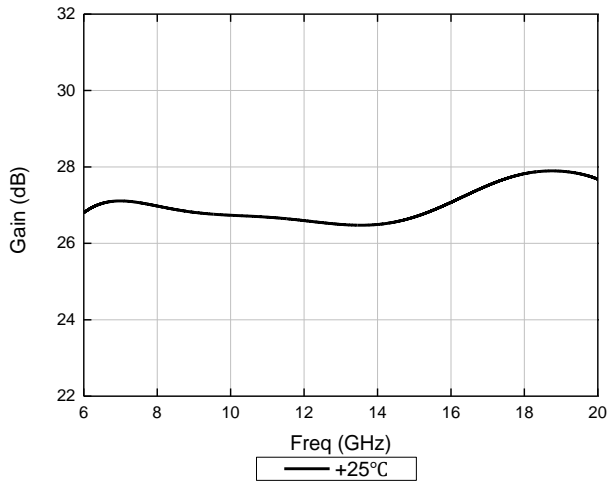
参数名称	符号	最小值	典型值	最大值	单位
频率范围	Freq	8	—	20	GHz
小信号增益	Gain	26.5	27	27.5	dB
增益平坦度	ΔG	—	±0.5	—	dB
噪声系数	NF	1.45	1.5	—	dB
输出1dB压缩功率	OP1dB	3	5	6.5	dBm
饱和输出功率	Psat	3.5	6	7.5	dBm
输入回波损耗	RL_IN	5.5	10	—	dB
输出回波损耗	RL_OUT	9.5	15	—	dB
静态工作电流	Id	—	9.4	—	mA

### 使用限制参数

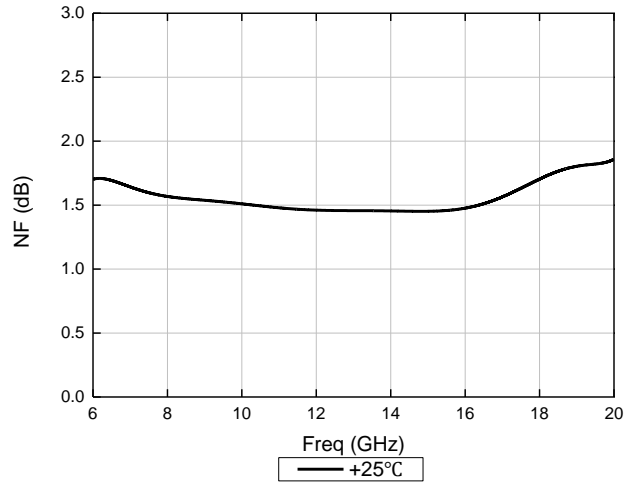
最大工作电压	+7V
最大输入功率	+20dBm
贮存温度	-65°C ~ +150°C
工作温度	-55°C ~ +125°C

测试曲线 (VD=+5V)

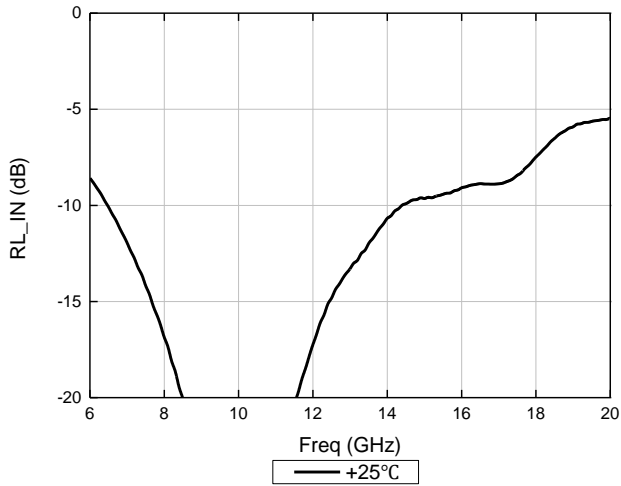
小信号增益



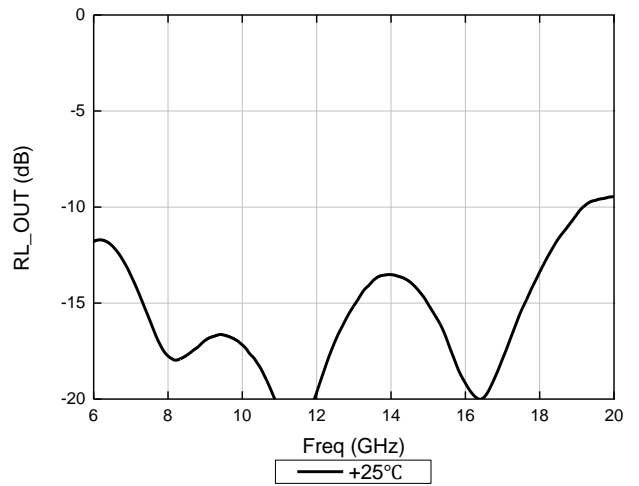
噪声系数



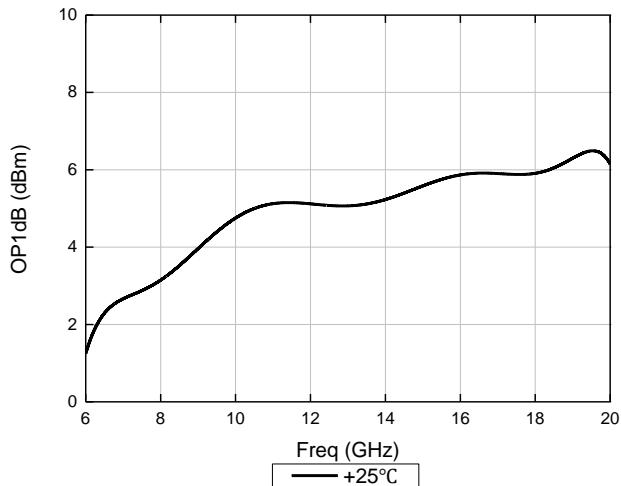
输入回波损耗



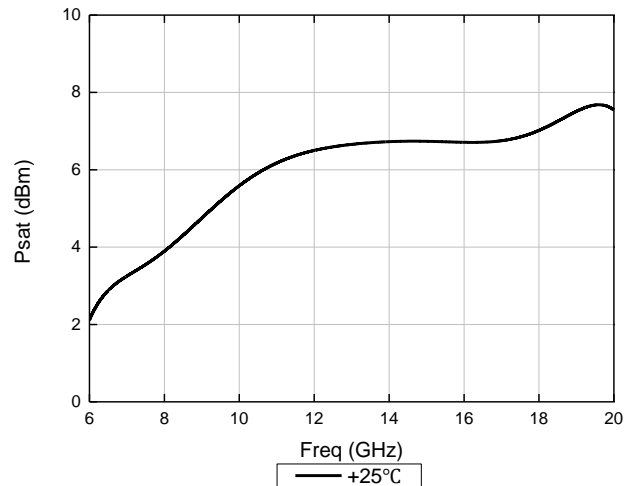
输出回波损耗

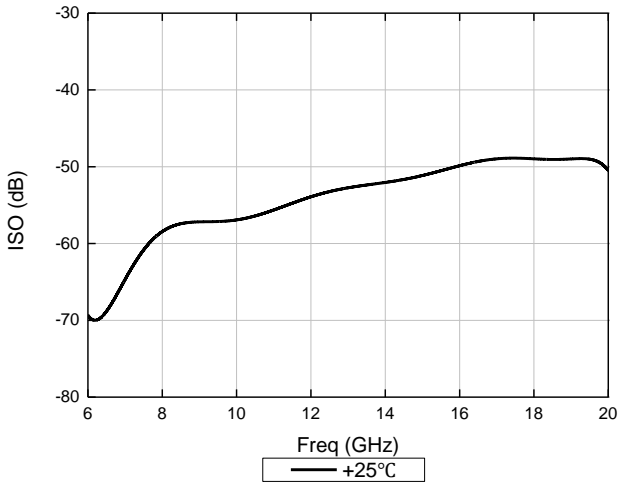
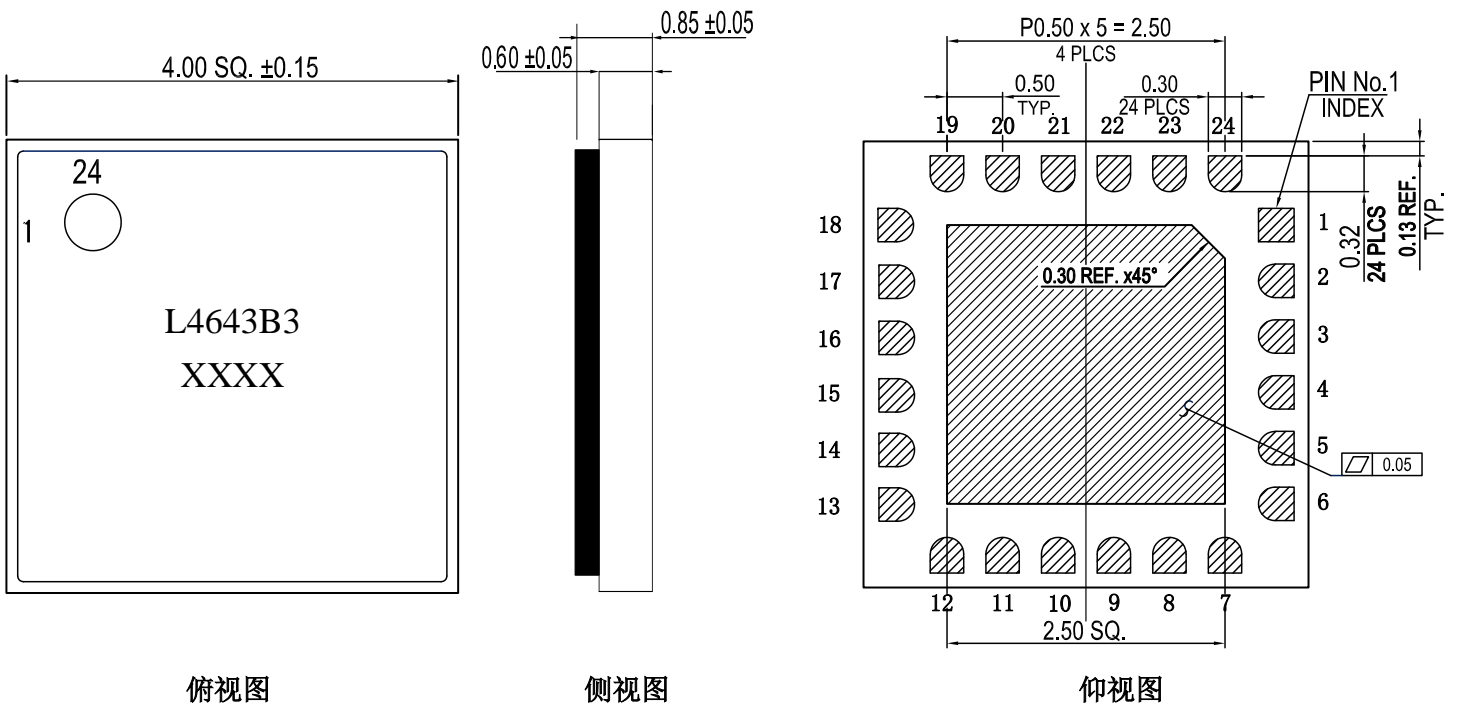


输出1dB压缩功率



饱和输出功率

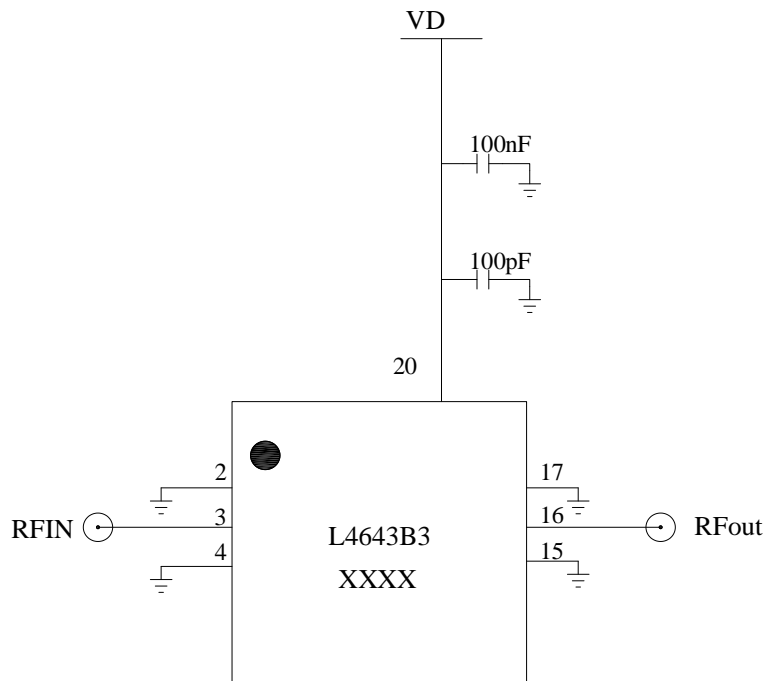


**反向隔离度**

**外形结构图 (单位: mm)**


## 端口定义

序号	端口名	定义	信号或电压
3	RFIN	射频信号输入, 外接 50 欧姆系统, 内部隔直	RF
16	RFOUT	射频信号输出, 外接 50 欧姆系统, 内部隔直	RF
20	VD	漏极电压馈电端	+5V
2、4、15、17、ePAD	GND	芯片底部, 需要与射频及直流接地良好	/
1、5~14、18、19、21~24	N/C	无需焊接	/

## 应用方案



## 注意事项

- 1) 在净化环境装配使用;
- 2) 封体材料: 符合 RoHS 规范的陶瓷材料;
- 3) 引线框架材料: 铜合金;
- 4) 引线表面镀层: 金, 金层厚度大于 $1.5\mu\text{m}$ ;
- 5) 最高回流焊峰值温度:  $260^{\circ}\text{C}$ ;
- 6) 本品属于静电敏感器件, 储存和使用注意防静电;
- 7) 干燥、氮气环境储存;
- 8) 不要试图用干或湿化学方法清洁芯片表面。