

### 产品介绍

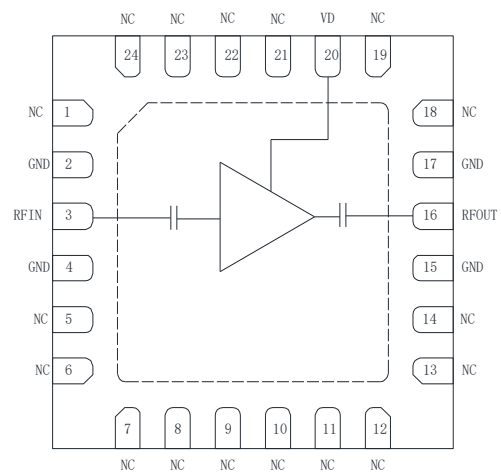
YLN119-0112A2P 是一款性能优良的低噪声放大器芯片，频率范围覆盖 1~12GHz，小信号增益 17.5dB，噪声系数 1.5dB，输出 1dB 压缩功率 19.5dBm。

该芯片采用了 4x4mm 表贴无引线塑封管壳，引脚焊盘表面采用镀锡工艺处理，适用于回流焊安装工艺。

### 关键技术指标

- 频率范围：1-12GHz
- 小信号增益：17.5dB
- 输出1dB压缩功率：19.5dBm
- 噪声系数：1.5dB
- 输入回波损耗：14dB
- 输出回波损耗：16dB
- 供电：+5V@58mA
- 芯片尺寸：4.00mm × 4.00mm × 0.75mm

### 功能框图



### 电性能表 (TA=+25℃, VD=+5V)

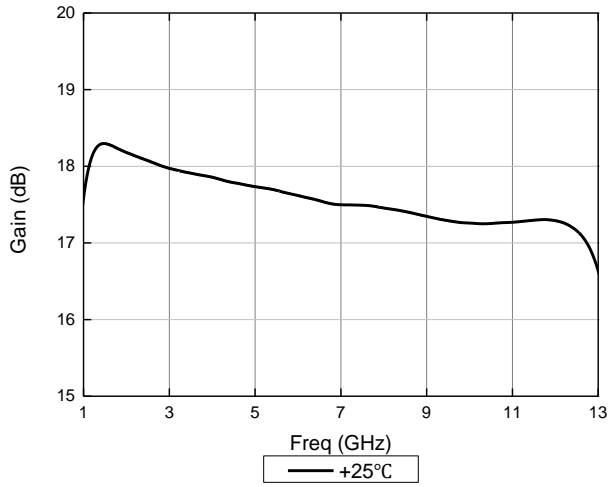
参数名称	符号	最小值	典型值	最大值	单位
频率范围	Freq	1	—	12	GHz
小信号增益	Gain	17	17.5	—	dB
噪声系数	NF	—	1.5	1.9	dB
输出1dB压缩功率	OP1dB	18.7	19.5	—	dBm
输入回波损耗	RL_IN	13	14	—	dB
输出回波损耗	RL_OUT	12	16	—	dB
静态工作电流	IDQ	—	58	—	mA

### 使用限制参数

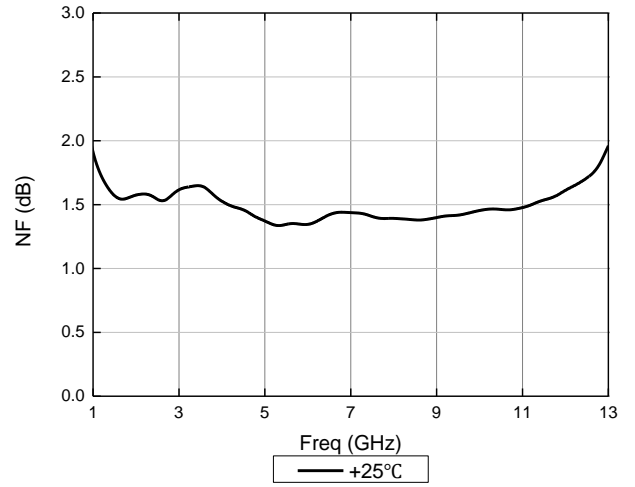
最大工作电压	+7V
最大输入功率	+20dBm
贮存温度	-65℃ ~ +150℃
工作温度	-55℃ ~ +125℃

测试曲线 (VD=+5V)

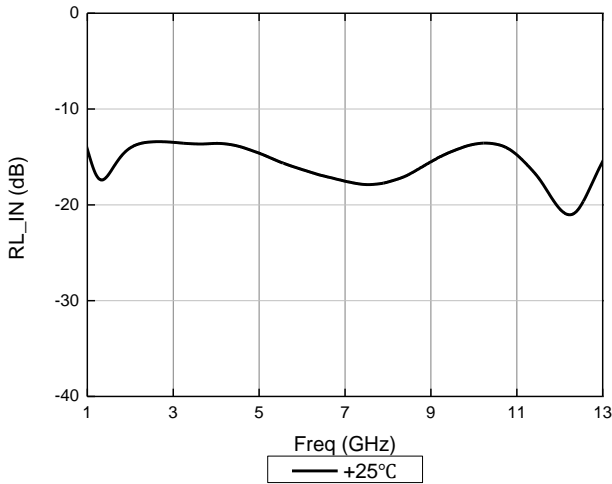
小信号增益



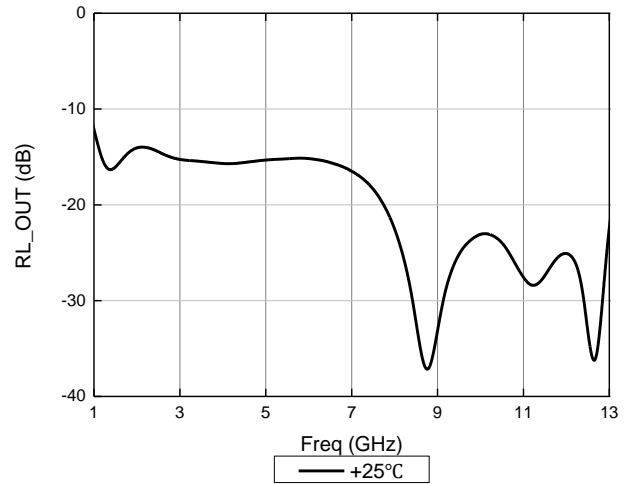
噪声系数



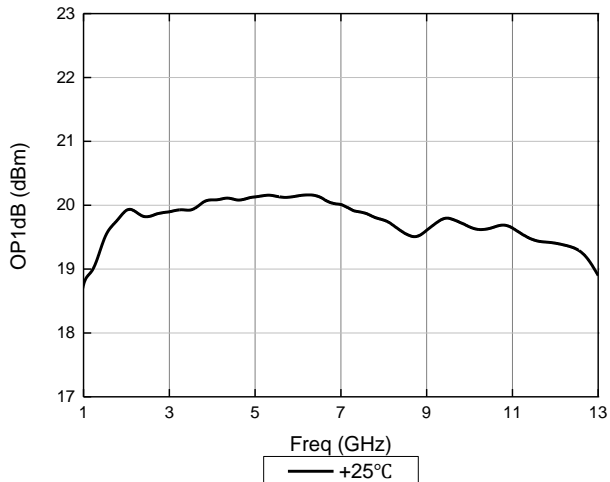
输入回波损耗

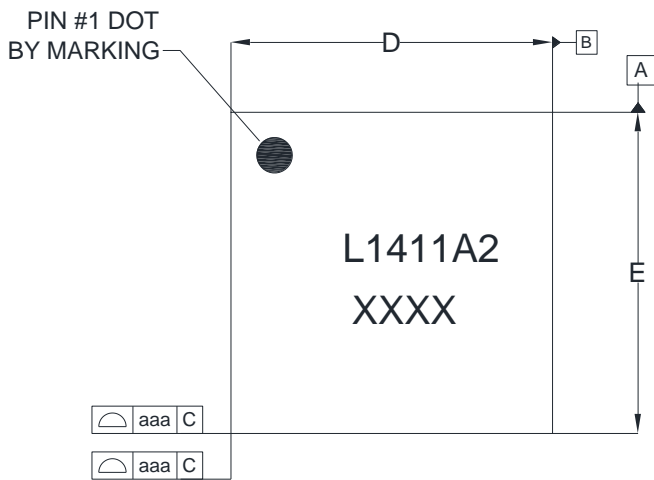
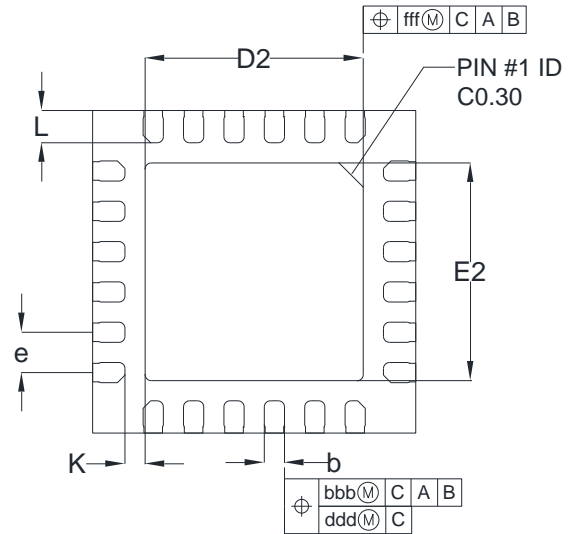
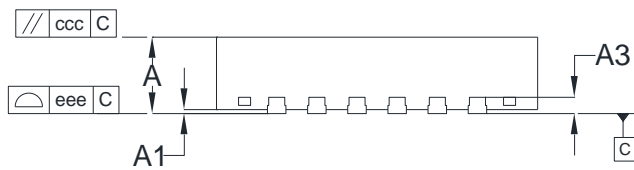


输出回波损耗



输出1dB压缩功率



**外形结构图 (单位: mm)**

**TOP VIEW**

**BOTTOM VIEW**

**SIDE VIEW**

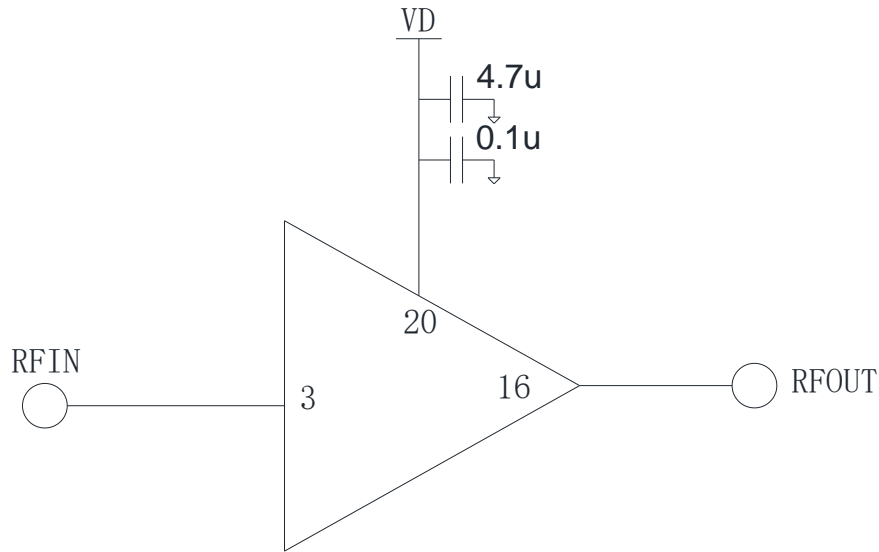
Dimensional Ref.			
REF.	Min.	Nom.	Max.
A	0.700	0.750	0.800
A1	0.000	--	0.050
A3	0.203 Ref.		
D	3.950	4.000	4.050
E	3.950	4.000	4.050
D2	2.650	2.700	2.750
E2	2.650	2.700	2.750
b	0.200	0.250	0.300
e	0.500 BSC		
L	0.350	0.400	0.450
K	0.300 Ref.		
Tol. of Form&Position			
aaa	0.10		
bbb	0.10		
ccc	0.10		
ddd	0.05		
eee	0.08		

**Notes**

1. ALL DIMENSIONS ARE IN MILLIMETERS.
2. DIMENSIONING AND TOLERANCING PER JEDEC MO-220.

**端口定义**

序号	端口名	定义	信号或电压
3	RFIN	射频信号输入, 无需外接隔直电容	RF
16	RFOUT	射频信号输出, 无需外接隔直电容	RF
20	VD	低噪放漏极偏压	+5V
2、4、15、17、ePAD	GND	芯片底部, 需要与射频及直流接地良好	/
其他	NC	悬空, 建议接地	/



## 注意事项

- 1) 在净化环境装配使用；
- 2) 封体材料：符合 RoHS 规范的低压注模塑料；
- 3) 引线框架材料：铜合金；
- 4) 引线表面镀层：100%哑光锡
- 5) 最高回流焊峰值温度：260℃；
- 6) 本品属于静电敏感器件，储存和使用时注意防静电；
- 7) 干燥、氮气环境储存；
- 8) 不要试图用干或湿化学方法清洁芯片表面。