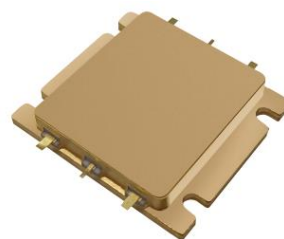


产品介绍

YFGPA008-0006CQ1 是一款高功率的内匹配功率晶体管，基于全国产化材料及工艺的 GaN 器件制备，可用工作频率范围：0.7~6.2 GHz，可脉冲信号模式工作中饱和功率下，在 50 Ω 系统中提供最佳功率与增益性能。

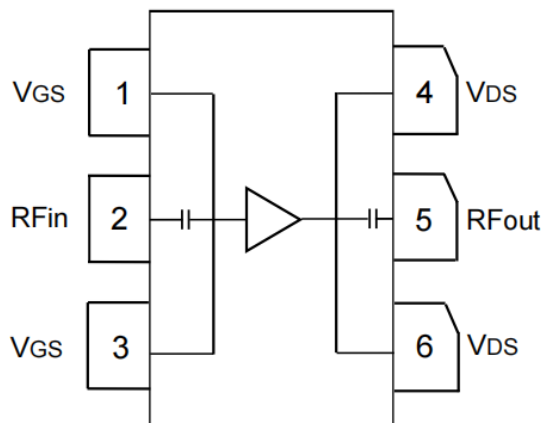
关键技术指标

- 可覆盖工作频带范围：0.7 - 6.2 GHz
- 50 Ω 阻抗匹配，易级联使用
- 典型工作电压：28 V
- 100% 射频测试
- 优良的热稳定性
- 符合 RoHS



应用领域

- 雷达
- 通信
- 仪器仪表



引脚定义（正视图）
★缺角为信号输出
输入输出内置隔直

典型性能¹

工作频率 (MHz)	输出功率2 (dBm)	漏极效率2 (%)	功率增益2 (dB)
700	49.45	52.33	8.45
1000	50.23	62.04	9.23
1500	49.50	55.00	8.50
2000	50.19	57.75	9.19
2500	49.30	44.96	8.30
3000	49.27	47.39	8.27
3500	49.63	40.94	8.63
4000	48.93	43.13	7.93
4500	49.68	43.57	8.68
5000	49.18	44.74	8.18
5500	49.46	40.25	8.46
6000	49.20	50.39	8.20
6200	49.11	48.67	8.11

¹ 测试条件： $V_{DS} = 28\text{ V}$ ， $I_{DQ} = 1\text{ A}$ ，连续波测试，输入功率 $P_{in} = 41\text{ dBm}$ 。

² 基于典型应用电路的测试数据，供参考

极限参数

参数	符号	数值	单位
漏源击穿电压	V_{DSS}	90	V
栅源电压	V_{GS}	-10~+2	V
漏源电压	V_{DS}	0~+28	V
最大正向栅极电流	I_{GMAX}	20.88	mA
储存温度	T_{STG}	-65~+150	°C
沟道温度	T_{CH}	225	°C

热特性

参数	符号	数值	单位
热阻（壳温 70°C,热功耗 120 W, 连续波）	R_{thjc}	1.25	°C/W

电性能表 (TA=25°C)

直流特性

参数	符号	最小值	典型值	最大值	单位
漏源漏电流 ($V_{GS} = -10\text{ V}$, $V_{DS} = 90\text{ V}$)	I_{DSS}	-	-	20.88	mA
漏源击穿电压 ($V_{GS} = -10\text{ V}$, $I_D = 20.88\text{ mA}$)	$V_{(BR) DSS}$	90	-	-	V
栅极门限电压 ($V_{DS} = 28\text{ V}$, $I_D = 20.88\text{ mA}$)	$V_{GS (TH)}$	-4.0	-2.9	-1.0	V
栅极静态偏置电压 ($V_{DS} = 28\text{ V}$, $I_D = 1000\text{ mA}$)	$V_{GS (Q)}$	-	-2.7	-	V

射频性能 (6000 MHz 典型性能¹)

参数	符号	最小值	典型值	最大值	单位
峰值输出功率	P_{sat}	-	TBD	-	dBm
漏极效率	η_D	-	TBD	-	%
功率增益	G_P	-	TBD	-	dB

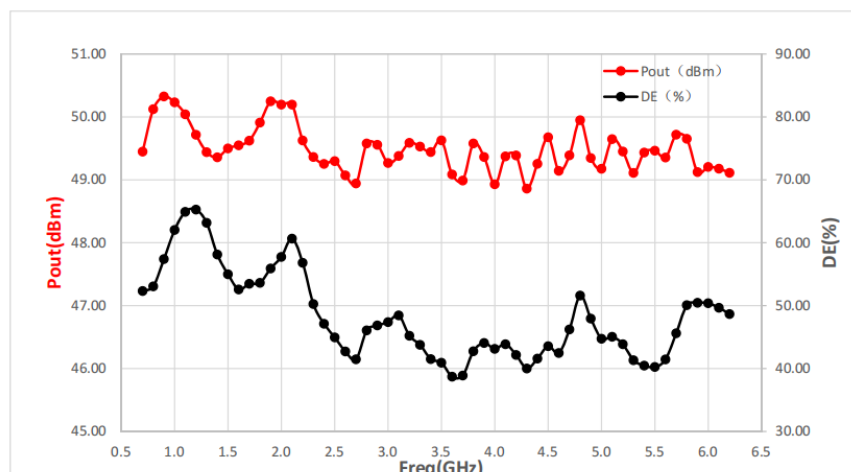
¹ 基于 YFGPA08-0006CQ1 产品量产测试夹具, 测试条件: $V_{DS} = 28\text{ V}$, $I_{DQ} = 1\text{ mA}$, 连续波。

负载适应性

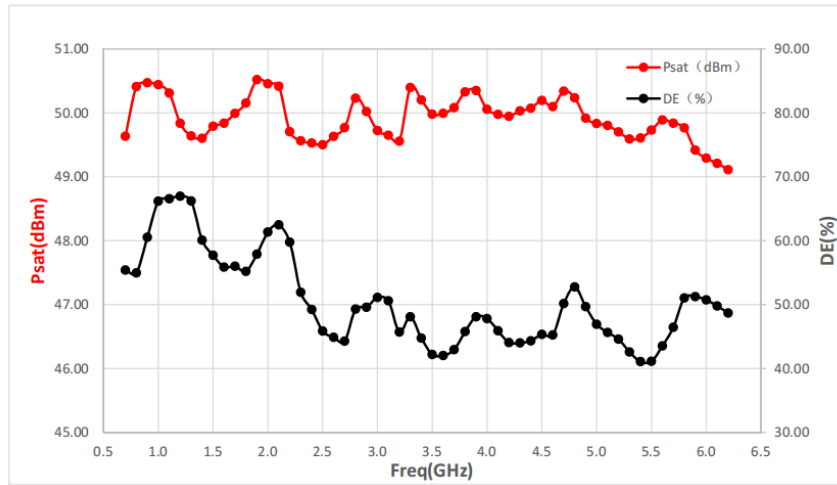
参数	结果
VSWR 5:1 Freq = 1G, 5G, 6G 工作条件: $V_{DS} = 28\text{ V}$, P_{sat} , CW。	PASS

测试信息 (连续波性能)

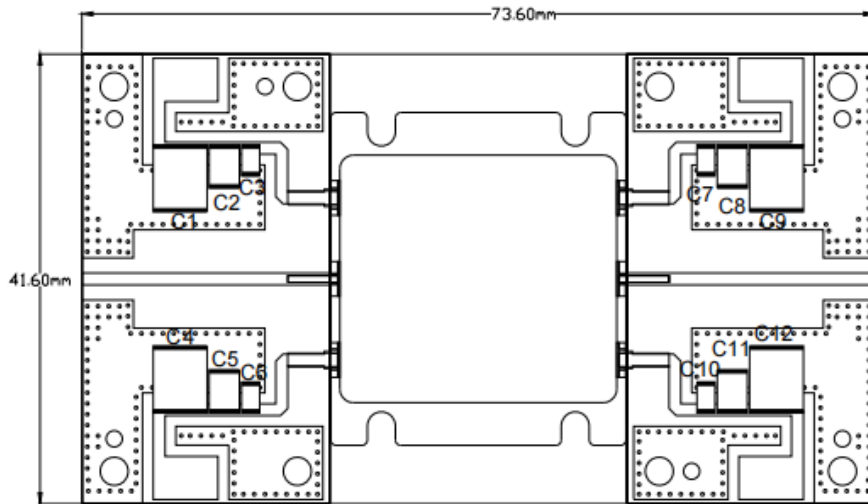
测试条件: $V_{DS} = 28\text{ V}$, $I_{DQ} = 1\text{ A}$, CW, $P_{in} = 41\text{ dBm}$



测试条件: $V_{DS} = 28\text{ V}$, $I_{DQ} = 1\text{ A}$, CW, P_{sat}



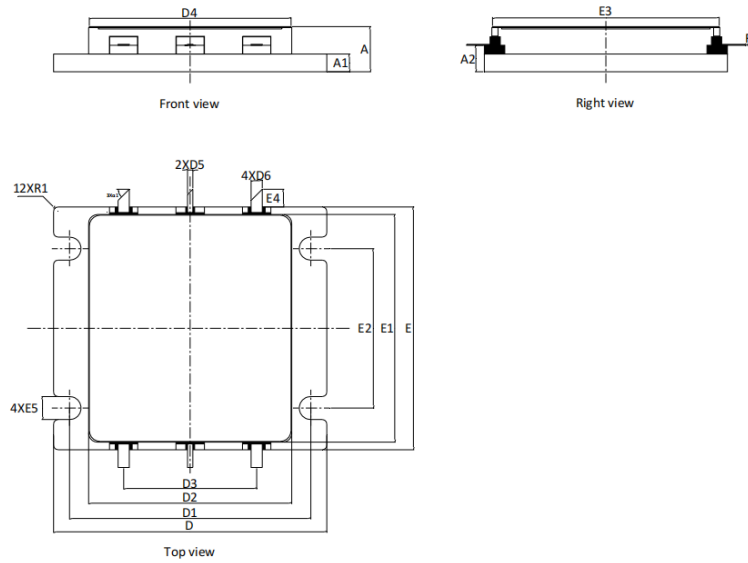
PCB 版图



物料清单

S/N	Type	Designator	Description	Value	Vendor
1	Cap	C1,C4,C9,C12	GRM31CZ72A225KE	2.2uF	Murata
2	Cap	C2,C5,C8,C11	GRM31CZ72A106KE	10uF	Murata
3	Cap	C3,C6,C7,C10	ATC600F101JT250XT	100pF	ATC
4	Transistor	V1	DE2G0762-80TFA	80W	/
5	PCB	/	Rogers 4350B	20mil	Rogers

封装尺寸



序号	英寸			毫米		
	最小值	典型值	最大值	最小值	典型值	最大值
A	0.19	0.20	0.21	4.82	5.10	5.37
A1	0.07	0.08	0.08	1.85	2.00	2.15
A2	0.11	0.12	0.13	2.80	3.00	3.20
D	1.20	1.21	1.22	30.60	30.80	31.00
D1	1.06	1.07	1.08	27.05	27.20	27.35
D2	0.90	0.90	0.91	22.75	22.90	23.05
D3	0.58	0.59	0.60	14.85	15.00	15.15
D4	0.89	0.90	0.90	22.70	22.75	22.80
D5	0.02	0.02	0.03	0.55	0.60	0.65
D6	0.05	0.05	0.05	1.22	1.27	1.32
E	1.07	1.08	1.09	27.20	27.40	27.60
E1	1.01	1.01	1.02	25.55	25.70	25.85
E2	0.70	0.71	0.17	17.85	18.00	18.15
E3	1.00	1.01	1.01	25.50	25.55	25.60
E4	0.07	0.08	0.09	1.70	2.00	2.30
E5	0.10	0.10	0.11	2.45	2.60	2.75
F	0.00	0.00	0.01	0.07	0.10	0.13
R1	0.01	0.02	0.03	0.35	0.50	0.65
α1	45° REF			45° REF		