



YLM02-0206SC1

2 - 6GHz 限幅器芯片

数据手册

四川益丰电子科技有限公司

Sichuan YiFeng Electronic Science & Technology Co., LTD

产品介绍

YLM02-0206SC1 是一款 GaAs MMIC 限幅器芯片，插入损耗在其工作频带内为 0.4dB，限幅电平为13dBm，输入输出端口无隔直电容。

关键技术指标

- 频率范围：2 ~ 6GHz
- 插入损耗：0.4dB
- 耐功率：20W，脉宽1000uS，占空比10%
- 限幅电平：13dBm
- 输入/输出驻波：1.3/1.3
- 芯片尺寸：1.8mm x 1.2mm

应用领域

- 通信
- 雷达

绝对额定最大值

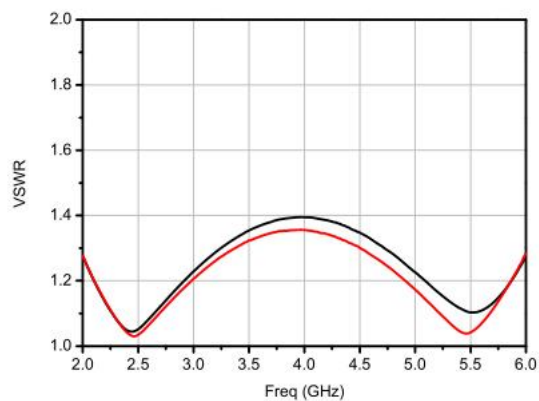
最大输入功率	+43dBm (CW)
工作温度	-55°C~125°C
存储温度	-65°C~150°C

电性能参数 (Ta = + 25°C)

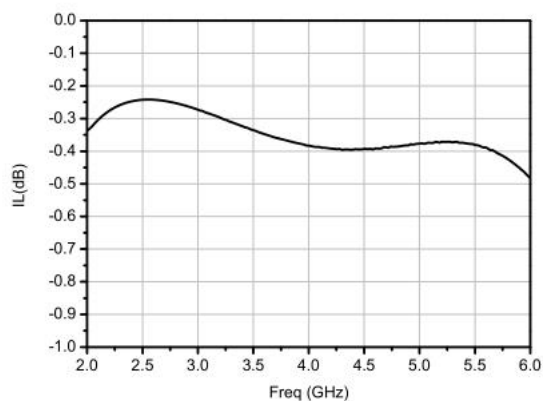
指标	最小值	典型值	最大值	单位
频率范围	2 – 6			GHz
插入损耗		0.4		dB
限幅电平		13		dBm
输入驻波		1.3		-
输出驻波		1.3		-

典型测试曲线

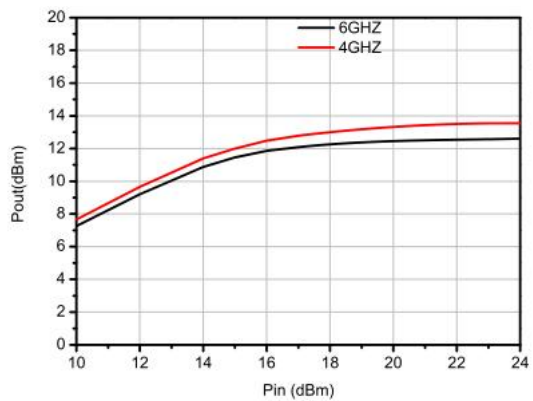
驻波



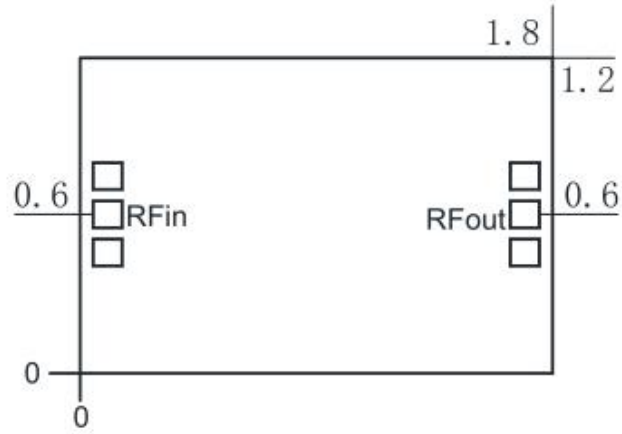
插入损耗



限幅电平



外形和端口尺寸 (mm)



注意事项

1. 芯片在干燥、氮气环境中存储，在超净环境中使用；
2. GaAs材料较脆，不能触碰芯片表面，使用时必须小心；
3. 芯片用合金烧结（合金温度不能超过300℃，时间不能超过30秒），使之充分接地；
4. 芯片微波端口与基片间隙不超过0.05mm，使用Φ25μm双金丝键合，建议金丝长度250~400μm；
5. 芯片微波端无隔直电容；
6. 芯片对静电敏感，在储存和使用过程中注意防静电。