

产品介绍

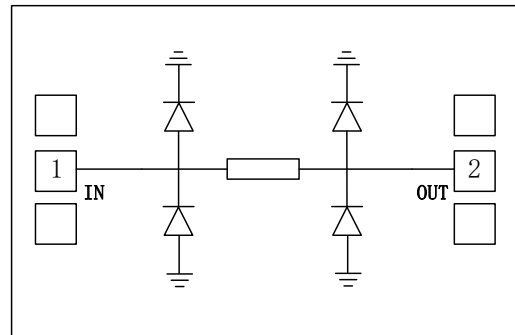
YLM34-0108C1 是一款性能优良的限幅器芯片，频率范围覆盖 1~8GHz，限幅损耗-0.2dB，限幅电平 15dBm。该芯片体积小，需外接输入/输出端隔直电容。

该芯片采用了片上通孔金属化工艺，保证良好接地，不需要额外的接地措施，使用简单方便。芯片背面进行了金属化处理，适用于共晶烧结或导电胶粘接工艺。

关键技术指标

- 频率范围：1-8GHz
- 插入损耗：-0.2dB
- 输入回波损耗：-30dB
- 输出回波损耗：-25dB
- 限幅电平：15dBm
- 耐功率：43dBm (CW)
- 芯片尺寸：1.64mm x0.80mm x 0.10mm

功能框图



电性能表 (T_A=+25℃)

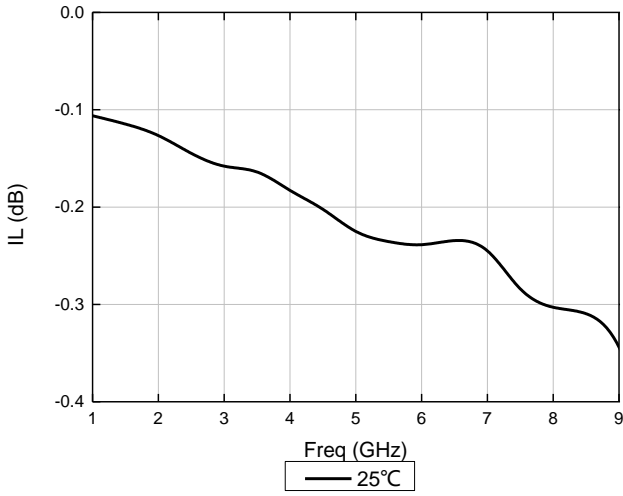
参数名称	符号	最小值	典型值	最大值	单位
频率范围	Freq	1	—	8	GHz
插损	IL	-0.3	-0.2	—	dB
限幅电平	L LEVEL	—	15	—	dBm
输入回波损耗	RL_in	—	-30	-27	dB
输出回波损耗	RL_out	—	-25	-20	dB
耐功率	Power Handling	—	—	43	dBm

使用限制参数

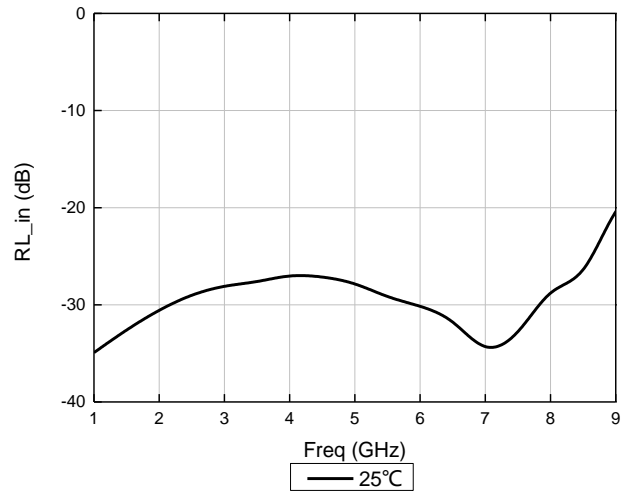
最大输入功率	+43dBm
贮存温度	-65℃~+150℃
工作温度	-55℃~+125℃

测试曲线

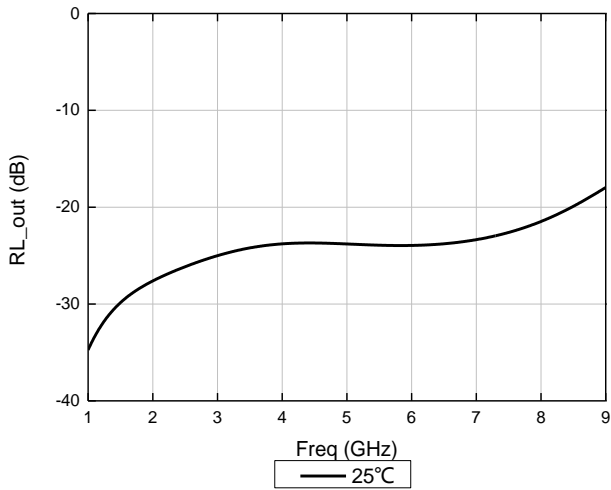
插入损耗



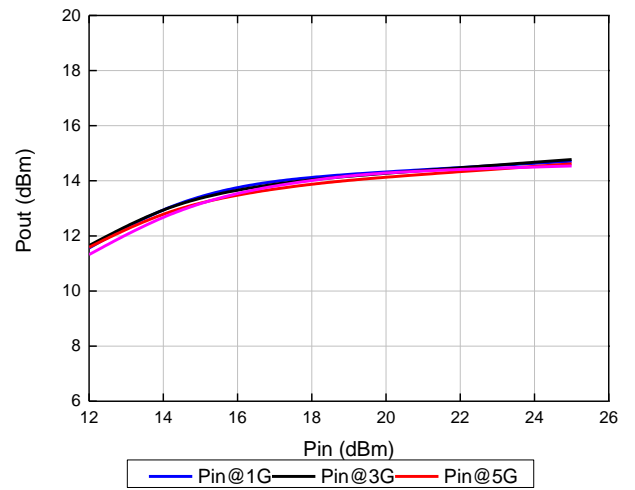
输入回波损耗



输出回波损耗



限幅电平



芯片端口图 (单位: μm)



端口定义

序号	端口名	定义	信号或电压
1	IN	射频信号输入端, 输入端需外接隔直电容	RF
2	OUT	射频信号输出端, 输出端需外接隔直电容	RF

建议装配图



注意事项

- 1) 在净化环境装配使用;
- 2) GaAs 材料很脆, 芯片表面很容易受损伤 (不要碰触表面), 使用时必须小心;
- 3) 输入输出用 2 根键合线 (直径 $25\mu\text{m}$ 金丝), 键合线尽量短, 不要长于 $300\mu\text{m}$;
- 4) 烧结温度不要超过 300°C , 烧结时间尽可能短, 不要超过 30 秒;
- 5) 本品属于静电敏感器件, 储存和使用注意防静电;
- 6) 干燥、氮气环境储存;
- 7) 不要试图用干或湿化学方法清洁芯片表面;