

产品介绍

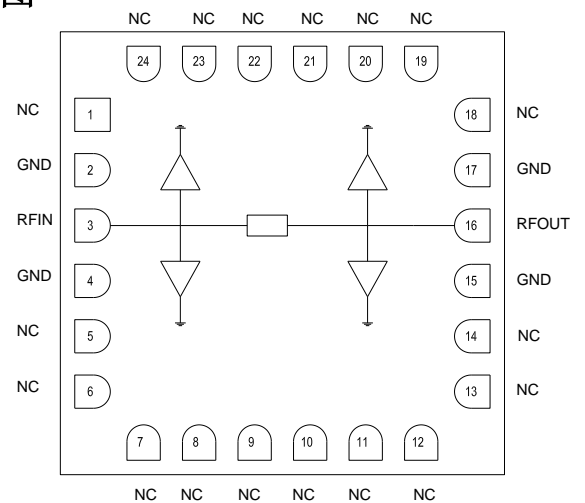
YLM36-006C1C 是一款性能优良的限幅器芯片，频率范围覆盖 DC~6GHz，限幅损耗典型值为 0.3dB，限幅电平典型值为 18dBm。

该限幅器芯片采用 4×4mm 表贴无引线陶瓷管壳，引脚焊盘表面采用镀金工艺处理，适用于回流焊安装工艺。

关键技术指标

- 频率范围：DC-6GHz
- 插损：0.3dB
- 输入回波损耗：25dB
- 输出回波损耗：25dB
- 限幅电平：18dBm
- 芯片尺寸：4.00mm × 4.00mm × 0.85mm

功能框图



电性能表 (T_A=+25°C)

参数名称	符号	最小值	典型值	最大值	单位
频率范围	Freq	DC	—	6	GHz
插损	IL	—	0.3	0.4	dB
限幅电平	L LEVEL	—	18	—	dBm
输入回波损耗	RL_IN	20	25	—	dB
输出回波损耗	RL_OUT	18	25	—	dB
耐功率*	Power Handling	—	—	50	dBm

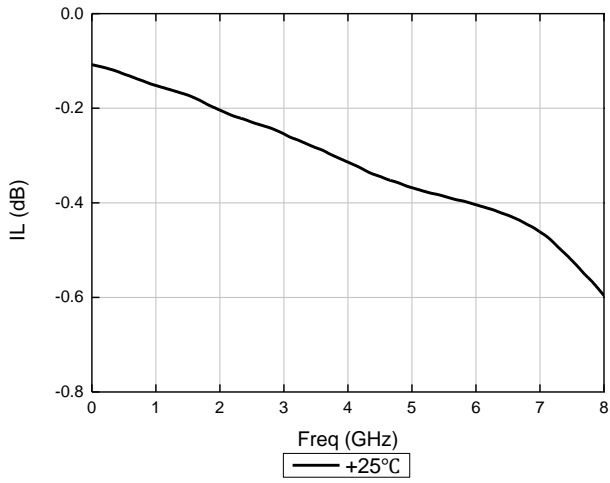
*耐功率测试条件：脉宽10us，1% 占空比。

使用限制参数

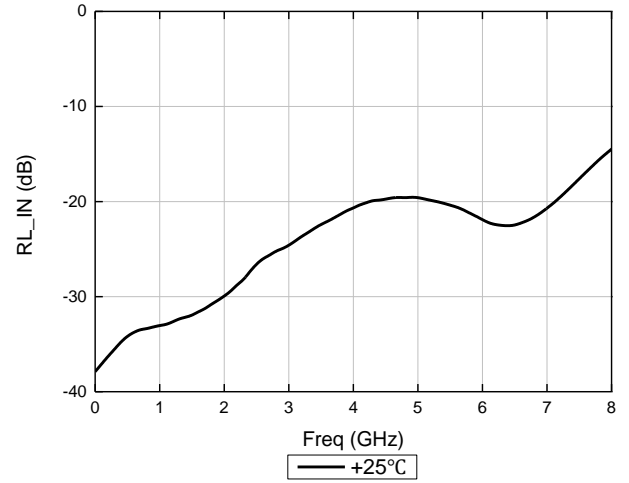
最大输入功率	+50dBm
贮存温度	-65°C~+150°C
工作温度	-55°C~+125°C

测试曲线 (T_A=+25°C)

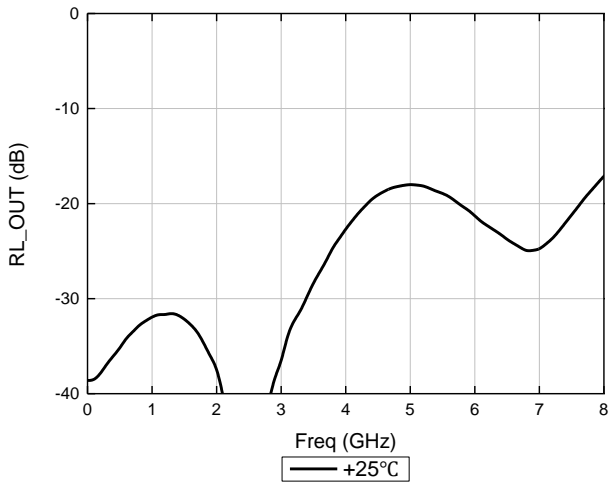
插入损耗



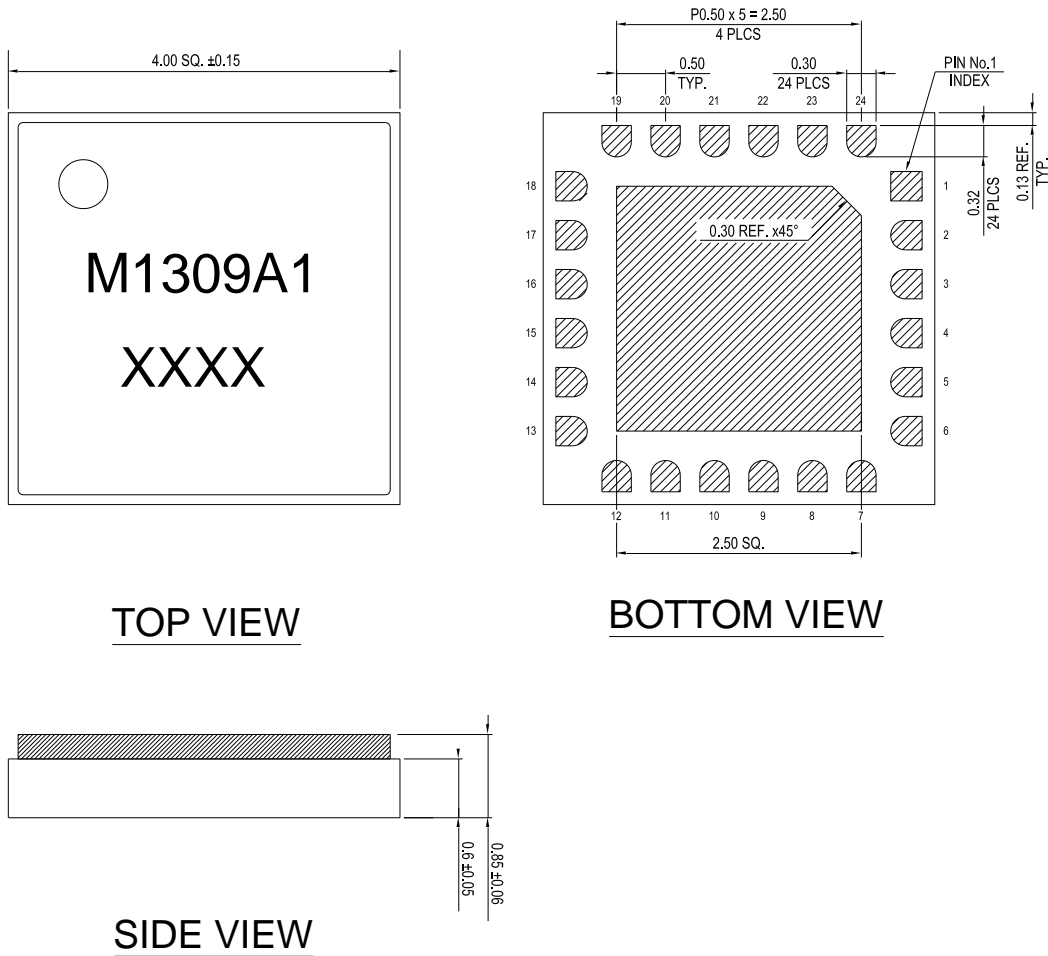
输入回波损耗



输出回波损耗



外形尺寸图 (单位: mm)



端口定义

序号	端口名	定义	信号或电
3	RFIN	射频信号输入端, 需外接隔直电容	RF
16	RFOUT	射频信号输出端, 需外接隔直电容	RF
2、4、15、17	GND	接地	/
其他	NC	悬空, 建议接地	/

注意事项

- 1) 在净化环境装配使用;
- 2) 封体材料: 符合 RoHS 规范的陶瓷材料;
- 3) 引线框架材料: 铜合金;
- 4) 引线表面镀层: 金, 金层厚度大于 $1.5 \mu\text{m}$;
- 5) 最高回流焊峰值温度: 260°C ;
- 6) 本品属于静电敏感器件, 储存和使用注意防静电;
- 7) 干燥、氮气环境储存;
- 8) 不要试图用干或湿化学方法清洁芯片表面。