



YMX16-1828C1

18 – 28 GHz I/Q混频器

数据手册

四川益丰电子科技有限公司

Sichuan YiFeng Electronic Science & Technology Co., LTD

产品介绍

YMX16-1828C1 是一种 I/Q 镜像抑制混频器芯片，集成两个无源双平衡混频器和一个 90° 正交电桥，I/Q 两端口输出幅度一致、相位差 90° 的中频信号，通过在片外使用一个低频正交耦合器，即可实现镜像抑制功能。

关键技术指标

- 射频&本振频率：18~28GHz
- 中频频率：DC –6GHz
- 本振功率：17dBm
- 变频损耗：9dB
- LO/RF隔离度：35 dB
- 镜像抑制度：25dBc
- 芯片尺寸：1.4mmx1.1mm

应用领域

- 雷达
- 通信
- 仪表

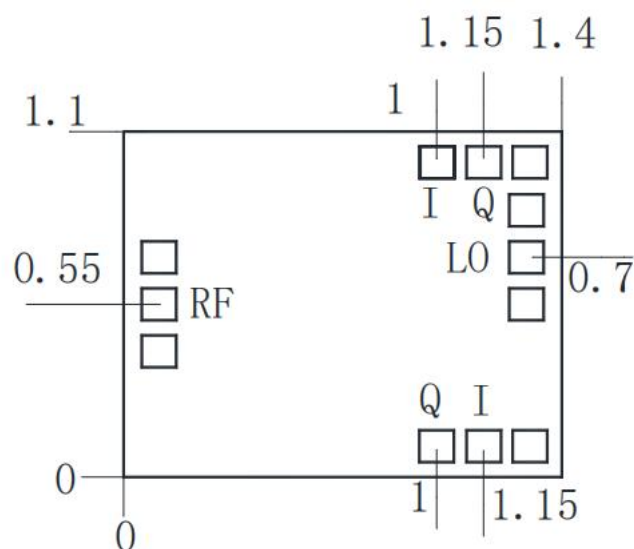
绝对额定最大值

最大输入功率	+20dBm
存储温度	-65℃ ~ +150℃
工作温度	-55℃ ~ +125℃

电性能 (T_A = 25℃)

指标	最小值	典型值	最大值
RF&LO 频率(GHz)	18~28		
IF 频率(GHz)	DC~6		
变频损耗(dB)	—	9	—
LO~RF 隔离度(dB)	—	35	—
LO~IF 隔离度(dB)	—	20	—
RF~IF 隔离度(dB)	—	29	—

外形和端口尺寸 (mm)



注意事项

1. 芯片在干燥、氮气环境中存储，在超净环境使用；
2. GaAs 材料较脆，不能触碰芯片表面，使用时必须小心；
3. 芯片用导电胶或合金烧结（合金温度不能超过 300℃，时间不能超过 30 秒），使之充分接地；
4. 芯片微波端口与基片间隙不超过 0.05mm，使用 $\Phi 25\mu\text{m}$ 双金丝键合，建议金丝长度 250~400 μm ；
5. 芯片输入输出端均无隔直电容；
6. 芯片对静电敏感，在储存和使用过程中注意防静电。