

### 产品介绍

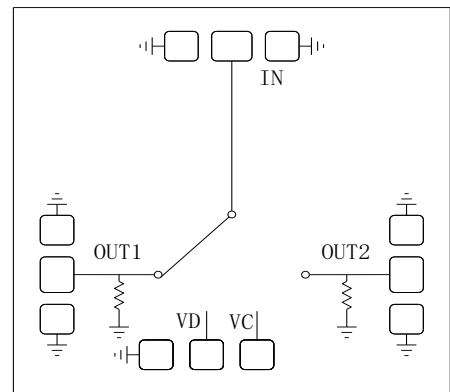
YSW97-0024A1 是一款 GaAs MMIC 吸收式单刀双掷开关芯片。输入/输出端 50Ω 匹配，频率范围覆盖 DC~24GHz，内置 TTL 驱动电路，可采用 0V/+5V 逻辑控制，插入损耗典型值为 1.4dB，隔离度典型值为 50dB。

该芯片采用了片上通孔金属化工工艺，保证良好接地，不需要额外的接地措施，使用简单方便。芯片背面进行了金属化处理，适用于共晶烧结或导电胶粘接工艺。

### 关键技术指标

- 频率范围：DC-24GHz
- 插入损耗：1.4dB
- 隔离度：50dB
- 输入 1dB 压缩功率：28dBm
- 芯片尺寸：1.60mm×1.40mm×0.10mm

### 功能框图



### 电性能表 (TA=+25°C, VD=+5V, VC=+5V/+3.3V)

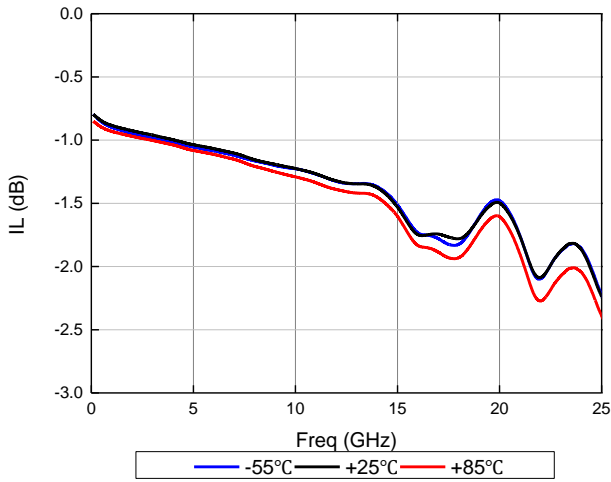
参数名称	符号	最小值	典型值	最大值	单位
工作频段	Freq	DC	—	24	GHz
插入损耗	IL	—	1.4	2.1	dB
隔离度	ISO	40	50	—	dB
输入1dB压缩功率	IP1dB	—	28	—	dBm
开态输入回波损耗	RL_IN	15	20	—	dB
开态输出回波损耗	RL_OUT	18	25	—	dB
关态输出回波损耗	RL_OUT	17	20	—	dB

### 使用限制参数

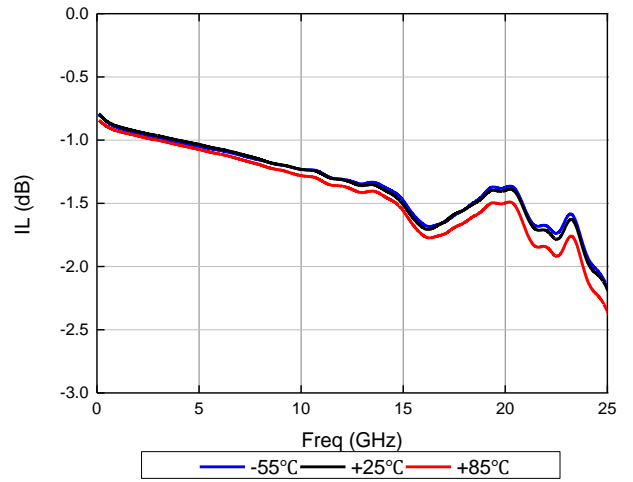
控制电压范围	0V ~ +6V
最大输入功率	+33dBm
贮存温度	-65°C~ +150°C
工作温度	-55°C~ +125°C

测试曲线

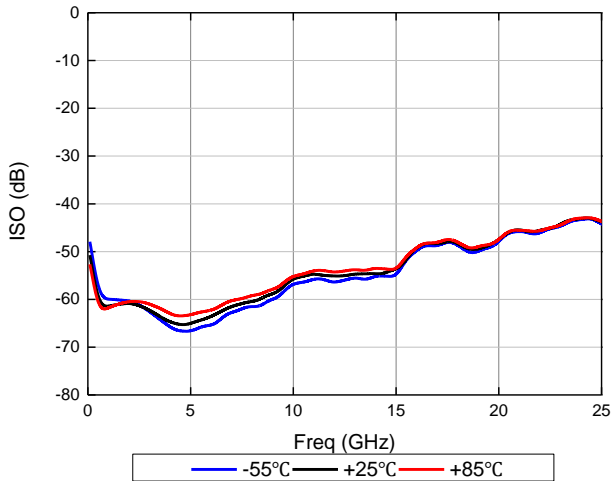
IN-OUT1 插入损耗



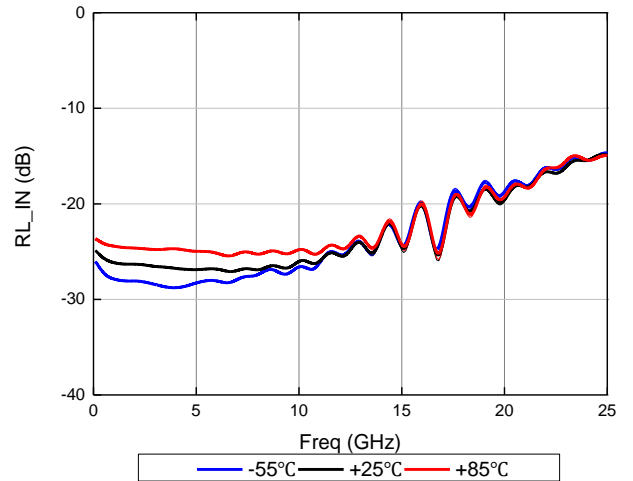
IN-OUT2 插入损耗



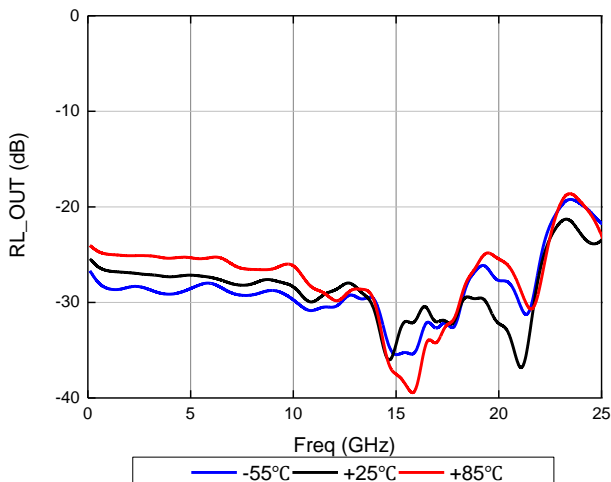
隔离度



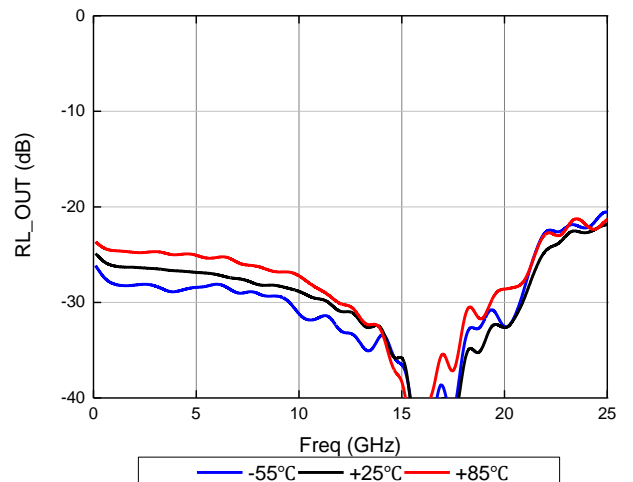
输入回波损耗



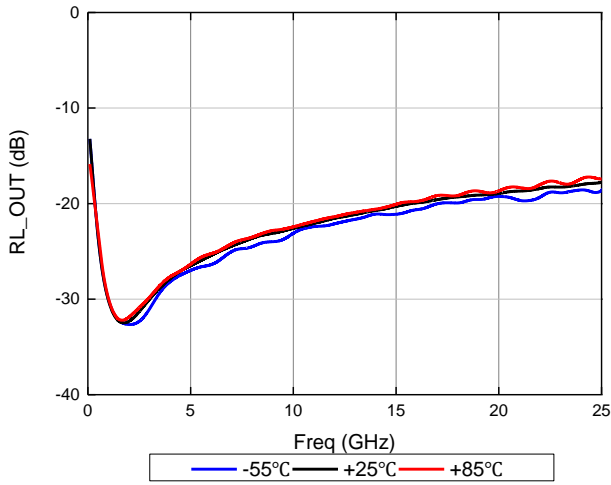
IN-OUT1 开态输出回波损耗



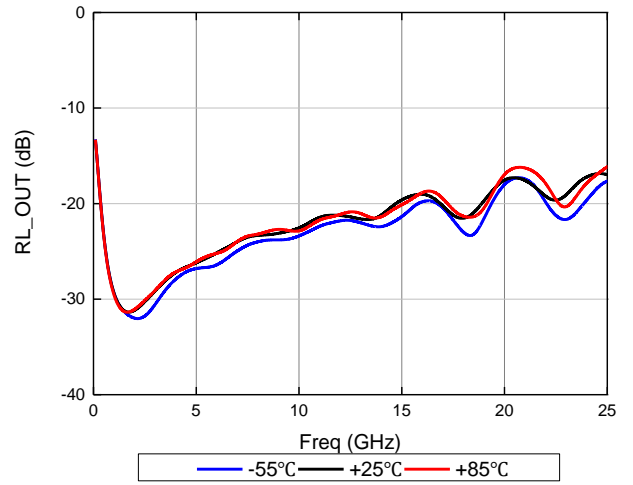
IN-OUT2 开态输出回波损耗



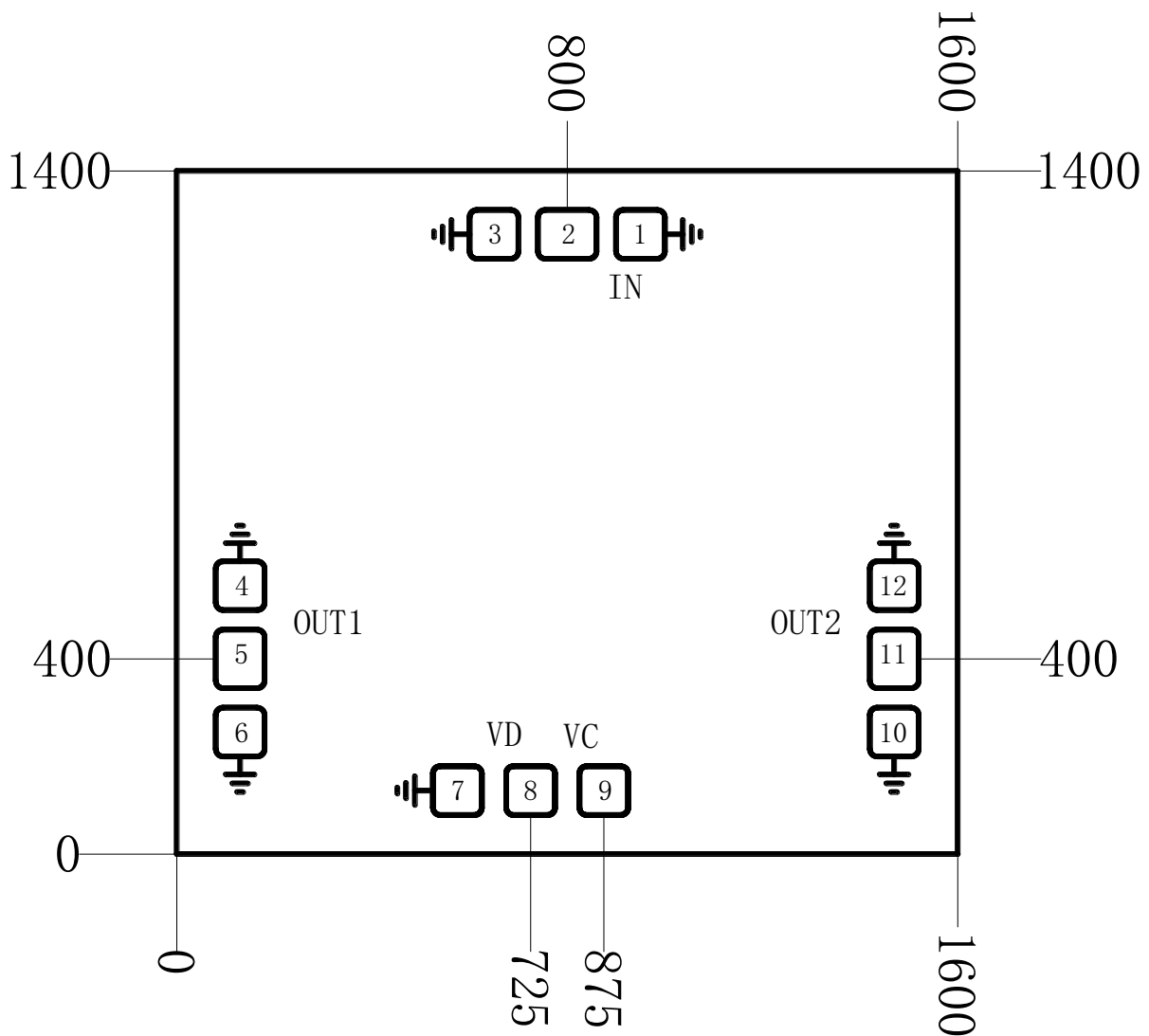
IN-OUT1 关态输出回波损耗



IN-OUT2 关态输出回波损耗



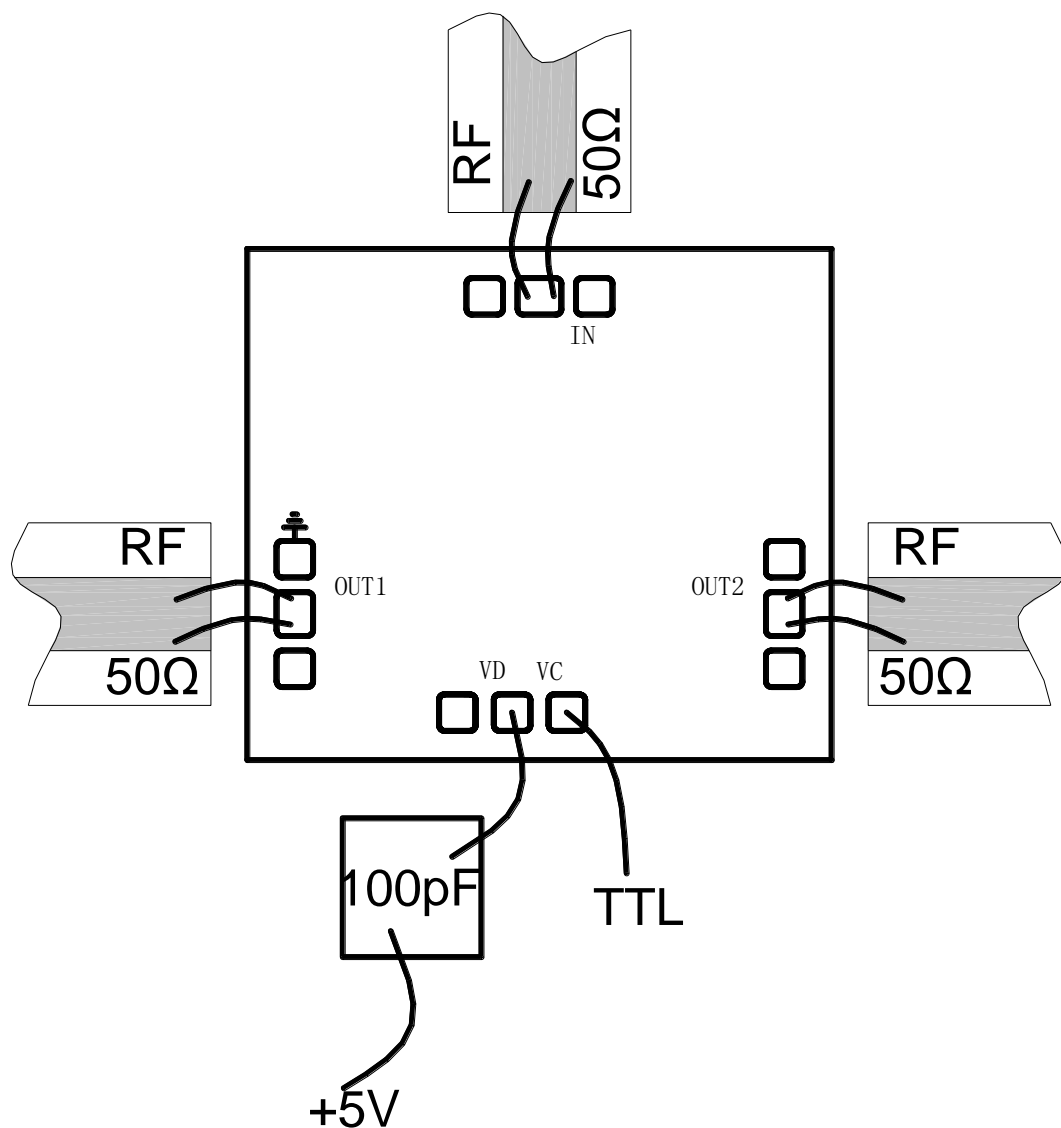
芯片端口图 (单位:  $\mu\text{m}$ )



### 端口定义

端口编号	端口尺寸	功能符号	功能描述
2	120um×100um	IN	射频信号输入端，外接 50 欧姆系统，需外接隔直电容
5	120um×100um	OUT1	射频信号输出端，外接 50 欧姆系统，需外接隔直电容
8	100um×100um	VD	开关工作电压馈电端，+5V
9	100um×100um	VC	开关控制电压馈电端，0V/+5V
11	120um×100um	OUT2	射频信号输出端，外接 50 欧姆系统，需外接隔直电容
1、3、4、6、7、10、12	100um×100um	GND	供探针测试用的接地压点

### 建议装配图



### 真值表

VD	VC	IN-OUT1 通路	IN-OUT2 通路
+5V	+5V/+3.3V	ON	OFF
+5V	0V	OFF	ON

## 注意事项

- 1) 在净化环境装配使用；
- 2) GaAs 材料很脆，芯片表面很容易受损伤（不要碰触表面），使用时必须小心；
- 3) 输入输出用 2 根键合线（直径 25 $\mu$ m 金丝），键合线尽量短，不超过 400 $\mu$ m；
- 4) 烧结温度不要超过 300 $^{\circ}$ C，烧结时间尽可能短，不要超过 30 秒；
- 5) 本品属于静电敏感器件，储存和使用时注意防静电；
- 6) 干燥、氮气环境储存；
- 7) 不要试图用干或湿化学方法清洁芯片表面。