



# YSW26-002012C1

## DC-20 GHz 单刀双掷开关芯片

### 数据手册

四川益丰电子科技有限公司

Sichuan YiFeng Electronic Science & Technology Co., LTD

## 产品介绍

YSW26-002012C1 是一款吸收式单刀双掷开关芯片，频率范围覆盖DC~20GHz，插入损耗最大值为-1.6dB，隔离度小于-55dB。

## 关键技术指标

- 频率范围：DC~20GHz
- 插入损耗：-1.6dB
- 隔离度：-55dB
- 回波损耗：-15dB
- 芯片尺寸：1.525mm×1.425mm

## 应用领域

- 雷达
- 通信
- 仪器仪表

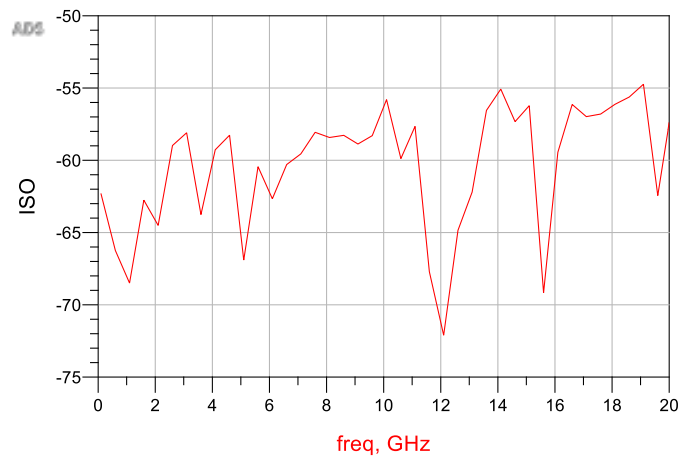
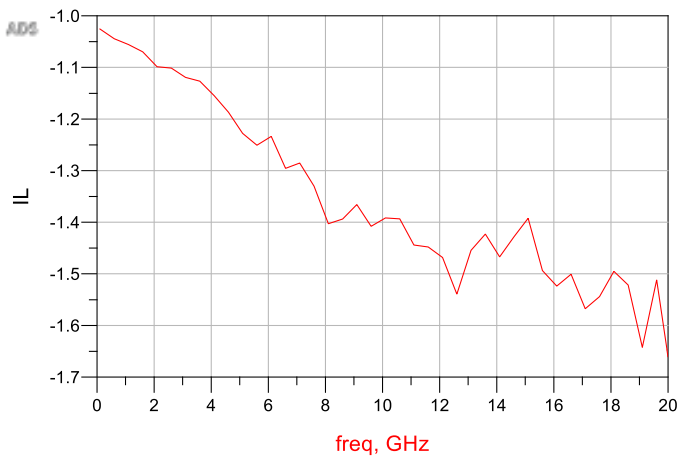
电性能表( $T_A=+25^{\circ}\text{C}$ )

参数名称	最小值	典型值	最大值	单位
频率范围	0		20	GHz
插入损耗			-1.6	dB
隔离度			-55	dB
回波损耗			-15	dB

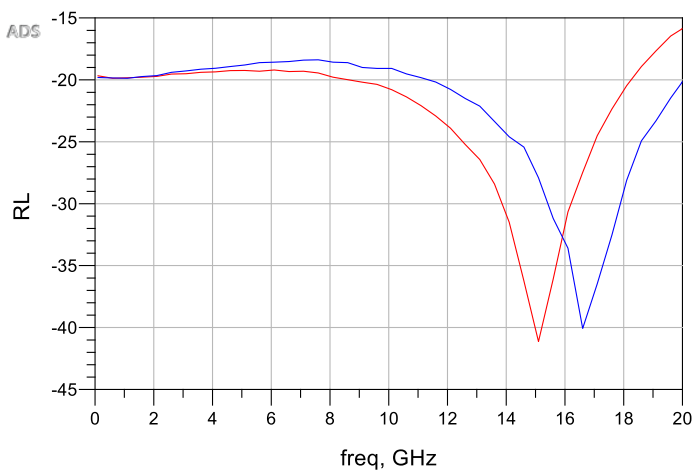
 测试曲线 ( $T_A=+25^{\circ}\text{C}$ )

插入损耗

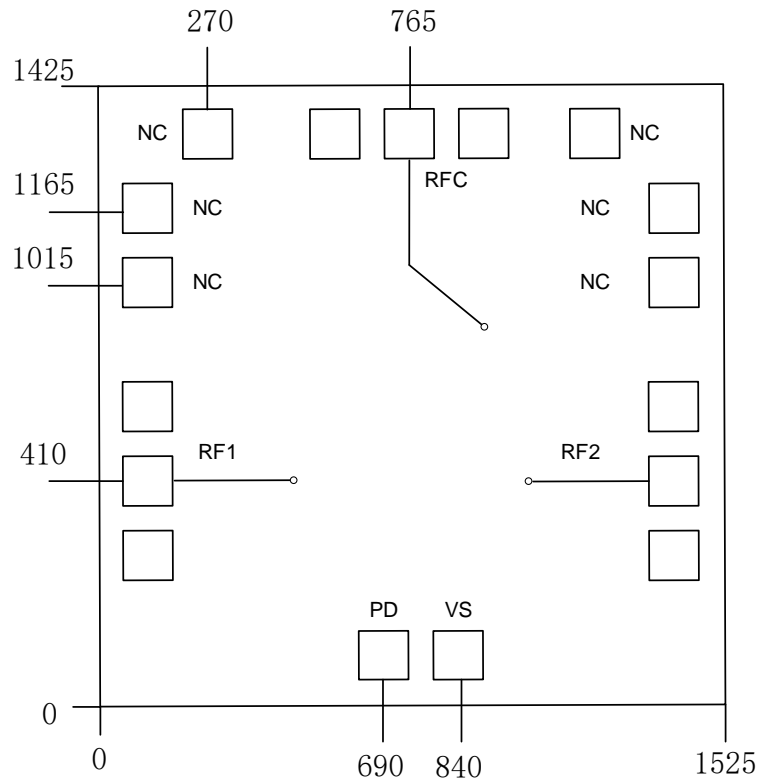
隔离度



回波损耗



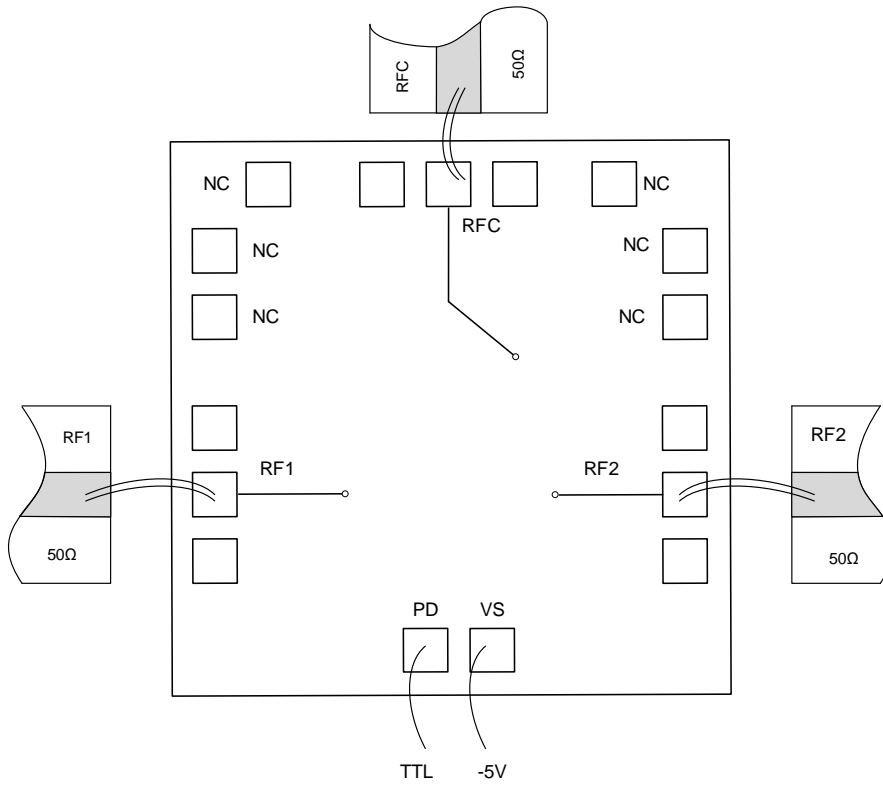
### 芯片端口图



### 端口定义

端口名	定义	信号或电压
RFC	射频信号输入，外接 50 欧姆系统	RF
RF1	射频信号输出，外接 50 欧姆系统	RF
RF2	射频信号输出，外接 50 欧姆系统	RF
PD	控制电平	TTL
VS	负压	-5V
NC	-	悬空

建议装配图



真值表

VS	PD	RFC-RF1	RFC-RF2
-5V	0V	导通	关断
	5V	关断	导通