



# YSW70-001212C1PRE

DC- 12GHz 单刀双掷开关  
数据手册

四川益丰电子科技有限公司

Sichuan YiFeng Electronic Science & Technology Co., LTD

## 产品介绍

YSW70-001212C1是一款单刀双掷开关芯片，频率覆盖范围为DC~12GHz，通带插损典型值-0.6dB，隔离度典型值-50dB。

## 关键技术指标

- 频率范围：DC-12GHz
- 通带插损：-0.6dB
- 隔离度：-50dB
- 芯片尺寸：1mm x 1.45mm x 0.10mm

## 应用领域

- 雷达
- 通信
- 仪器仪表

**使用限制参数**

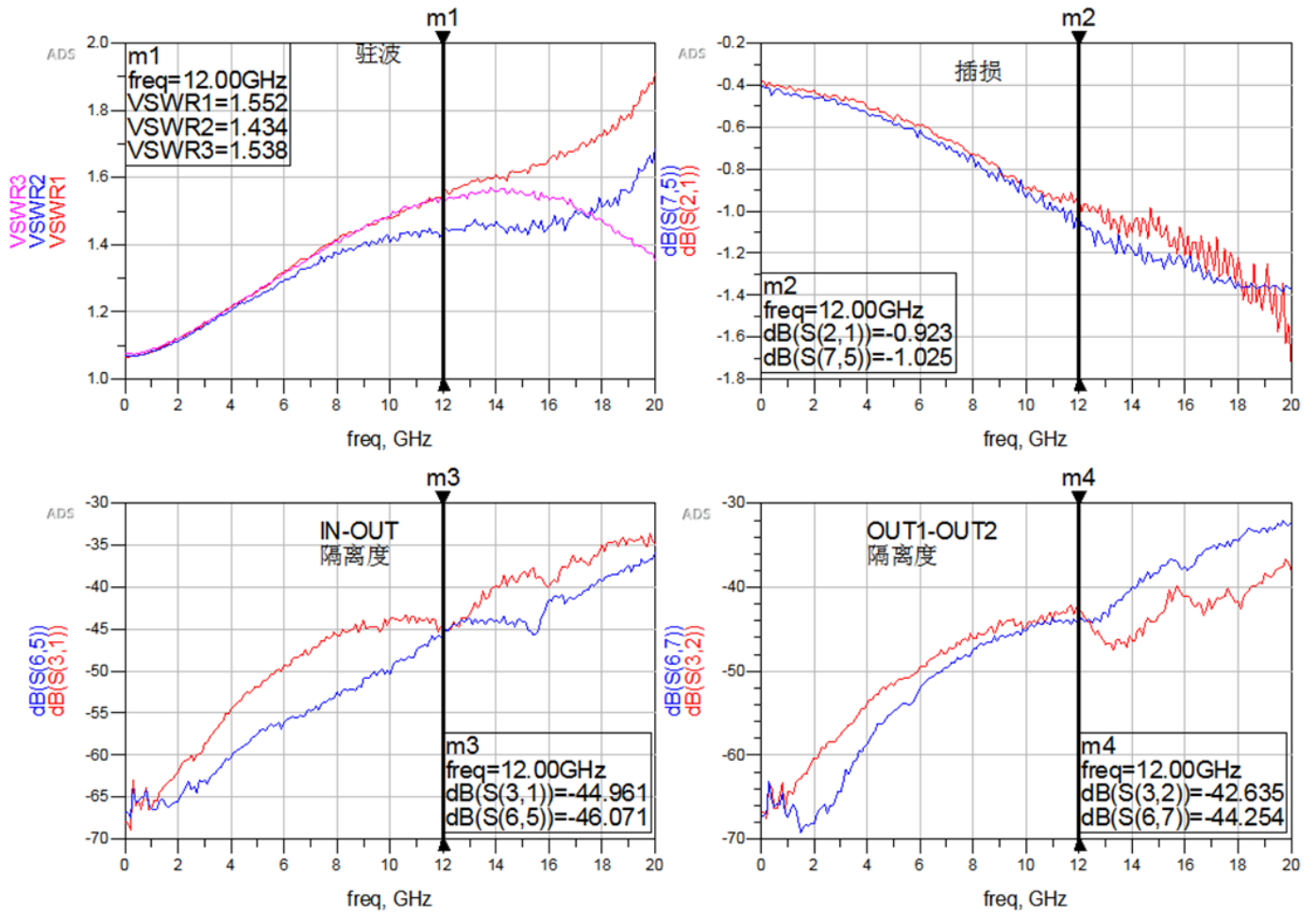
最大工作电压	+6V
最大输入功率	+36dBm
贮存温度	-65℃~+150℃
工作温度	-55℃~+85℃

\*受限于测试系统，输入功率不超过4W。实际耐功率能力大于4W。

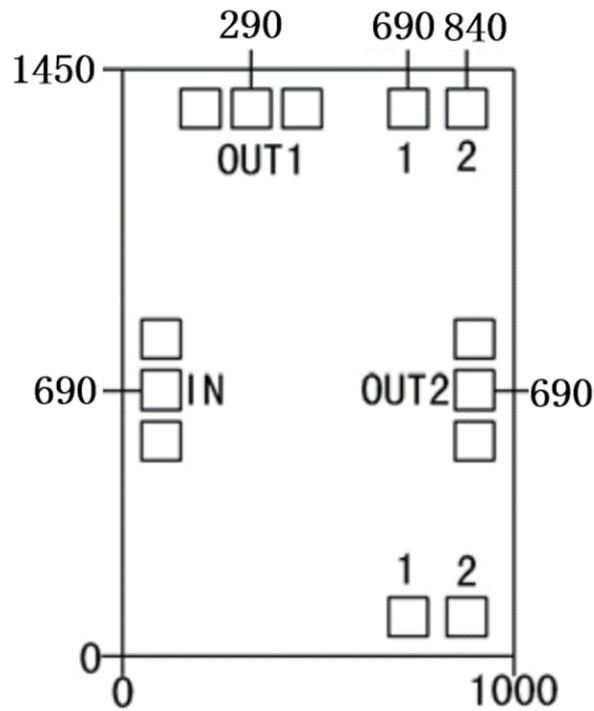
**电性能表 (T<sub>A</sub>=+25℃)**

参数名称	符号	最小值	典型值	最大值	单位
频率范围	Freq	DC	—	12	GHz
插入损耗	IL	-1	-0.6	—	dB
隔离度	ISO	—	-50	-45	dB
输入驻波	Vswr1	—	—	1.55	—
输出驻波	Vswr2	—	—	1.43	—
关态驻波	Vswr3	—	—	1.53	—

测试曲线



芯片端口图 (单位:  $\mu\text{m}$ )



### 端口定义

端口名	定义	信号或电压
IN	射频输入	RF
OUT1/OUT2	射频输出 1/2	RF
1	直流控制	-5V/0V
2	直流控制	-5V/0V

### 真值表

1	2	RFout1	RFout2
-5V	0V	导通	隔离
0V	-5V	隔离	导通