



YAT32-0018C1

DC - 18 GHz 数控衰减器

数据手册

四川益丰电子科技有限公司

Sichuan YiFeng Electronic Science & Technology Co., LTD

产品介绍

YAT31-0018C1 是一款 DC~18 GHz 数控衰减器芯片，插入损耗为 4.1dB，衰减范围为 15.5。

关键技术指标

- 频率范围: DC~18GHz
- 插入损耗: 4.1dB
- 衰减范围: 15.5
- 回波损耗: 15
- 衰减精度: ± 0.4 Max
 $\pm 0.6 + 10\%$ of Atten.
Setting Max
- 输入P-1: 25.5dBm
- 静态电流: 5mA
- 芯片尺寸: 1.50mm x 1.35mm

应用领域

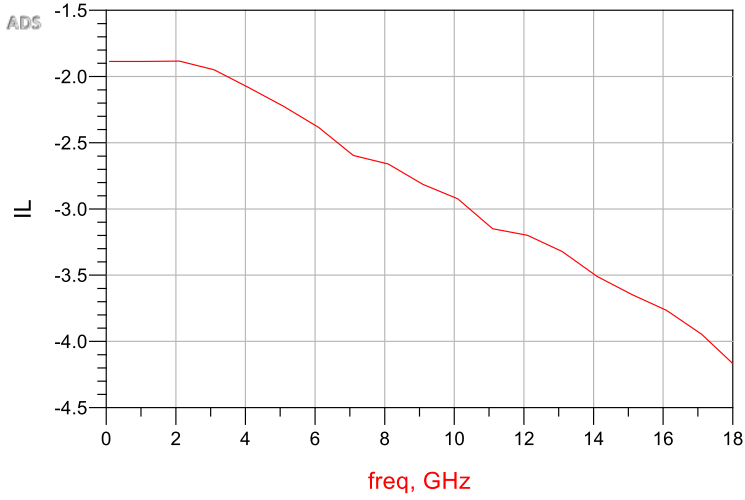
- 雷达
- 通信
- 仪器仪表

电参数 (T_A=25°C)

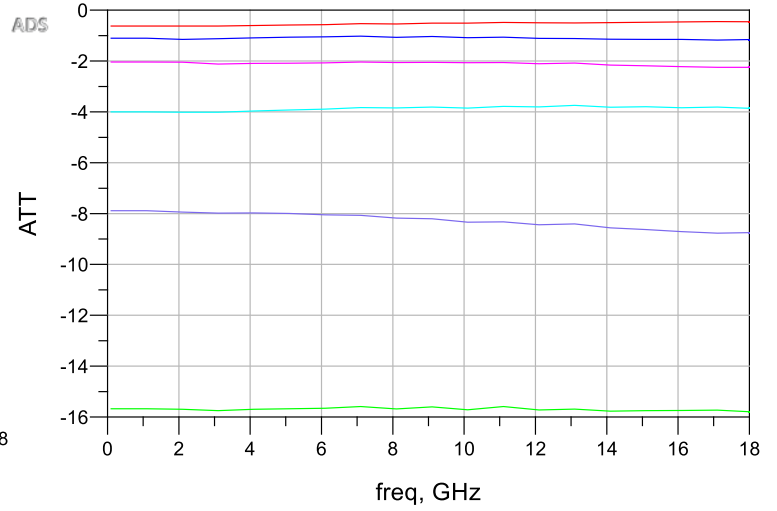
指标	最小值	典型值	最大值
频率 (GHz)	DC~18		
插入损耗 (dB)		4.1	
衰减范围		15.5	
回波损耗		15	
衰减精度 (dB)		± 0.4 Max ± 0.6 + 10% of Atten. Setting Max	
输入P-1 (dBm)		25.5	
静态电流 (mA)		5	

典型测试曲线

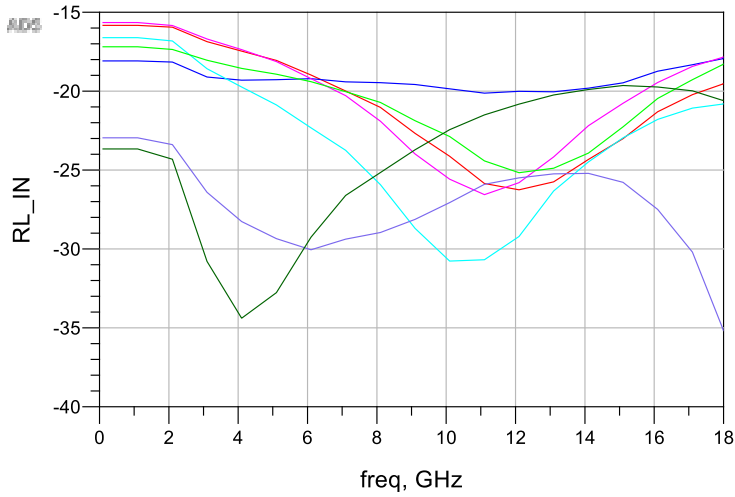
插入损耗



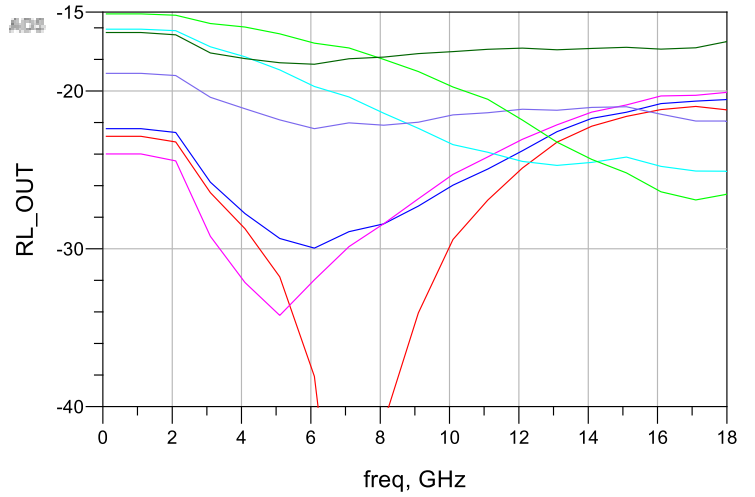
衰减态



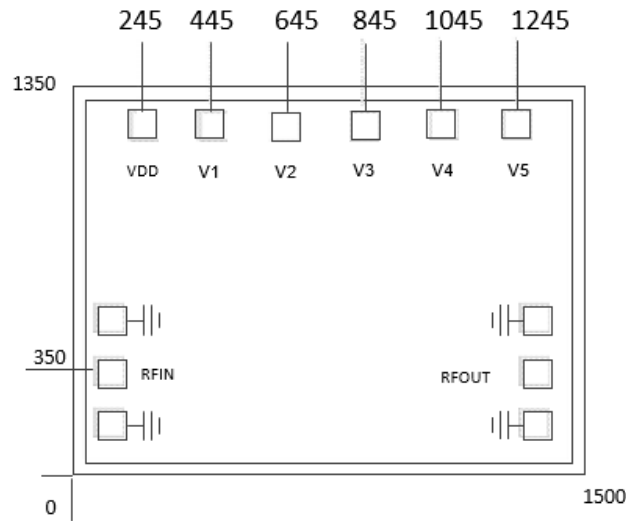
输入回波损耗



输出回波损耗



芯片端口图



端口名	定义	信号或电压
V1~V5	控制输入端	TTL, 0/+5V
VDD	电源输入端	5V
RFIN、RFOUT	射频端口	射频信号

真值表

衰减状态	V1	V2	V3	V4	V5	VDD
参考态	5	5	5	5	5	5V
0.5dB	0	5	5	5	5	
1dB	5	0	5	5	5	
2dB	5	5	0	5	5	
4dB	5	5	5	0	5	
8dB	5	5	5	5	0	
15.5dB	0	0	0	0	0	