

产品介绍

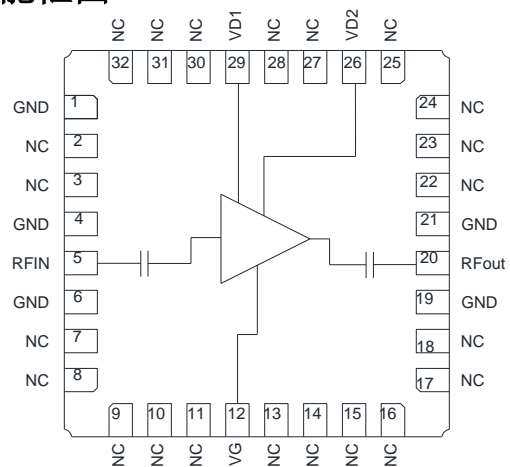
YDA10-0812A3C 是一款性能优良的驱动放大器芯片，频率范围覆盖 8~11.5GHz，连续波模式下，小信号增益 19dB，输出 1dB 压缩功率为 31dBm，饱和输出功率为 31.5dBm，饱和功率附加效率为 48%。

该芯片采用 5×5mm 表贴无引线陶瓷管壳，引脚焊盘表面采用镀金工艺处理，适用于回流焊安装工艺。

关键技术指标

- 频率范围：8-11.5GHz
- 小信号增益 (CW)：19dB
- 饱和输出功率 (CW)：31.5dBm
- 输出1dB压缩功率 (CW)：31dBm
- 功率附加效率@Psat (CW)：48%
- 功率附加效率@OP1dB (CW)：45%
- 供电：+8V@0.33A
- 芯片尺寸：5.0mm × 5.0mm × 1.2mm

功能框图



电性能表 (CW, $T_A=+25^\circ\text{C}$, $VD1=VD2=+8\text{V}$, $VG=-0.78\text{V}$)

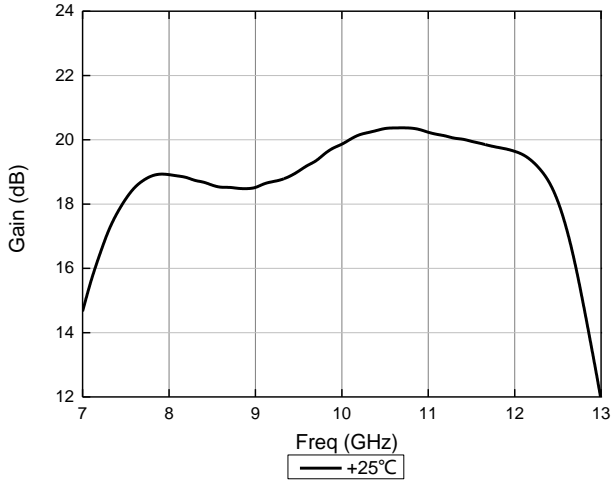
参数名称	符号	最小值	典型值	最大值	单位
频率范围	Freq	8	—	11.5	GHz
小信号增益	Gain	18.4	19	—	dB
饱和输出功率	Psat	30.6	31.5	—	dBm
输出1dB压缩功率	OP1dB	30.5	31	—	dBm
饱和功率附加效率	PAE	43	48	—	%
功率附加效率@OP1dB	PAE	40	45	—	%
输入回波损耗	RL_IN	9	12	—	dB
输出回波损耗	RL_OUT	11	13	—	dB
漏极静态电流	IDQ	—	0.33	—	A
饱和漏极动态电流	IDD	—	0.37	0.41	A
漏极动态电流@OP1dB	IDD	—	0.36	0.41	A

使用限制参数

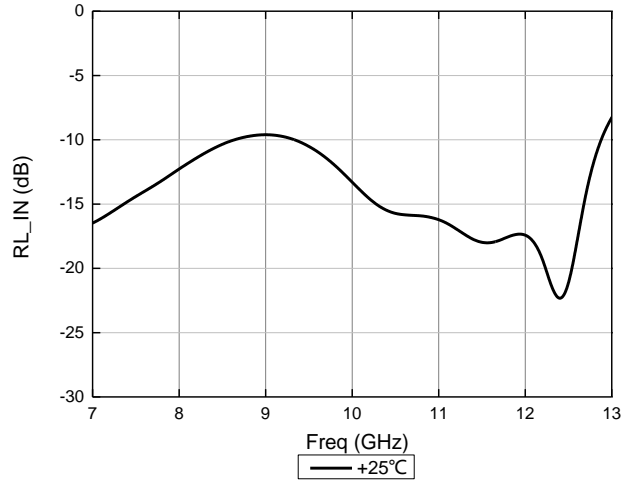
最大漏极工作电压	+9V
最大栅极工作电压	-1V
最大输入功率 (CW)	+13dBm
贮存温度	-65°C~+150°C
工作温度	-55°C~+125°C

测试曲线 (CW模式, VD1=VD2=+8V, VG=-0.78V)

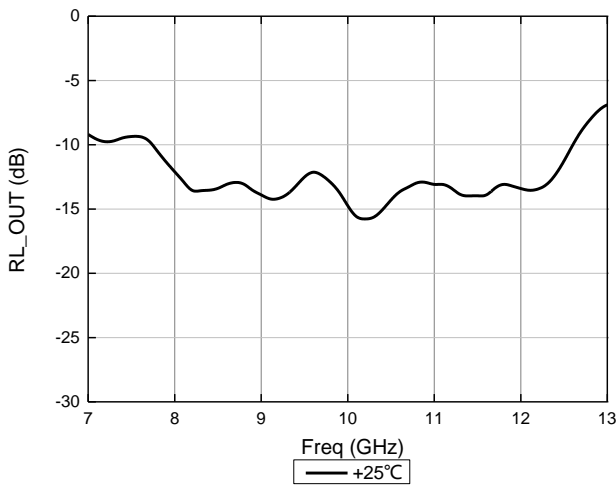
小信号增益



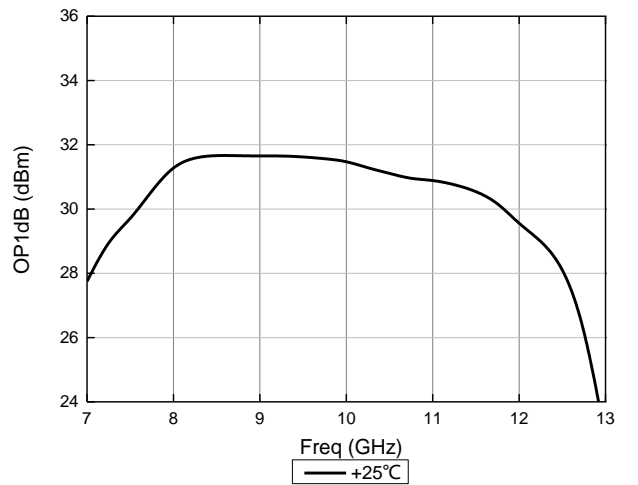
输入回波损耗



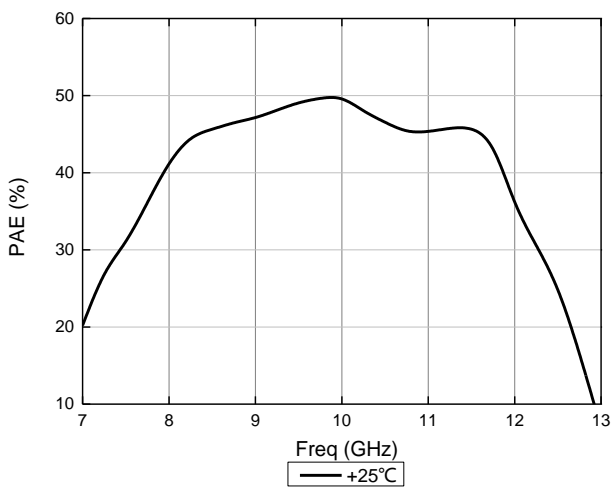
输出回波损耗



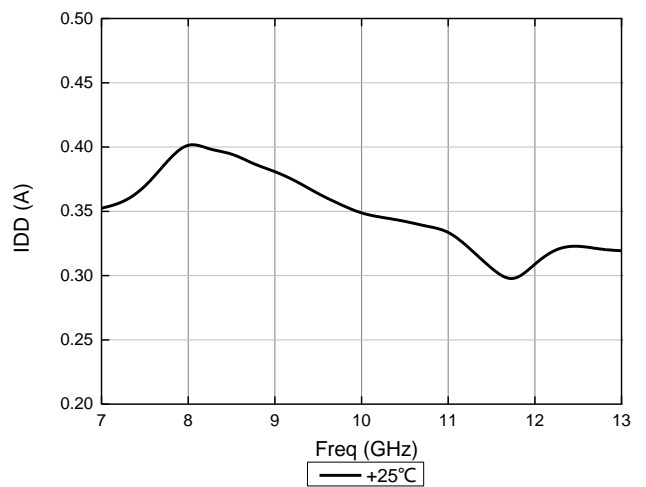
输出1dB压缩功率



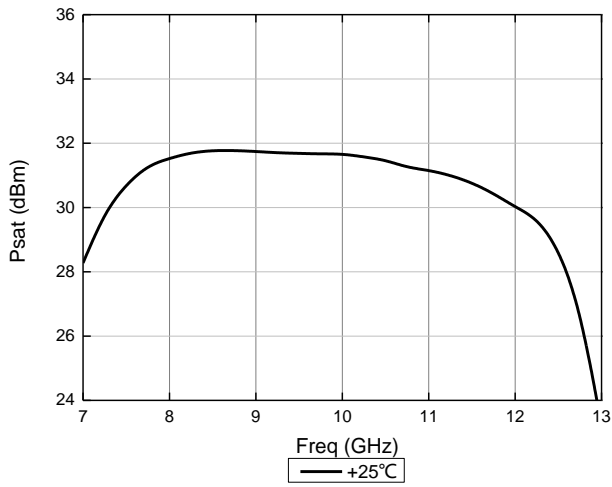
功率附加效率@OP1dB



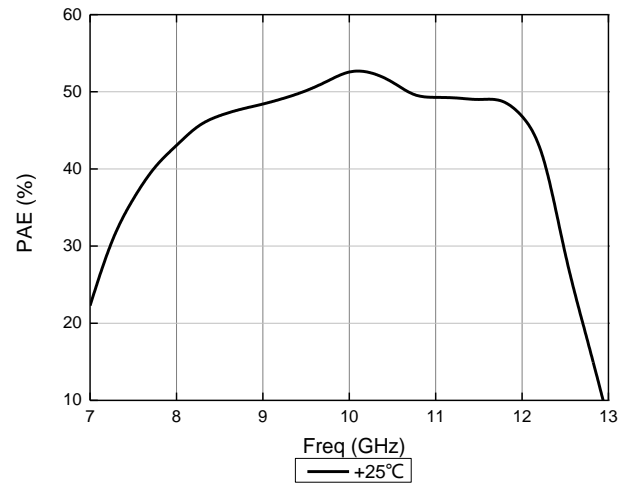
漏极动态电流@OP1dB



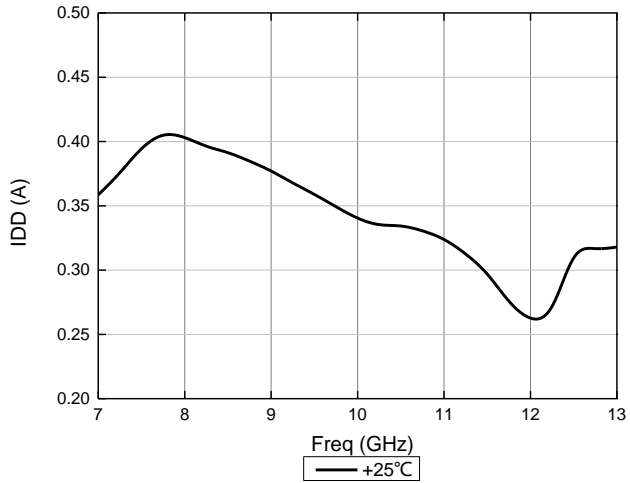
饱和输出功率



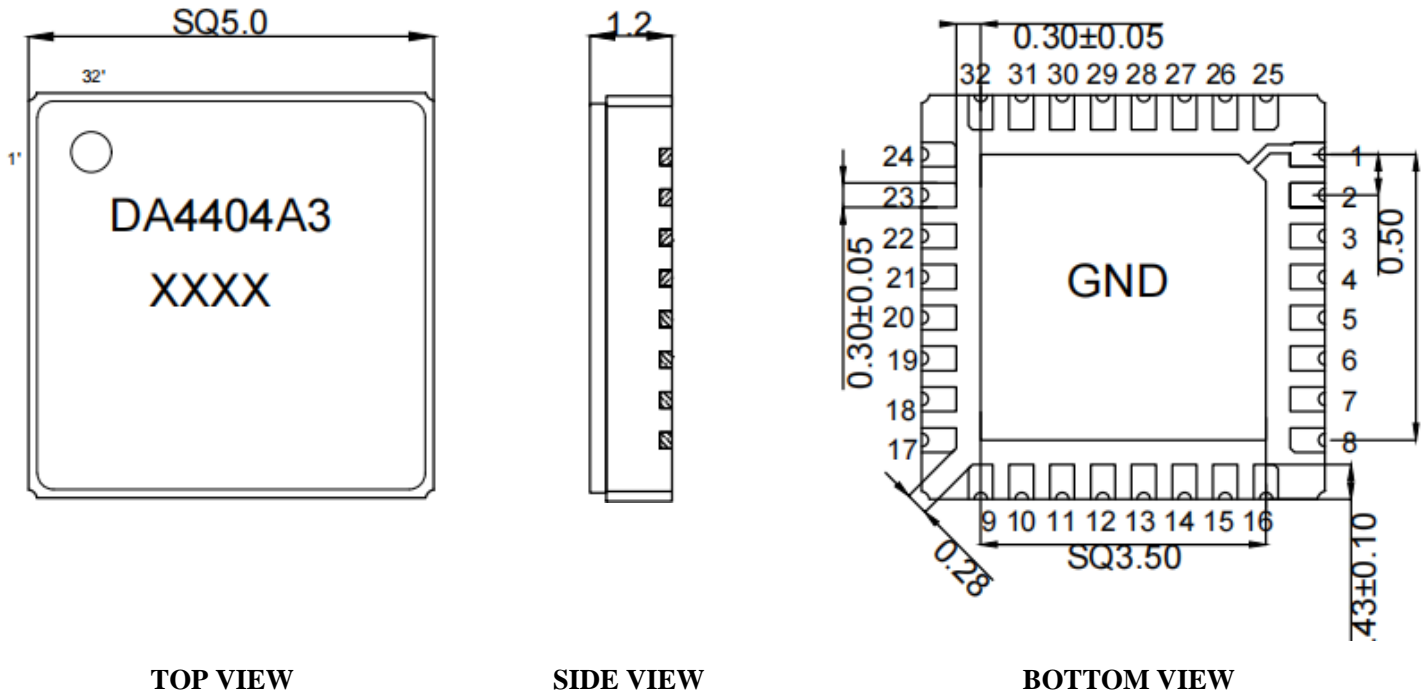
饱和功率附加效率



饱和漏极动态电流



外形结构 (单位: mm)



TOP VIEW

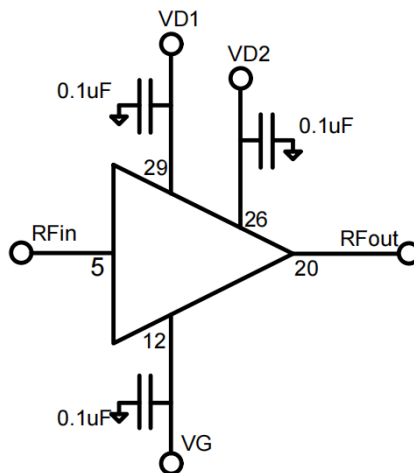
SIDE VIEW

BOTTOM VIEW

引脚定义

序号	端口名	定义	信号或电压
5	RFIN	射频信号输入端, 无需外接隔直电容	RF
20	RFOUT	射频信号输出端, 无需外接隔直电容	RF
29	VD1	DA 漏极正电	+8V
26	VD2	DA 漏极正电	+8V
12	VG	DA 栅极负电	-0.78V
1/4/6/19/21	GND	接地	/
其他	NC	悬空, 建议接地	/

应用电路



注意事项

- 1) 在净化环境装配使用；
- 2) 封体材料：符合 RoHS 规范的陶瓷材料；
- 3) 引线框架材料：铜合金；
- 4) 引线表面镀层：金，金层厚度大于 1.5 μm ；
- 5) 最高回流焊峰值温度：260 $^{\circ}\text{C}$ ；
- 6) 本品属于静电敏感器件，储存和使用时注意防静电；
- 7) 干燥、氮气环境储存；
- 8) 不要试图用干或湿化学方法清洁芯片表面。