

产品介绍

YGPA67-0204C1 是一款工作频率范围覆盖 2.7GHz~3.5GHz，基于0.25 μ m GaN HEMT工艺制作的功率放大器芯片。该芯片的功率增益大于21dB，典型饱和输出功率44dBm，典型功率附加效率60%，可在脉冲/连续波模式下工作。

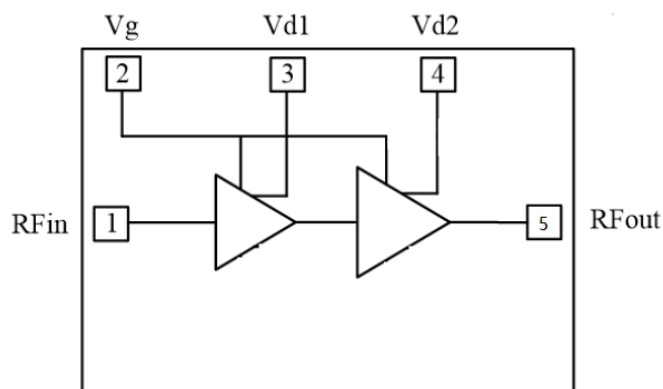
芯片通过背面通孔接地，典型工作电压 $V_d=+28V, V_g=-2.8V$ 。

关键技术指标

- 频率范围：2.7GHz~3.5GHz
- 功率增益：21dB
- 饱和输出功率：44dBm
- 功率附加效率：60%
- +28V@0.8A（静态）
- 芯片尺寸：2.30mm×1.80mm×0.10mm

应用领域

- 微波收发组件
- 固态发射机



YGPA67-0204C1 功能框图

直流电参数 (T_A = +25°C)

指标	符号	最小值	典型值	最大值	单位
栅极工作电压	V _g	-3.4	-2.8	-2.6	V
漏极工作电压	V _d	-	28	32	V
静态漏极电流	I _d	-	0.8	-	A
动态漏极电流	I _{dd}	-	1.7	1.8	A
动态栅极电流	I _{gg}	-	1.0	3.0	mA

微波电参数 (T_A = +25°C, V_d = +28V, V_g = -2.8V)

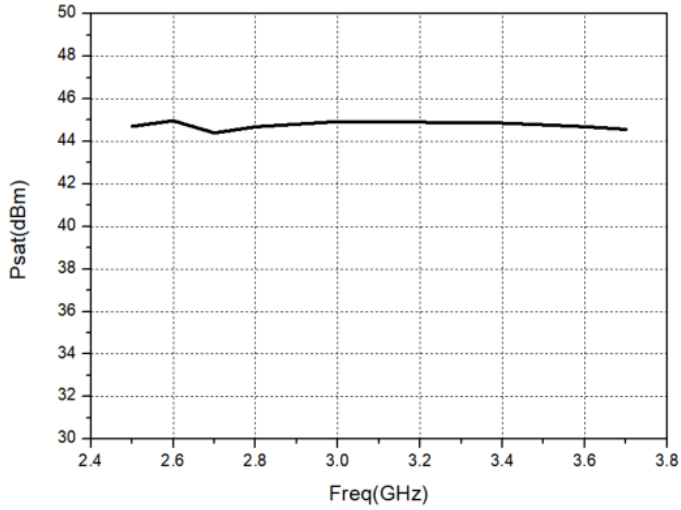
指标	符号	最小值	典型值	最大值	单位
频率范围	f	2.7~3.5			GHz
饱和输出功率	P _{sat}	44	44.5	-	dBm
功率增益	G _p	21	21.5	-	dB
功率增益平坦度	ΔG _p	-	-	±0.5	dB
功率附加效率	PAE	-	60	-	%
线性增益	S ₂₁	-	32	-	dB
线性增益平坦度	ΔS ₂₁	-	-	±1	dB
输入驻波	VSWR (in)	-	1.6	2.0	-

使用限制参数

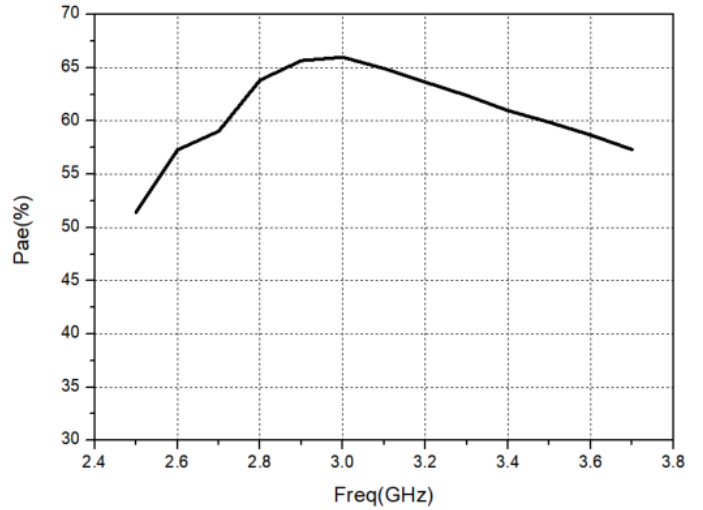
参数	符号	极限值
最大漏源正偏压	V _d	+32V
最小栅极负偏压	V _g	-5V
最高输入功率	P _{in}	+28dBm
储存温度	T _{STG}	-65°C ~ +150°C
最高工作沟道温度	T _{OP}	+225°C

典型曲线 ($T_A = +25^\circ\text{C}$, $V_g = -2.8\text{V}$)

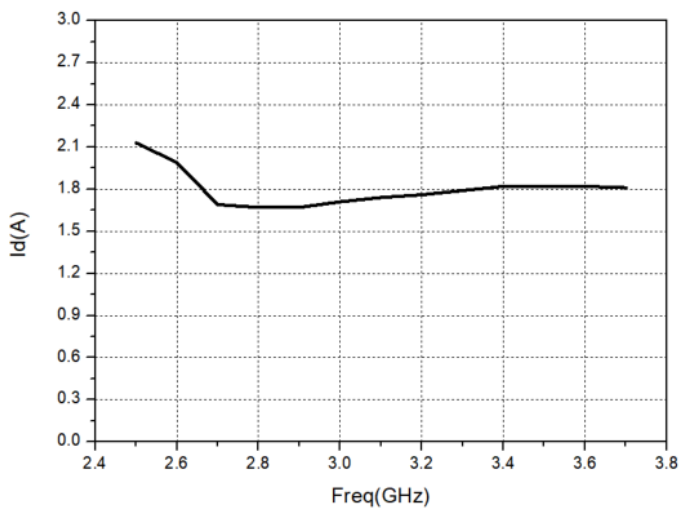
饱和输出功率 vs. 频率 ($P_{in} = 23\text{dBm}$)



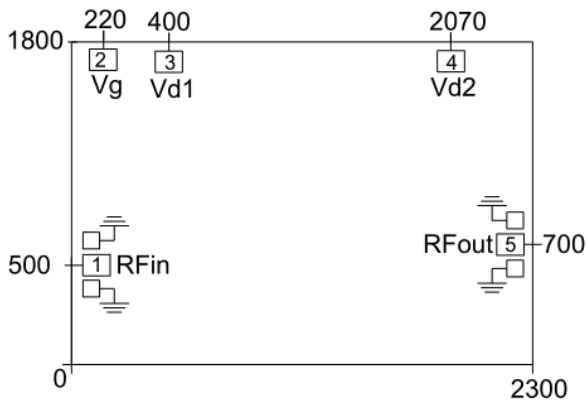
附加效率 vs. 频率 ($P_{in} = 23\text{dBm}$)



动态漏极电流 vs. 频率 ($P_{in} = 23\text{dBm}$)



外形尺寸

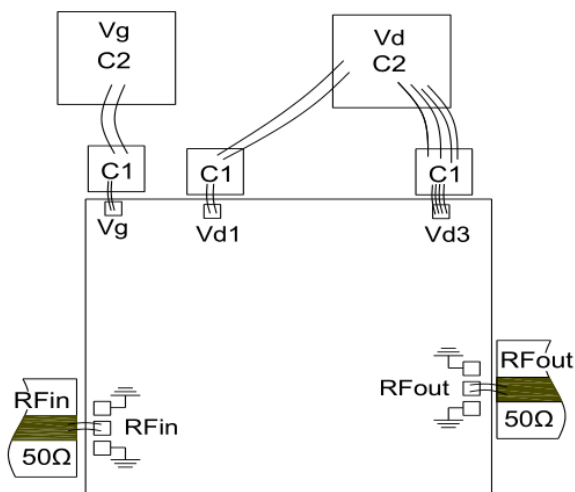


注：
图中单位均为微米(μm)；
外形尺寸公差 $\pm 100\mu\text{m}$ 。

压点排序图

功能符号	功能描述	尺寸(大小)
RFIn	信号输入端	100 μm ×100 μm
Vg	栅极电源端	120 μm ×100 μm
Vd1	漏极电源端	120 μm ×100 μm
Vd2	漏极电源端	120 μm ×100 μm
RFout	信号输出端	100 μm ×120 μm

建议装配图



- 注：
- 1) 外围电容的容值为 $C1=100\text{pF}$, $C2=1000\text{pF}$ 推荐使用单层陶瓷电容，其中 $C1$ 应尽量靠近芯片，不要超过 $750\mu\text{m}$ 。
 - 2) 考虑 $125\mu\text{m}\sim 250\mu\text{m}$ 的低损低介电常数材料微带线粘接/烧结在载体上，以降低传输损耗，输入输出键合金丝长度控制在 $350\mu\text{m}\pm 150\mu\text{m}$ 以内。

注意事项

- 单片电路需贮存在干燥洁净的N2环境中；
- 芯片衬底6H-SiC材料很脆，使用时必须小心，以免损伤芯片；
- 芯片表面没有绝缘保护层，需注意装配环境洁净度，避免表面过度沾污；
- 载体的热膨胀系数应与6H-SiC材料接近，线热膨胀系数 $4.2 \times 10^{-6}/^{\circ}\text{C}$ ，建议载体材料选用CuMoCu或CuMo或CuW；
- 装配时芯片与载体之间要避免孔洞，同时保证盒体和载体的良好散热；
- 建议用金锡焊料烧结，Au:Sn=80%:20%，烧结温度不超过300℃，时间不长于30秒，烧结工艺避免温度快速变化，需要逐步升降温；
- 建议使用直径25 μm ~30 μm 金丝，键合台底盘温度不超过250℃，键合时间尽量短，键合工艺避免温度快速变化；
- 上电时先加栅压后加漏压，去电时先降漏压后降栅压；
- 芯片内部输入输出有隔直电容，但输入端有直流对地短路结构；
- 芯片使用、装配过程中注意防静电，戴接地防静电手镯，烧结、键合台接地良好；
- 有问题请与供货商联系。