

产品介绍

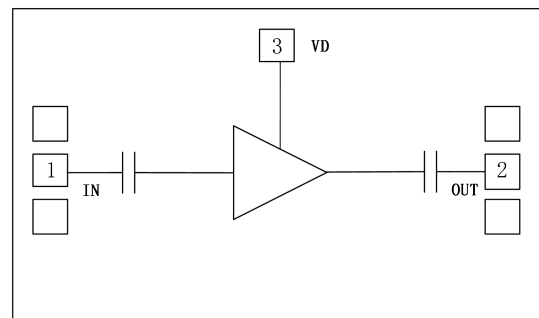
YDA09-0206C1 是一款性能优良的驱动放大器芯片，频率范围覆盖 2~6GHz，小信号增益 26dB，输出 1dB 压缩功率为 20dBm，饱和输出功率为 21dBm。

该芯片采用了片上通孔金属化工艺，保证良好接地，不需要额外的接地措施，使用简单方便。芯片背面进行了金属化处理，适用于共晶烧结或导电胶粘接工艺。

关键技术指标

- 频率范围：2-6GHz
- 小信号增益：26dB
- 输出1dB压缩功率：20dBm
- 饱和输出功率：21dBm
- 输入回波损耗：-13dB
- 输出回波损耗：-13dB
- 供电：+5V@65mA
- 芯片尺寸：1.51mm x 1.125mm x 0.10mm

功能框图



电性能表 (T_A=+25℃, VD=+5V)

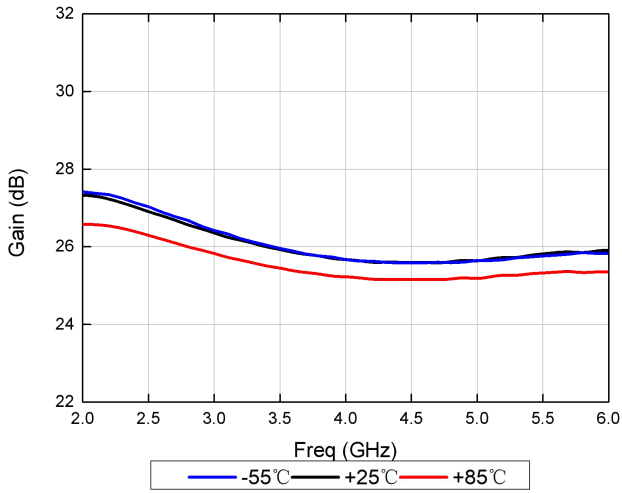
参数名称	符号	最小值	典型值	最大值	单位
频率范围	Freq	2	—	6	GHz
小信号增益	Gain	25.5	26	—	dB
输出1dB压缩功率	P1dB	—	20	—	dBm
饱和输出功率	Psat	—	21	—	dBm
输入回波损耗	RL_IN	—	-13	-12	dB
输出回波损耗	RL_OUT	—	-13	-12	dB
静态工作电流	Id	—	65	—	mA

使用限制参数

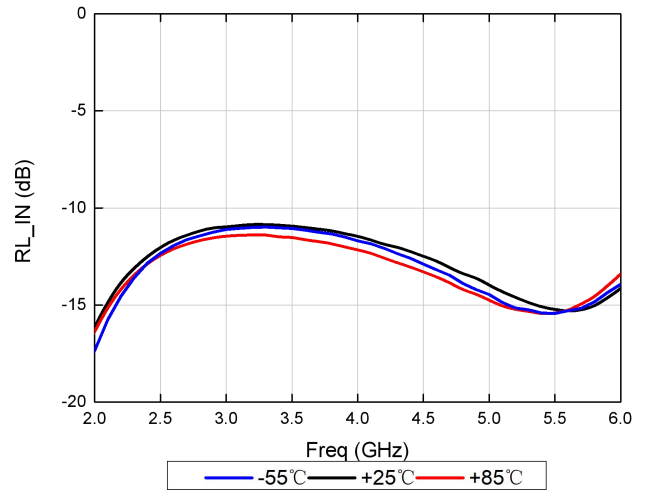
最大工作电压	+7V
最大输入功率	+20dBm
贮存温度	-65℃~+150℃
工作温度	-55℃~+125℃

测试曲线

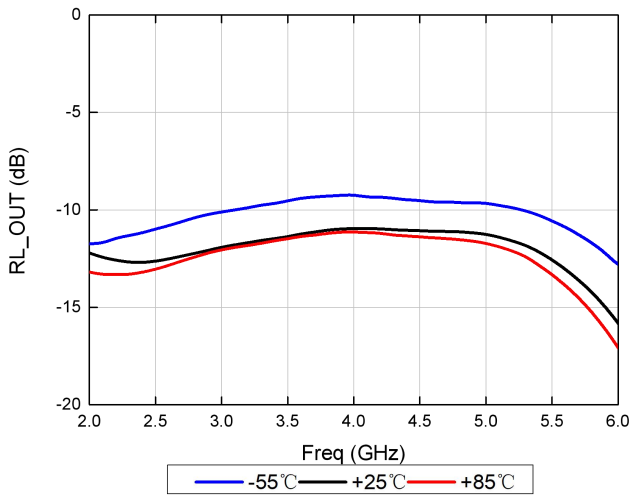
小信号增益



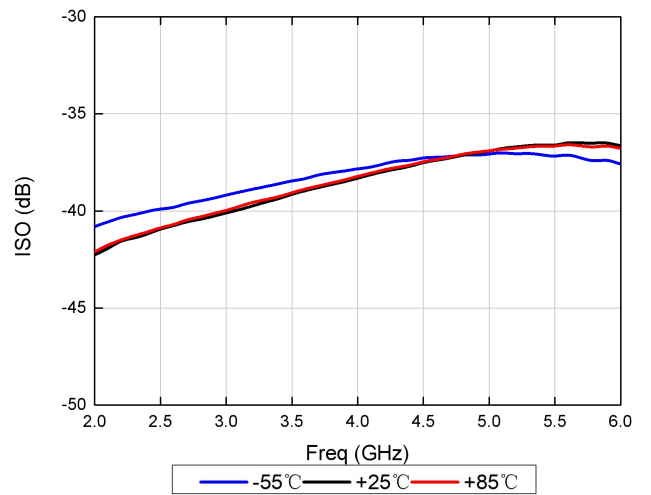
输入回波损耗



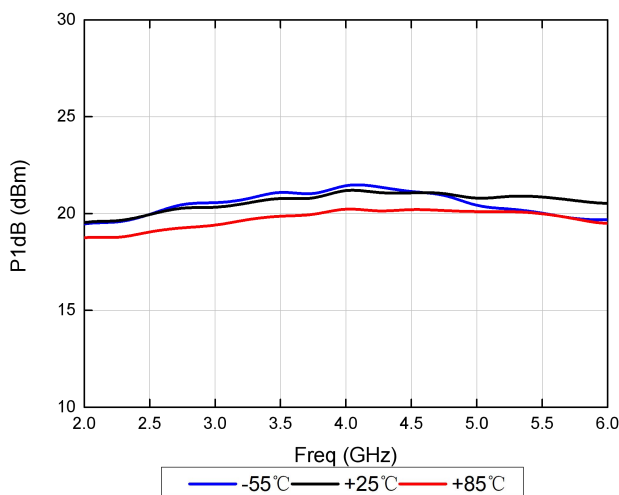
输出回波损耗



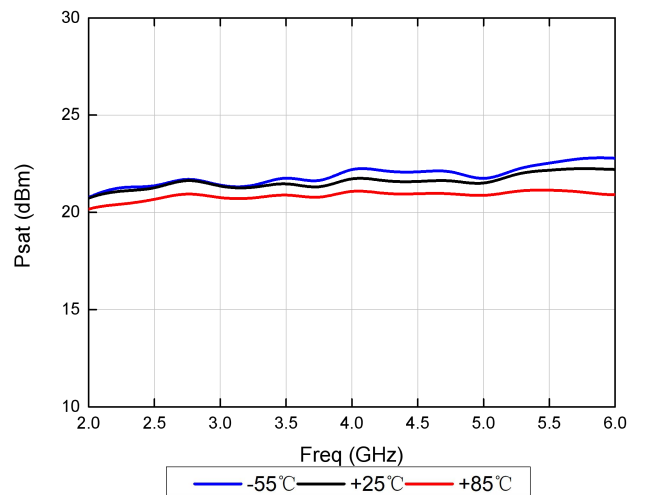
隔离度



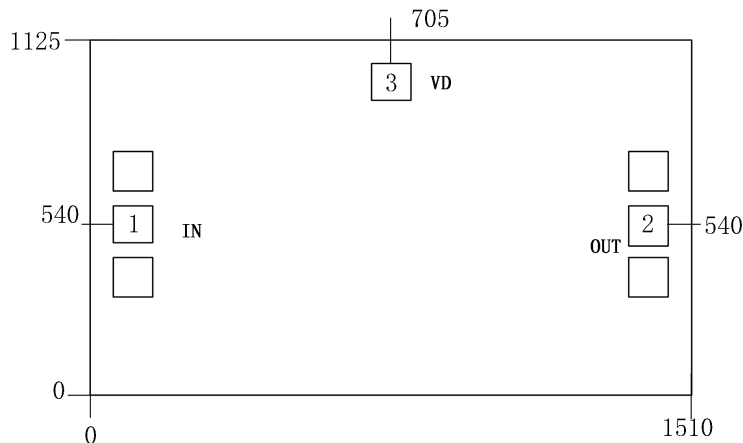
输出1dB压缩功率



饱和输出功率



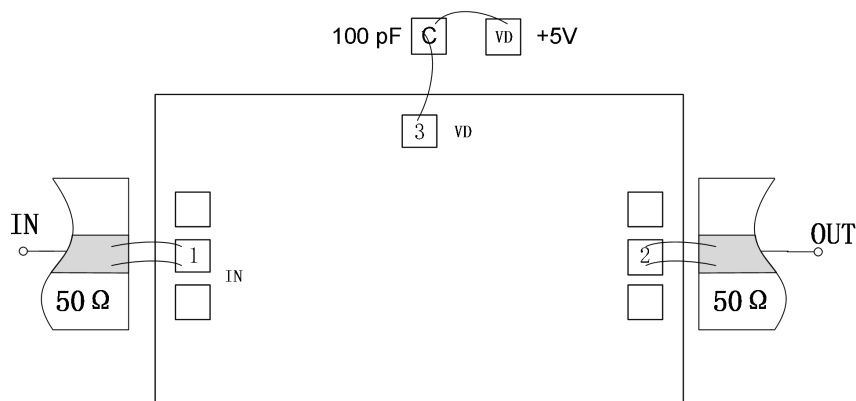
芯片端口图 (单位: μm)



端口定义

序号	端口名	定义	信号或电压
1	IN	射频信号输入端	RF
2	OUT	射频信号输出端	RF
3	VD	DA 漏极正电, 建议外加 100pF 电容	+5V

建议装配图



注意事项

- 1) 在净化环境装配使用;
- 2) GaAs 材料很脆, 芯片表面很容易受损伤 (不要碰触表面), 使用时必须小心;
- 3) 输入输出用 2 根键合线 (直径 $25\mu\text{m}$ 金丝), 键合线尽量短, 不要长于 $300\mu\text{m}$;
- 4) 烧结温度不要超过 300°C , 烧结时间尽可能短, 不要超过 30 秒;
- 5) 本品属于静电敏感器件, 储存和使用注意防静电;
- 6) 干燥、氮气环境储存;
- 7) 不要试图用干或湿化学方法清洁芯片表面。