

产品介绍

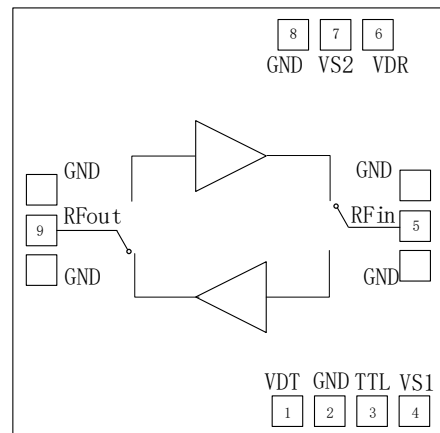
YTR13-0713A2-3 是一款性能优良的双向放大器芯片，频率范围覆盖 7~13GHz，接收通道增益典型值 10dB，输出 1dB 压缩功率典型值 16.3dBm。发射通道增益典型值 11.6dB，输出 1dB 压缩功率典型值 20dBm。输入输出开关采用 0/+3.3V 控制。

该芯片采用了片上通孔金属化工艺，保证良好接地，不需要额外的接地措施，使用简单方便。芯片背面进行了金属化处理，适用于共晶烧结或导电胶粘接工艺。

关键技术指标

- 频率范围：7-13GHz
- 接收增益：10dB
- 接收P1dB输出功率：16.3dBm
- 接收工作电流：51mA
- 发射增益：11.6dBm
- 发射 P1dB 输出功率：20dBm
- 发射工作电流：77mA
- 工作供电：+5V/+5V/-5V
- 芯片尺寸：2.00 mm × 2.00mm × 0.10mm

功能框图



电性能表 (TA=+25°C, VD=+5V, VS=-5V)

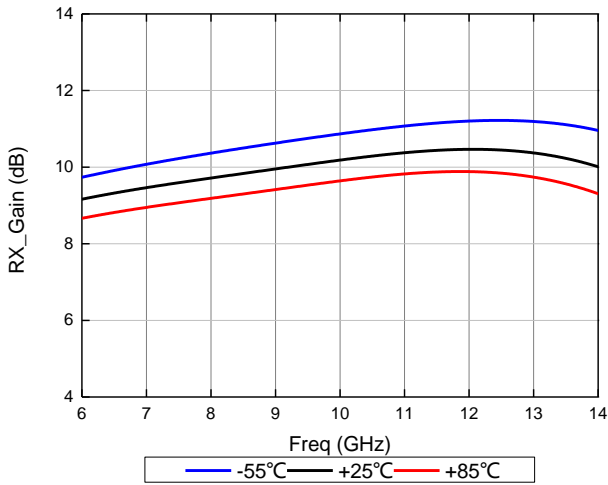
参数名称	符号	最小值	典型值	最大值	单位
频率范围	Freq	7	—	13	GHz
接收增益	RX_Gain	9.5	10	10.4	dB
发射增益	TX_Gain	11.5	11.6	11.7	dB
接收P1dB输出功率	RX_OP1dB	15.8	16.3	—	dBm
发射P1dB输出功率	TX_OP1dB	18.8	20	—	dBm
接收输入回波损耗	RX_RL_IN	12	14	—	dB
接收输出回波损耗	RX_RL_OUT	14	16	—	dB
发射输入回波损耗	TX_RL_IN	16	17	—	dB
发射输出回波损耗	TX_RL_OUT	16	20	—	dB
接收工作电流	RX_IDQ	—	51	—	mA
发射工作电流	TX_IDQ	—	77	—	mA

使用限制参数

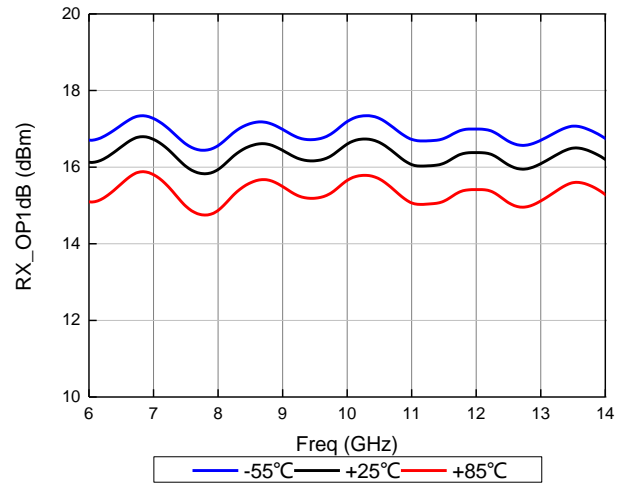
最大漏极工作电压	+6V
最大驱动电压	-6V
最大接收/发射输入功率	+20dBm
贮存温度	-65°C ~ +150°C
工作温度	-55°C ~ +125°C

测试曲线 (VD=+5V, VS=-5V)

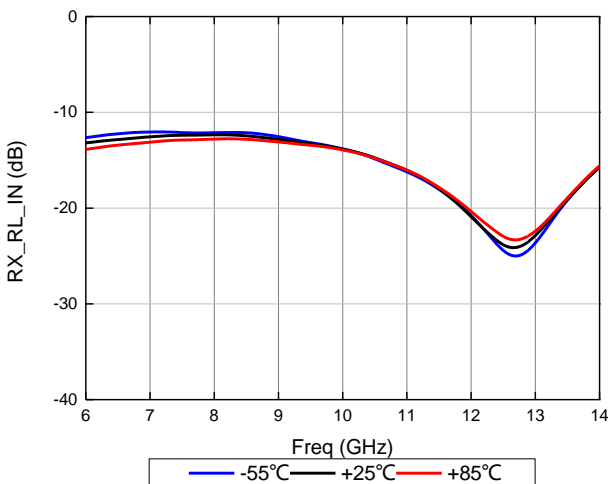
接收增益



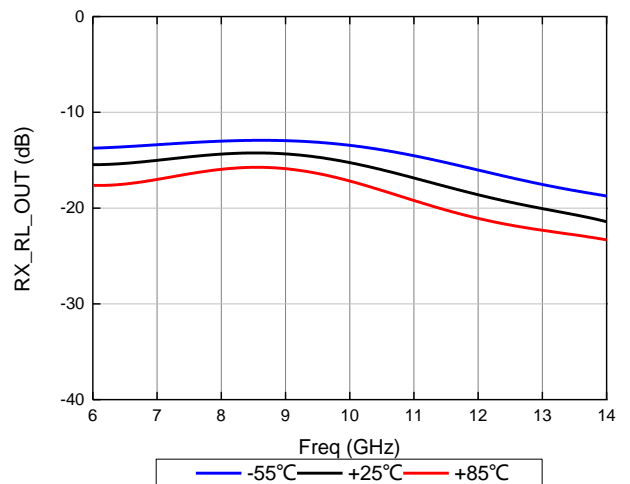
接收P1dB输出功率



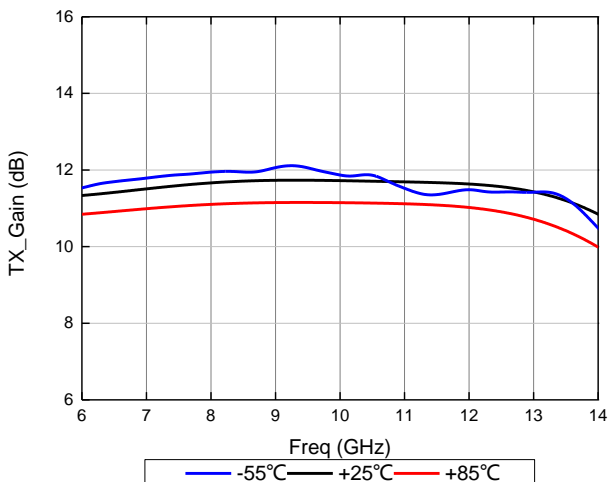
接收输入回波损耗



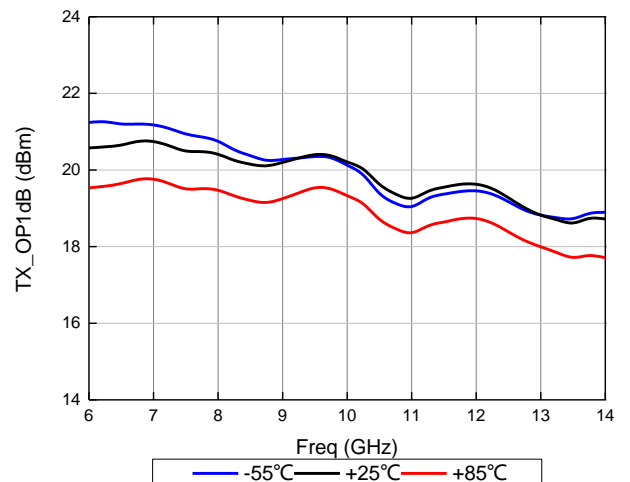
接收输出回波损耗



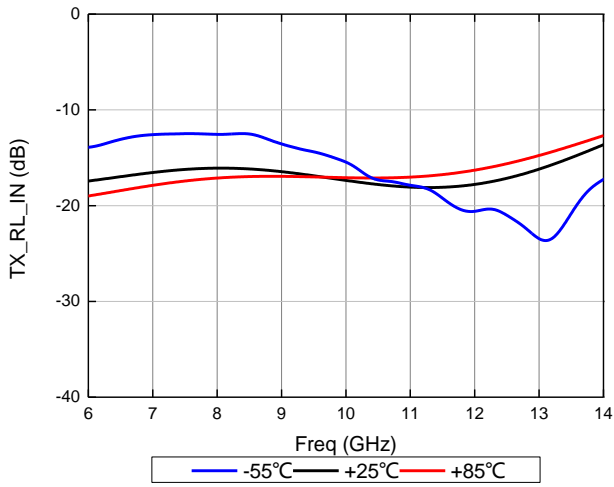
发射增益



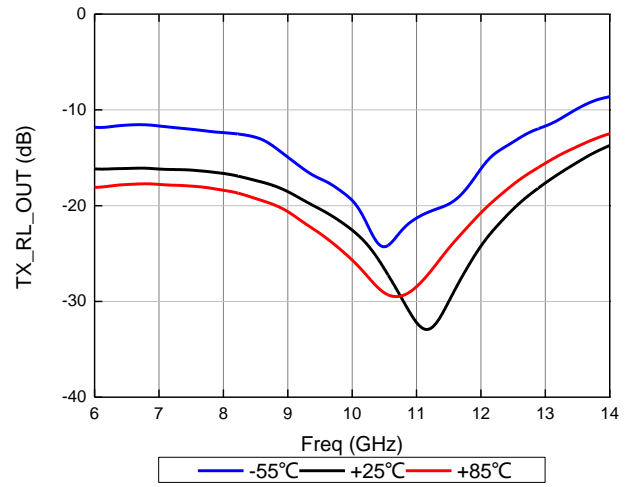
发射P1dB输出功率



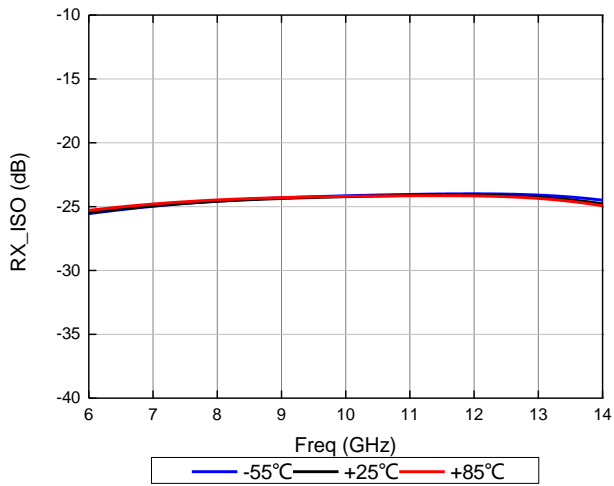
发射输入回波损耗



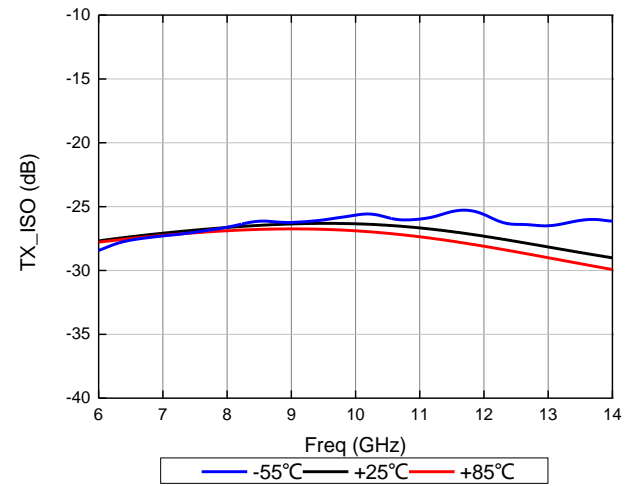
发射输出回波损耗

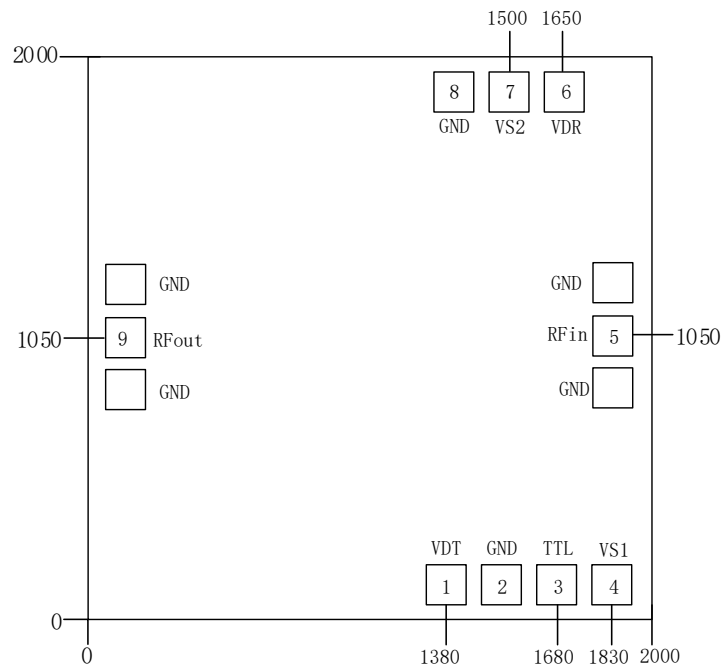


接收反向隔离度



发射反向隔离度



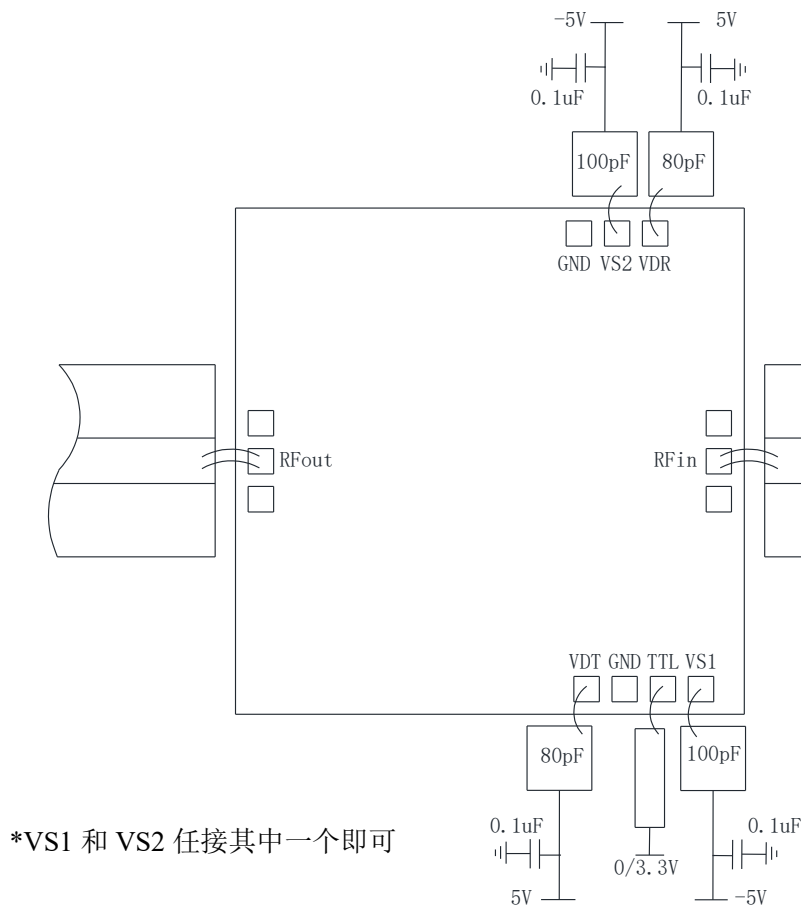
芯片端口图 (单位: μm)

端口定义

序号	端口名	定义	信号或电压
1	VDT	发射放大器漏极电压	+5V
2/8	GND	接地压点	/
3	TTL	接收/发射开关切换	0/+3.3V
4	VS1	放大器栅压/驱动器电源	-5V
5	RFIn	发射支路输入/接收支路输出	RF
6	VDR	接收放大器漏极电压	+5V
7	VS2	放大器栅压/驱动器电源	-5V
9	RFout	发射支路输出/接收支路输入	RF

接收发射真值表

控制端	VS (V) *	TTL	VDT(V)	VDR(V)	备注
RFout - RFIn	-5	1	5	0	发射
RFIn - RFout	-5	0	0	5	接收
*VS1 和 VS2 任接其中一个即可					

建议装配图



注意事项

- 1) 在净化环境装配使用；
- 2) GaAs 材料很脆，芯片表面很容易受损伤（不要碰触表面），使用时必须小心；
- 3) 输入输出用 2 根键合线（直径 25 μ m 金丝），键合线长度为 400 μ m 左右；
- 4) 烧结温度不要超过 300 $^{\circ}$ C，烧结时间尽可能短，不要超过 30 秒；
- 5) 本品属于静电敏感器件，储存和使用时的注意防静电；
- 6) 干燥、氮气环境储存；
- 7) 不要试图用干或湿化学方法清洁芯片表面。