

产品介绍

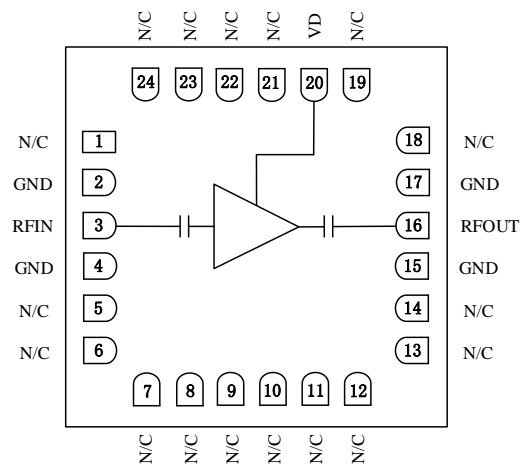
YLN115-0514A2C 是一款低功耗低噪声放大器芯片，频率范围覆盖 5~14GHz，小信号增益 25dB，噪声系数 1.2dB，输出 1dB 压缩功率 9dBm，工作电流 20.5mA。

该放大器采用 4x4mm 表贴无引线陶瓷管壳，引脚焊盘表面采用镀金工艺处理，适用于回流焊安装工艺。

关键技术指标

- 频率范围：5-14GHz
- 小信号增益：25dB
- 噪声系数：1.2dB
- 输出1dB压缩功率：9dBm
- 输入回波损耗：15dB
- 输出回波损耗：10dB
- 供电：+5V@20.5mA
- 芯片尺寸：4.00mm × 4.00mm × 0.85mm

功能框图



电性能表 (TA=+25°C, VD=+5V)

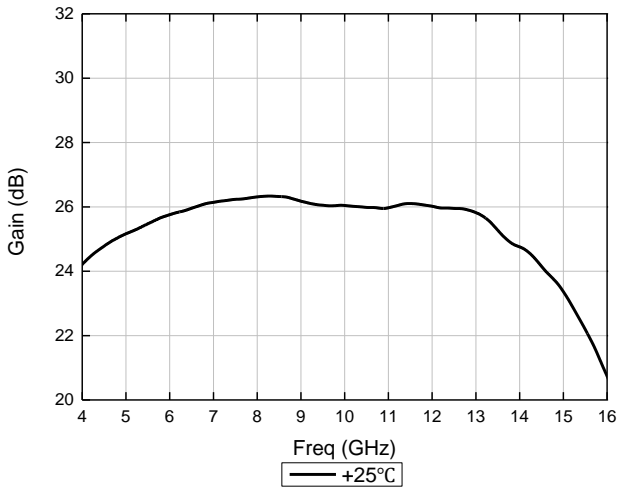
参数名称	符号	最小值	典型值	最大值	单位
频率范围	Freq	5	—	14	GHz
小信号增益	Gain	23	25	—	dB
噪声系数	NF	—	1.2	1.5	dB
输出1dB压缩功率	OP1dB	7	9	—	dBm
输入回波损耗	RL_IN	11	15	—	dB
输出回波损耗	RL_OUT	7	10	—	dB
静态工作电流	IDQ	—	20.5	—	mA

使用限制参数

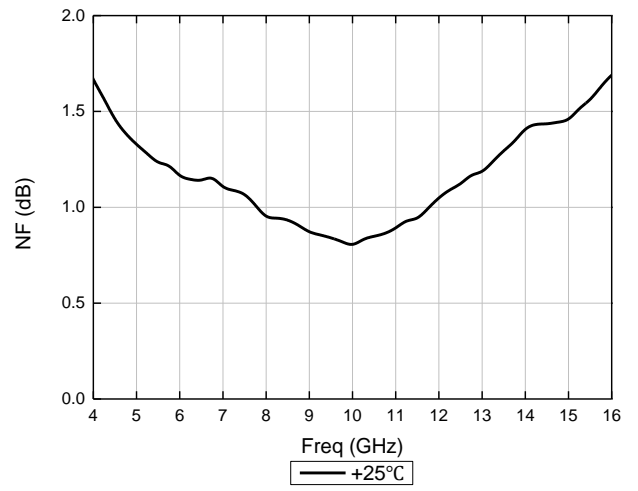
最大工作电压	+7V
最大输入功率	+20dBm
贮存温度	-65°C ~ +150°C
工作温度	-55°C ~ +125°C

测试曲线 (VD=+5V)

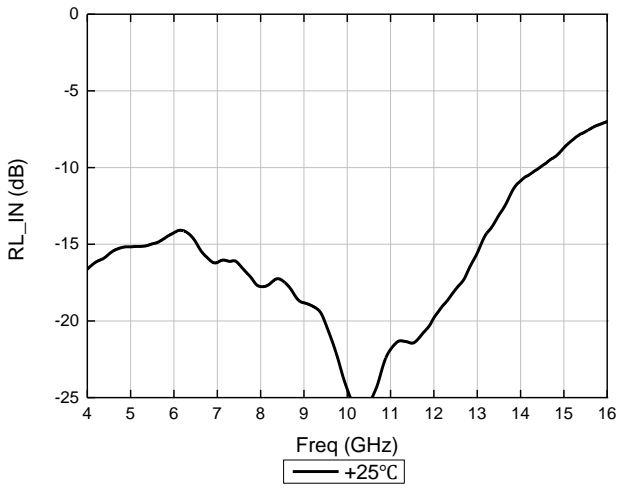
小信号增益



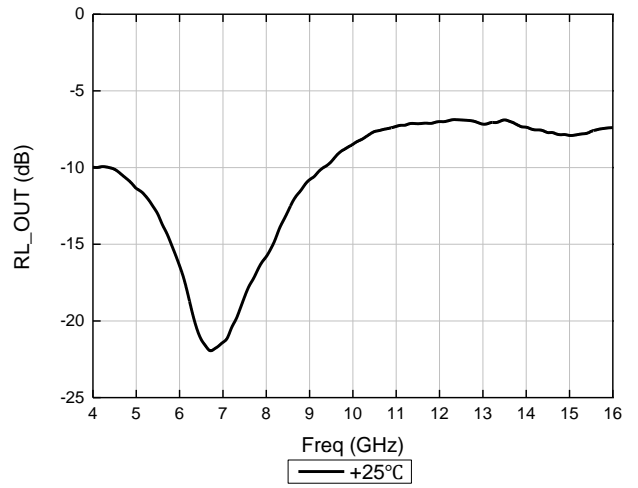
噪声系数



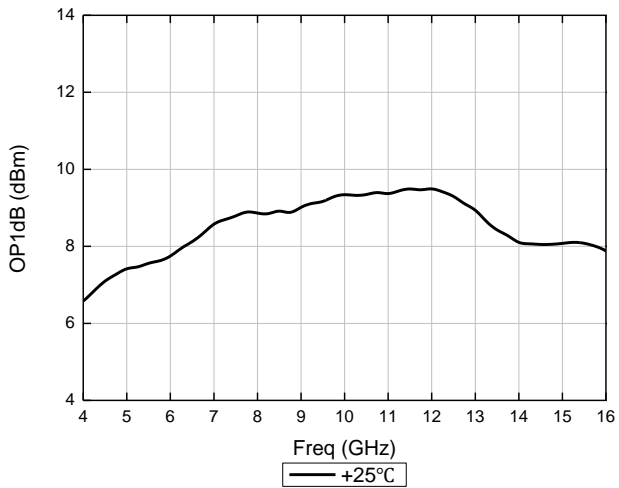
输入回波损耗



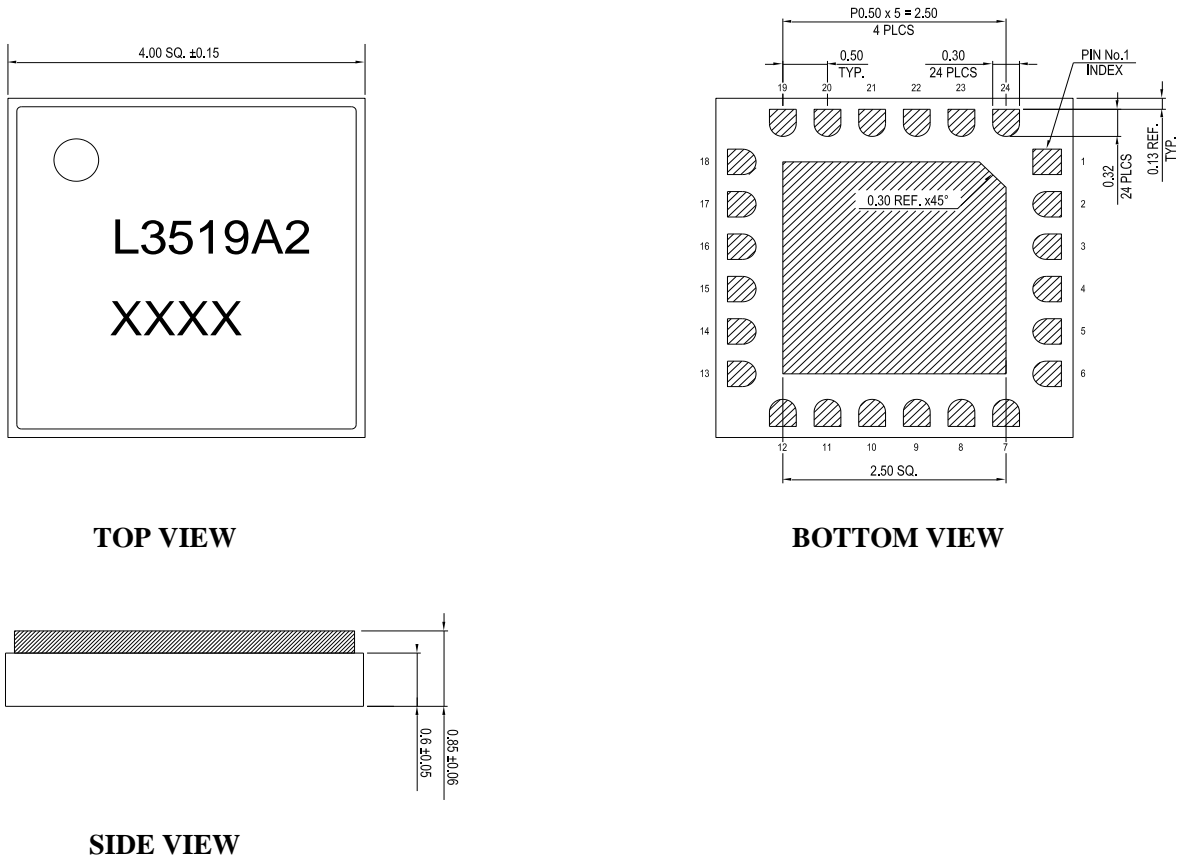
输出回波损耗



输出1dB压缩功率

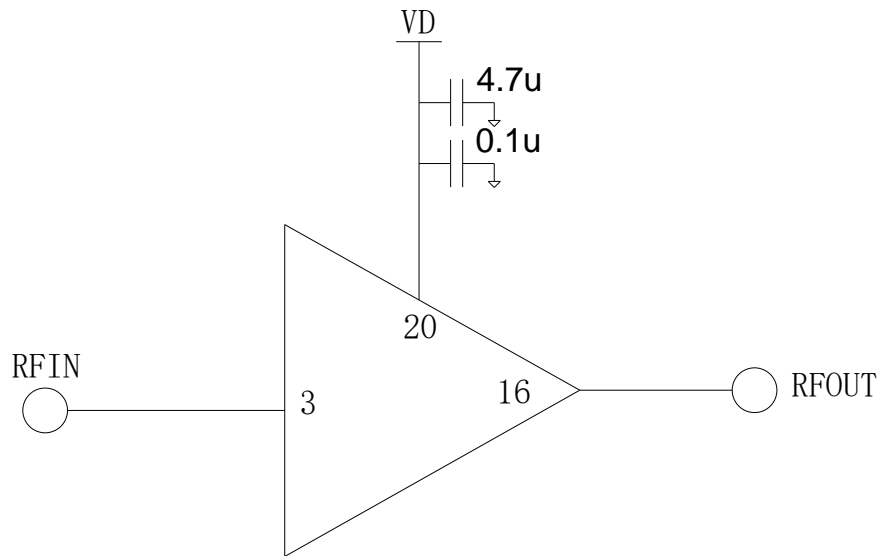


外形结构图（单位：mm）



端口定义

序号	端口名	定义	信号或电压
3	RFIN	射频信号输入，外接 50 欧姆系统，内部隔直	RF
16	RFOUT	射频信号输出，外接 50 欧姆系统，内部隔直	RF
20	VD	漏极电压馈电端	+5V
2、4、15、17、ePAD	GND	芯片底部，需要与射频及直流接地良好	/
1、5~14、18、19、21~24	N/C	无需焊接	/



注意事项

- 1) 在净化环境装配使用；
- 2) 封体材料：符合 RoHS 规范的陶瓷材料；
- 3) 引线框架材料：铜合金；
- 4) 引线表面镀层：金，金层厚度大于 $1.5\mu\text{m}$ ；
- 5) 最高回流焊峰值温度： 260°C ；
- 6) 本品属于静电敏感器件，储存和使用注意防静电；
- 7) 干燥、氮气环境储存；
- 8) 不要试图用干或湿化学方法清洁芯片表面。