

### 产品介绍

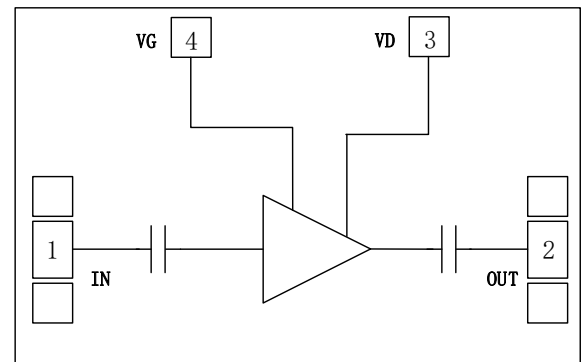
YLN134-0118B2 是一款性能优良的低噪声放大器芯片，频率范围覆盖 0.8~18GHz，具有高功耗（VG 悬空）和低功耗（VG 接地）两种工作模式。高功耗模式下，小信号增益 15.5dB，噪声系数 1.7dB，输出 1dB 压缩功率 18.5dBm，饱和输出功率 19dBm，输出三阶交调功率为 29dBm；低功耗模式下，小信号增益 15dB，噪声系数 1.5dB，输出 1dB 压缩功率 17dBm，饱和输出功率 18.5dBm，输出三阶交调功率为 28dBm。

该芯片采用了片上通孔金属化工艺，保证良好接地，不需要额外的接地措施，使用简单方便。芯片背面进行了金属化处理，适用于共晶烧结或导电胶粘接工艺。

### 关键技术指标

- 频率范围：0.8-18GHz
- 小信号增益：15.5dB@54.6mA；15dB@36mA
- 输出1dB压缩功率：18.5dBm@54.6mA；17dBm@36mA
- 饱和输出功率：19dBm@54.6mA；18.5dBm@36mA
- 输出三阶交调功率：29dBm@54.6mA；28dBm@36mA
- 噪声系数：1.7dB@54.6mA；1.5dB@36mA
- 输入回波损耗：15dB@54.6mA；13dB@36mA
- 输出回波损耗：15dB@54.6mA；15dB@36mA
- 自偏置供电：+5V@54.6mA VG悬空  
+5V@36mA VG接地
- 芯片尺寸：1.60mm × 1.05mm × 0.10mm

### 功能框图



### 电性能表 (TA=+25°C, VD=+5V)

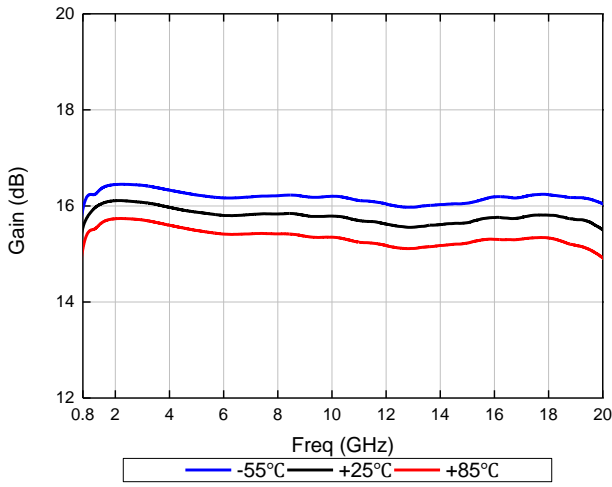
参数名称	符号	高功耗 (VG悬空)			低功耗 (VG接地)			单位
		最小值	典型值	最大值	最小值	典型值	最大值	
频率范围	Freq	0.8	—	18	0.8	—	18	GHz
小信号增益	Gain		15.5	—	—	15	—	dB
噪声系数	NF	—	1.7	1.8	—	1.5	1.6	dB
输出1dB压缩功率	OP1dB	16	18.5	—	14	17	—	dBm
饱和输出功率	Psat	17	19	—	16	18.5	—	dBm
输出三阶交调功率	OIP3	28	29	—	26	28	—	dBm
输入回波损耗	RL_IN	10	15	—	10	13	—	dB
输出回波损耗	RL_OUT	8	15	—	8	15	—	dB
静态工作电流	IDQ	—	54.6	—	—	36	—	mA

### 使用限制参数

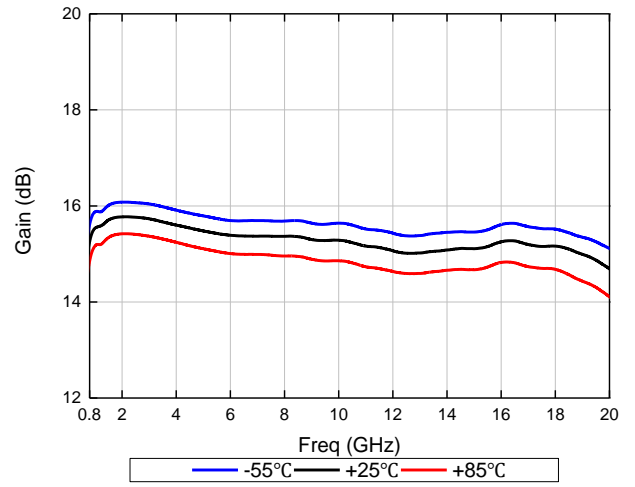
最大工作电压	+7V
最大输入功率	+20dBm
贮存温度	-65°C ~ +150°C
工作温度	-55°C ~ +125°C

测试曲线

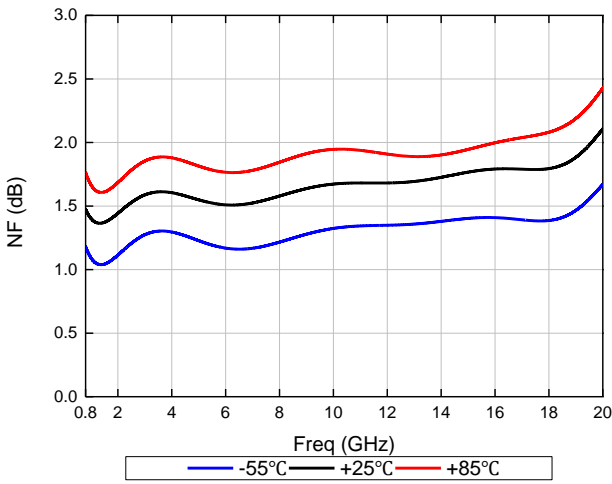
小信号增益@VG悬空



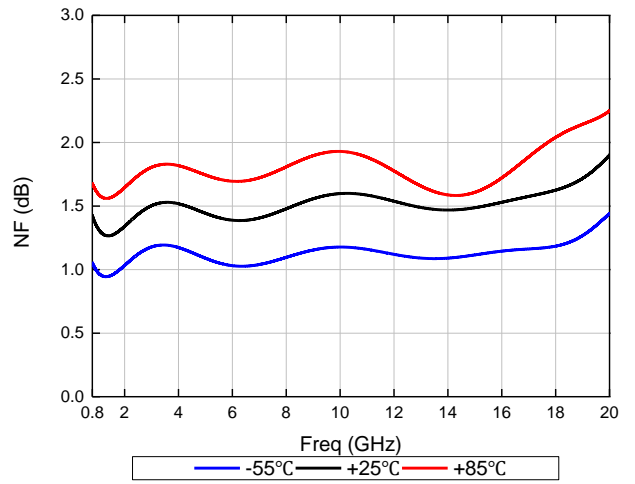
小信号增益@VG接地



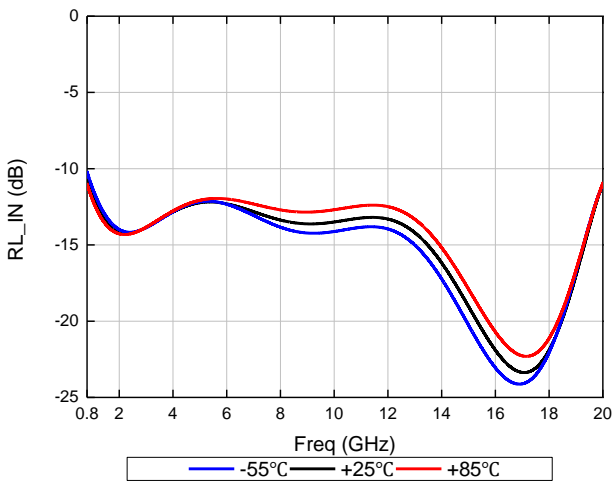
噪声系数@VG悬空



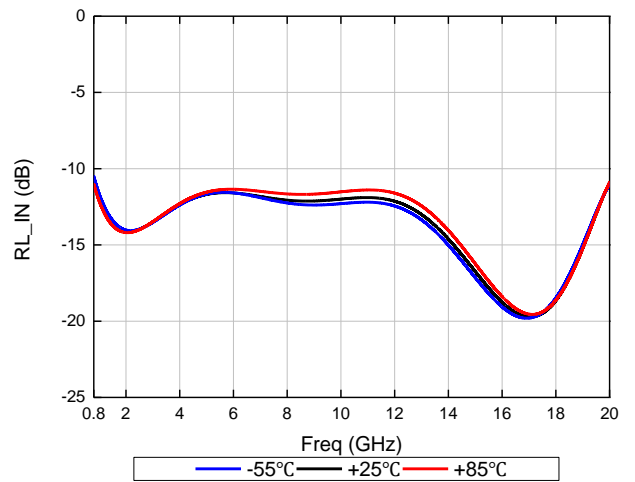
噪声系数@VG接地



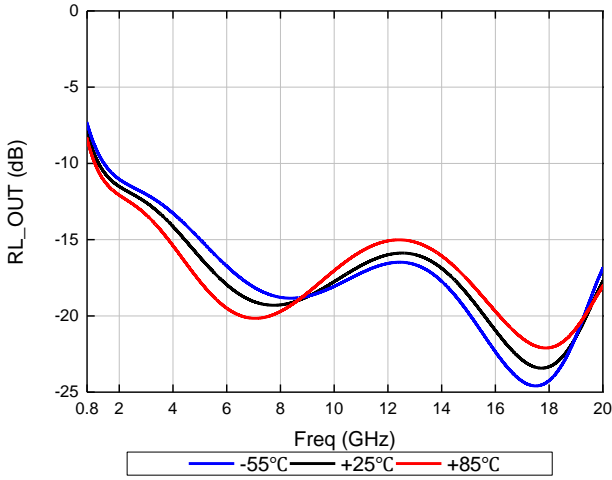
输入回波损耗@VG悬空



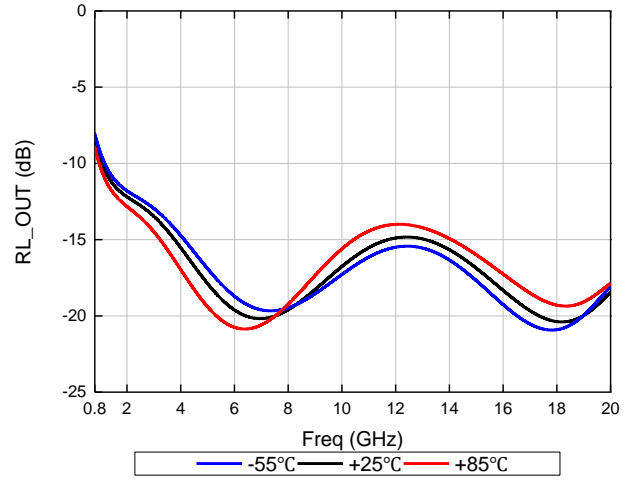
输入回波损耗@VG接地



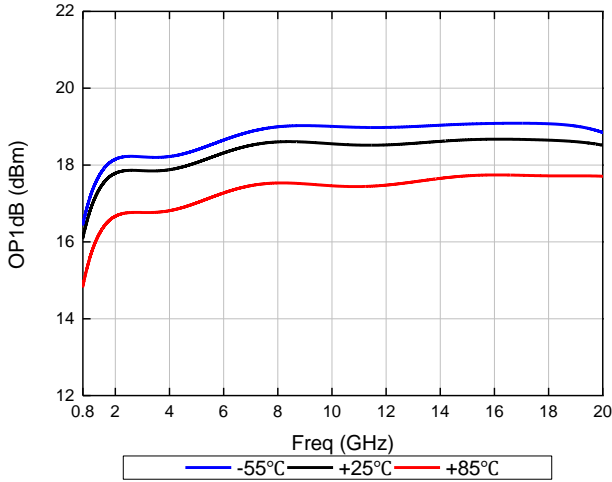
输出回波损耗@VG悬空



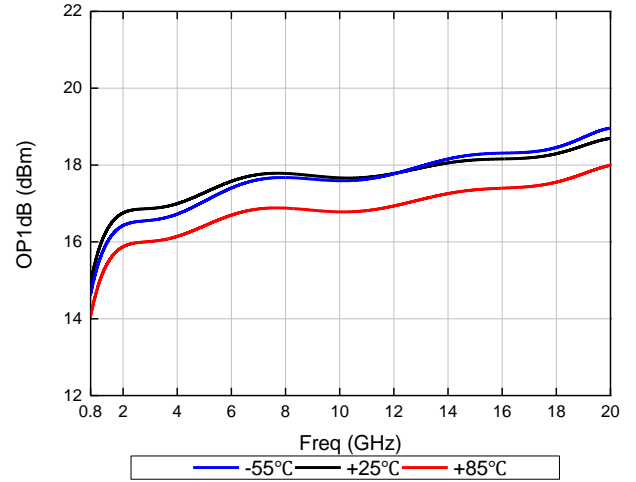
输出回波损耗@VG接地



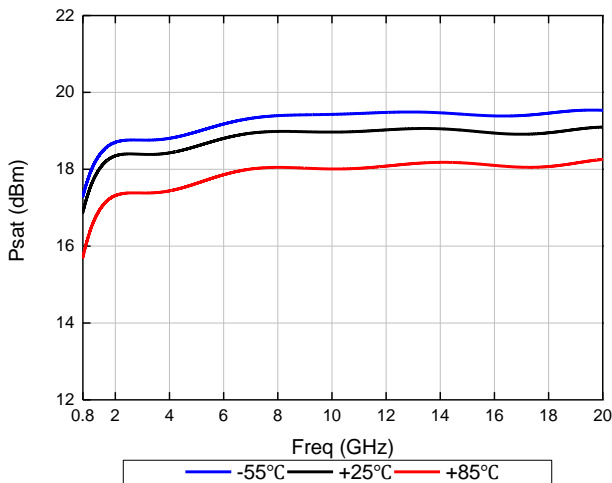
输出1dB压缩功率@VG悬空



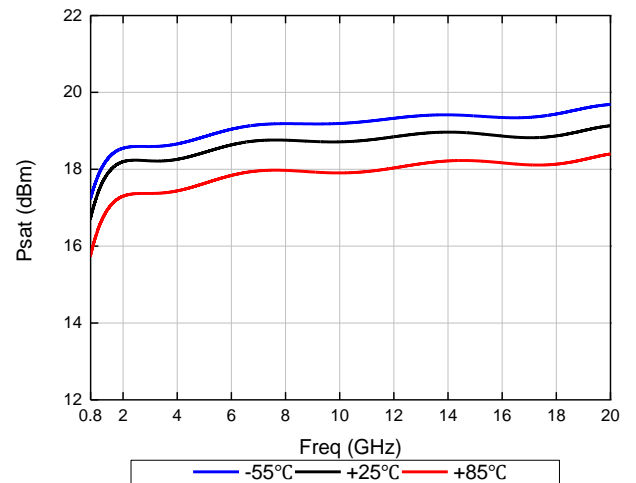
输出1dB压缩功率@VG接地



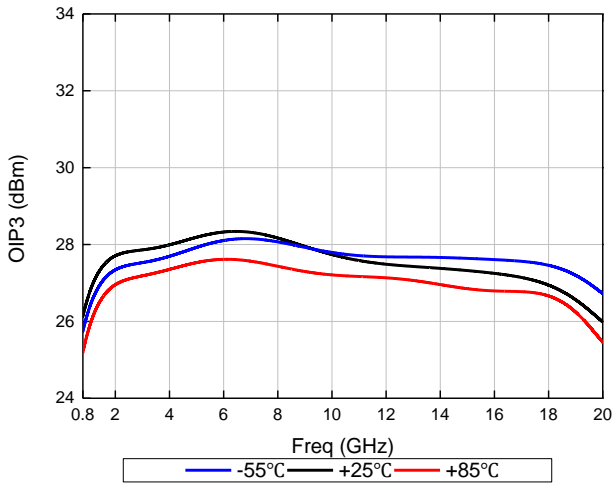
饱和输出功率@VG悬空



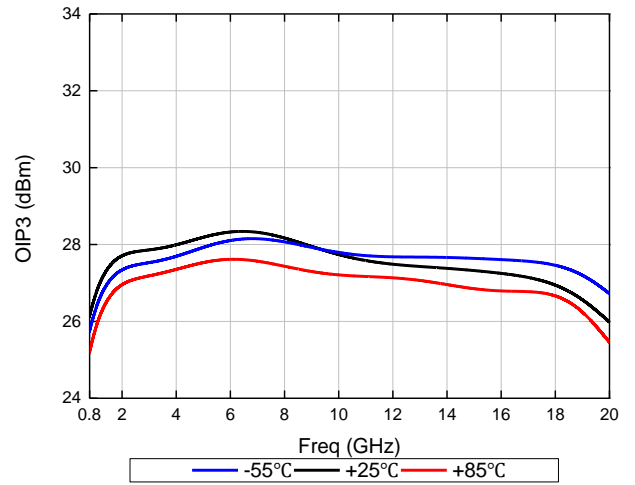
饱和输出功率@VG接地



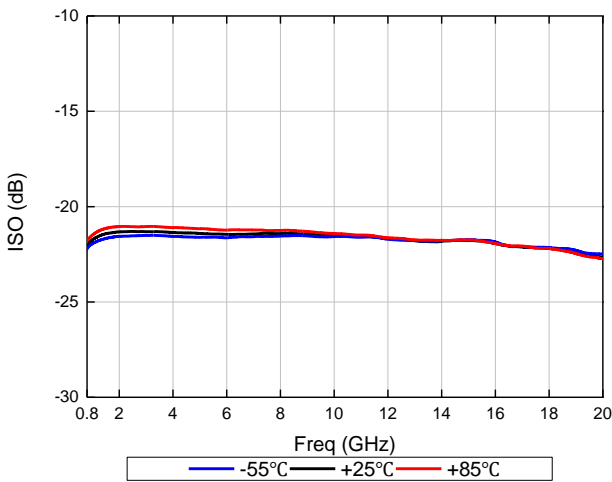
输出三阶交调功率@VG悬空



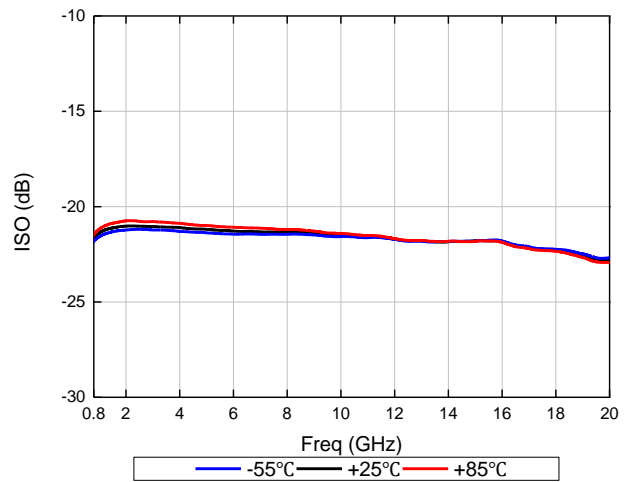
输出三阶交调功率@VG接地



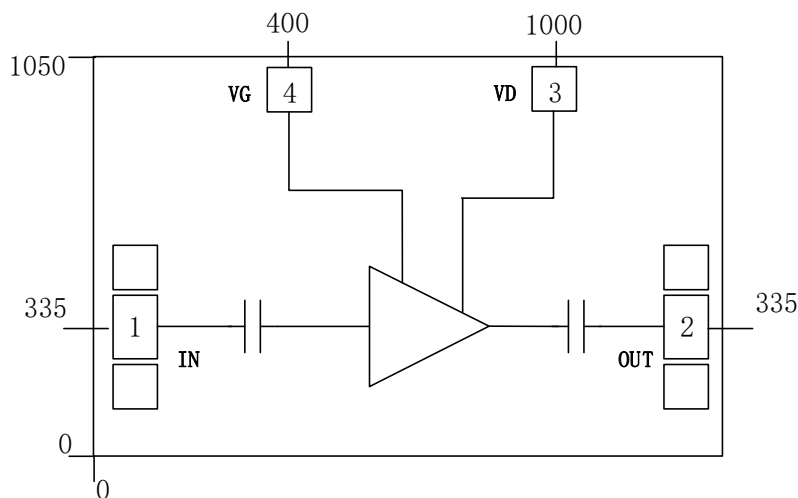
反向隔离度@VG悬空



反向隔离度@VG接地



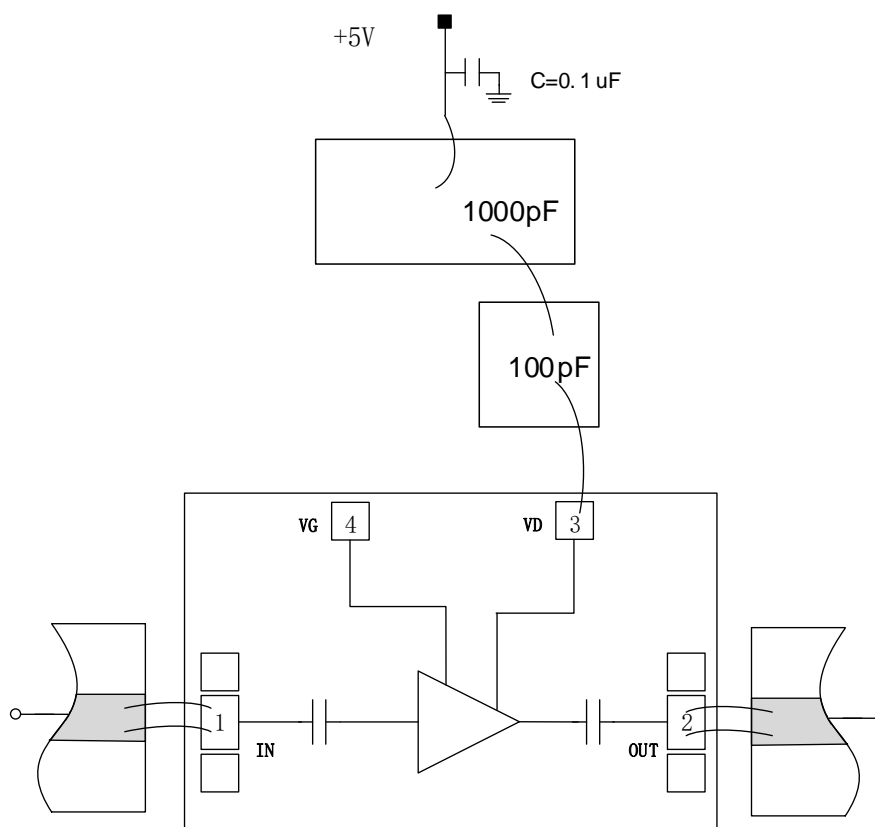
芯片端口图 (单位:  $\mu\text{m}$ )



## 端口定义

序号	端口名	定义	信号或电压
1	IN	射频信号输入端，无需外接隔直电容	RF
2	OUT	射频信号输出端，无需外接隔直电容	RF
3	VD	LNA 漏极正电，建议外加 100pF，1000pF 电容	+5V
4	VG	切换模式，高功耗（VG 悬空）/低功耗（VG 接地）	GND

## 建议装配图



## 注意事项

- 1) 在净化环境装配使用；
- 2) GaAs 材料很脆，芯片表面很容易受损伤（不要碰触表面），使用时必须小心；
- 3) 输入输出用 2 根键合线（直径 25 $\mu$ m 金丝），键合线长度为 400 $\mu$ m 左右；
- 4) 烧结温度不要超过 300 $^{\circ}$ C，烧结时间尽可能短，不要超过 30 秒；
- 5) 本品属于静电敏感器件，储存和使用注意防静电；
- 6) 干燥、氮气环境储存；
- 7) 不要试图用干或湿化学方法清洁芯片表面。