

### 产品介绍

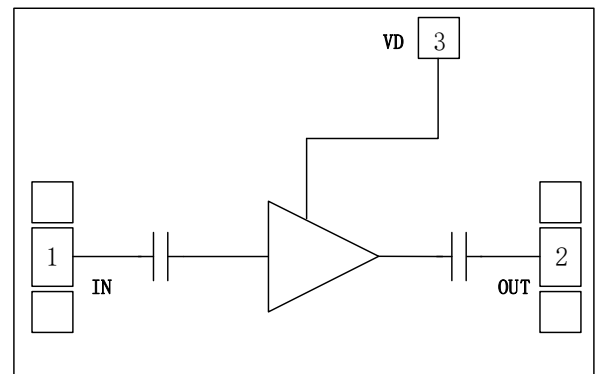
YLN134-0118B1 是一款性能优良的低噪声放大器芯片,频率范围覆盖 1~18GHz,小信号增益 15dB,噪声系数 1.6dB,输出 1dB 压缩功率 14dBm,饱和输出功率为 16dBm,输出三阶交调功率 24dBm,采用+3.5V 单电源供电,该芯片兼容+5V 供电。

该芯片采用了片上通孔金属化工艺,保证良好接地,不需要额外的接地措施,使用简单方便。芯片背面进行了金属化处理,适用于共晶烧结或导电胶粘接工艺。

### 关键技术指标

- 频率范围: 1-18GHz
- 小信号增益: 14.5dB
- 输出1dB压缩功率: 14dBm
- 饱和输出功率: 16dBm
- 输出三阶交调功率: 24dBm
- 噪声系数: 1.3dB
- 输入回波损耗: 13dB
- 输出回波损耗: 15dB
- 供电: +3.5V@19.6mA
- 芯片尺寸: 1.60mm x 1.05mm x 0.10mm

### 功能框图



### 电性能表 (T<sub>A</sub>=+25℃, VD=+3.5V)

参数名称	符号	最小值	典型值	最大值	单位
频率范围	Freq	1	—	18	GHz
小信号增益	Gain	14	14.5	15	dB
增益平坦度	ΔG	—	±0.5	—	dB
噪声系数	NF	1.2	1.3	1.5	dB
输出1dB压缩功率	OP1dB	12.5	14	14.5	dBm
饱和输出功率	Psat	15	16	16.5	dBm
输出三阶交调功率	OIP3	21.5	24	25	dBm
输入回波损耗	RL_IN	10	13	—	dB
输出回波损耗	RL_OUT	12	15	—	dB
静态工作电流*	IDQ	—	19.6	—	mA

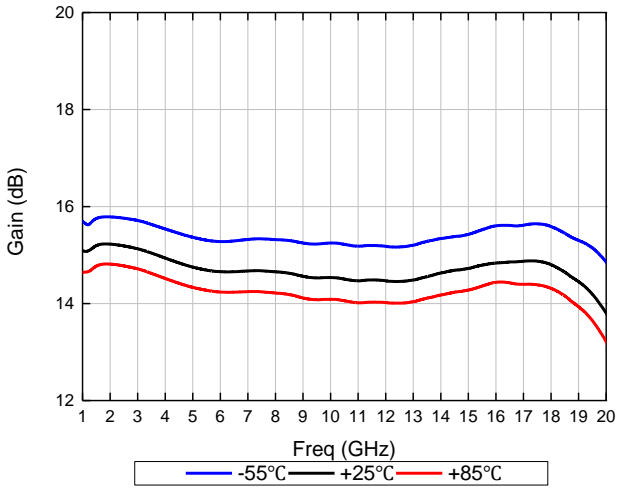
\*+5V工作静态电流33.6mA。

### 使用限制参数

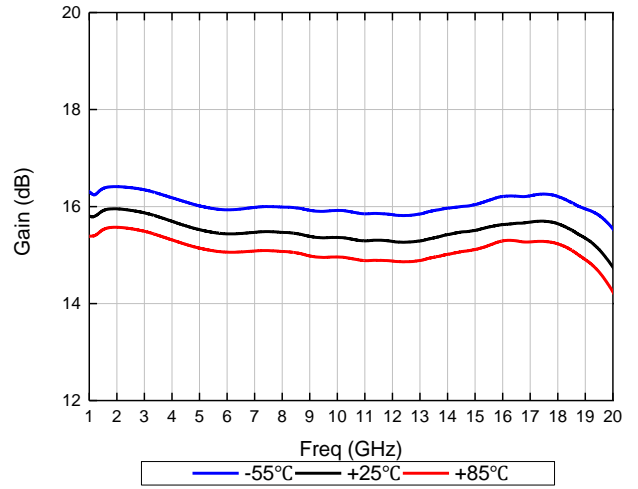
最大工作电压	+7V
最大输入功率	+20dBm
贮存温度	-65℃ ~ +150℃
工作温度	-55℃ ~ +125℃

测试曲线

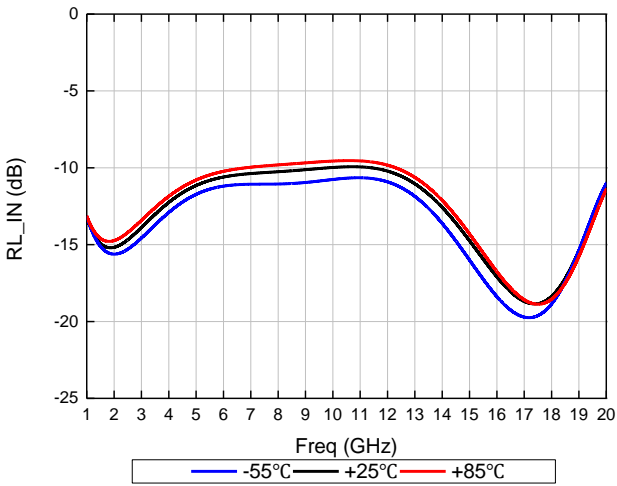
小信号增益 (VD=+3.5V)



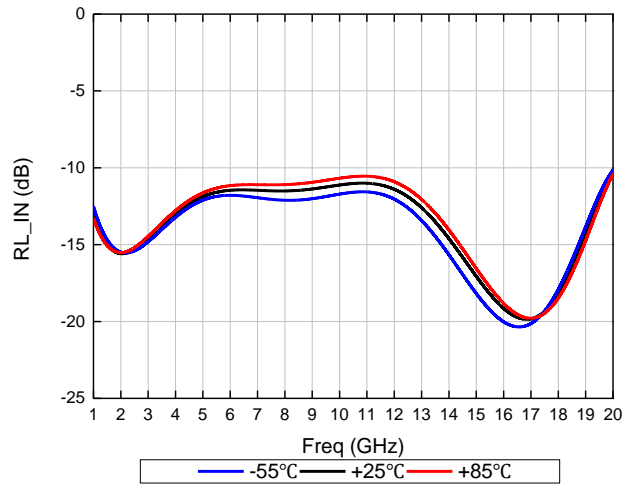
小信号增益 (VD=+5V)



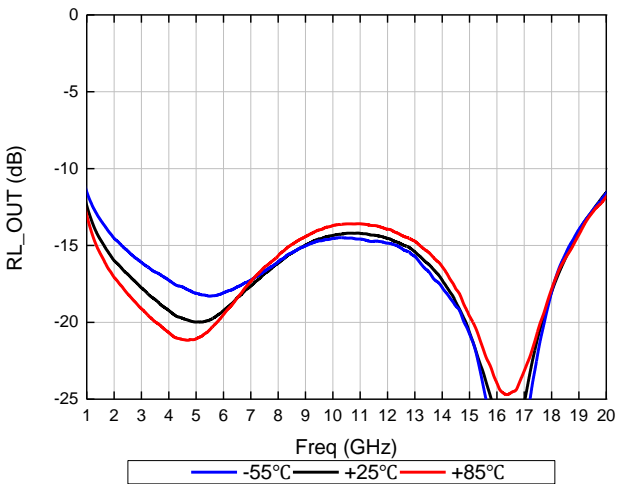
输入回波损耗 (VD=+3.5V)



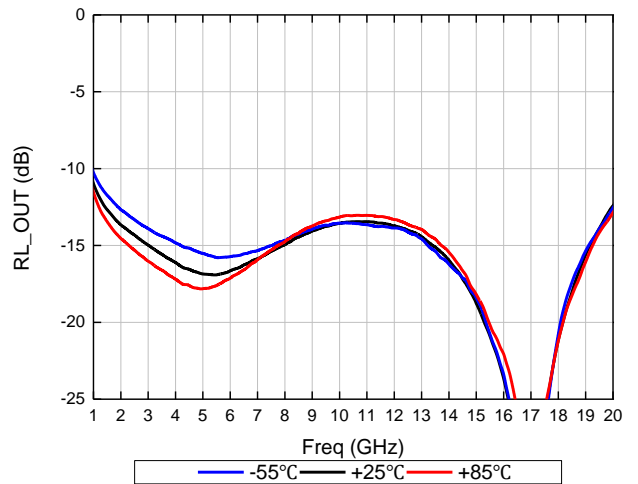
输入回波损耗 (VD=+5V)



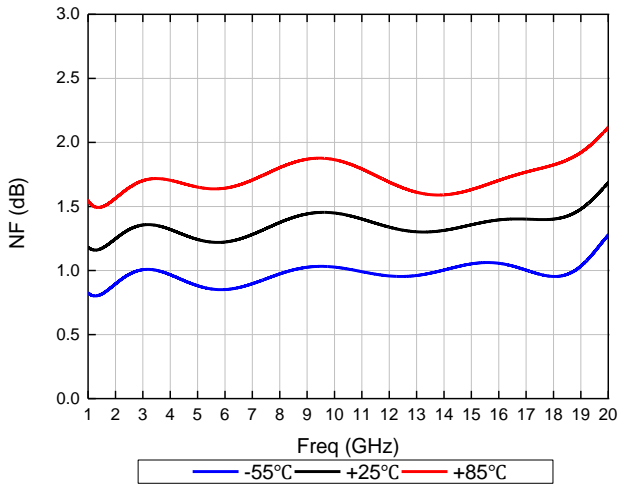
输出回波损耗 (VD=+3.5V)



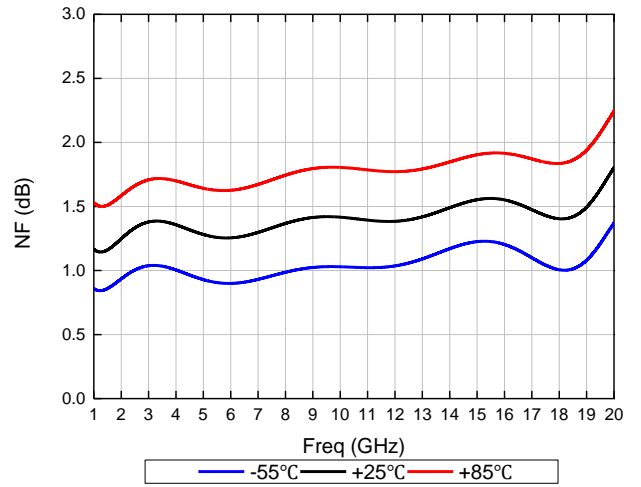
输出回波损耗 (VD=+5V)



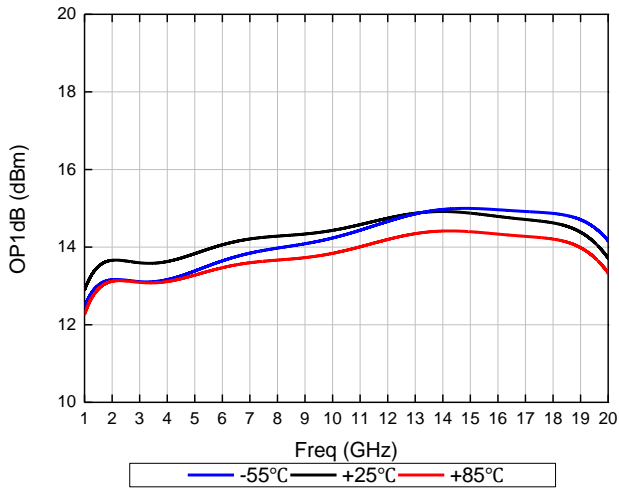
噪声系数 (VD=+3.5V)



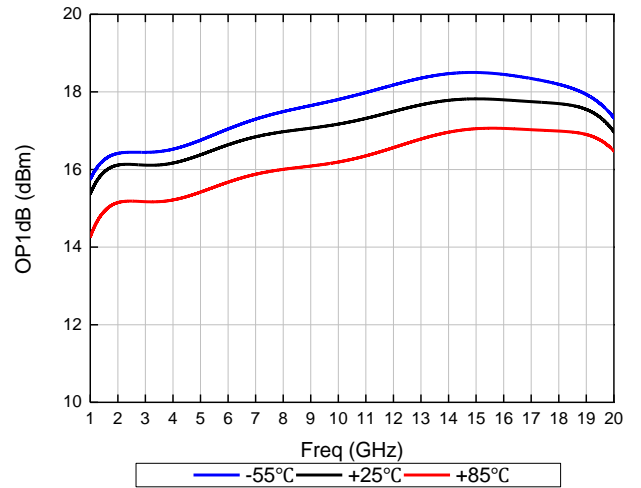
噪声系数 (VD=+5V)



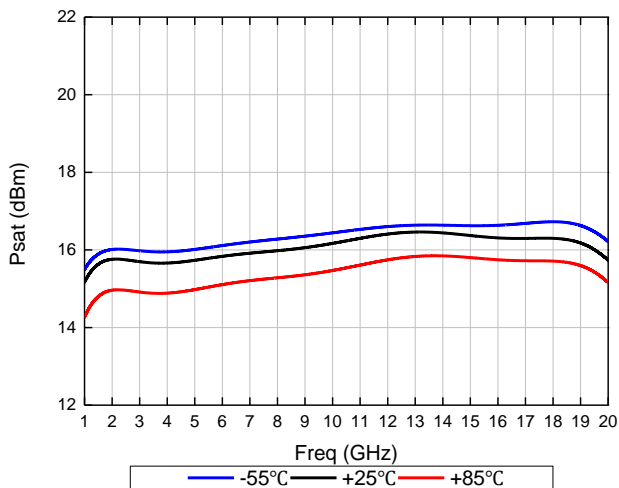
输出1dB压缩功率 (VD=+3.5V)



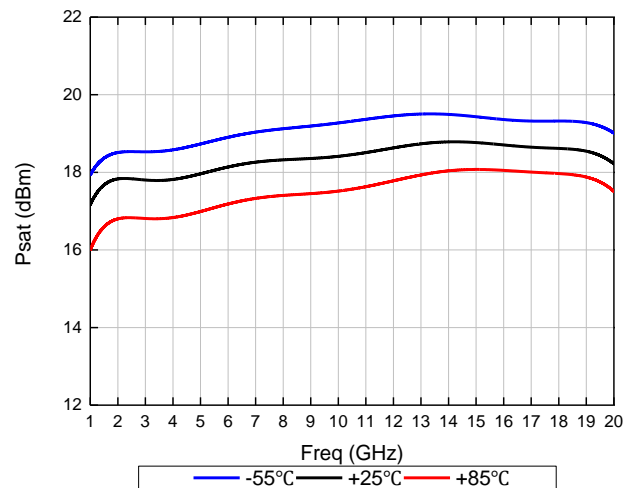
输出1dB压缩功率 (VD=+5V)



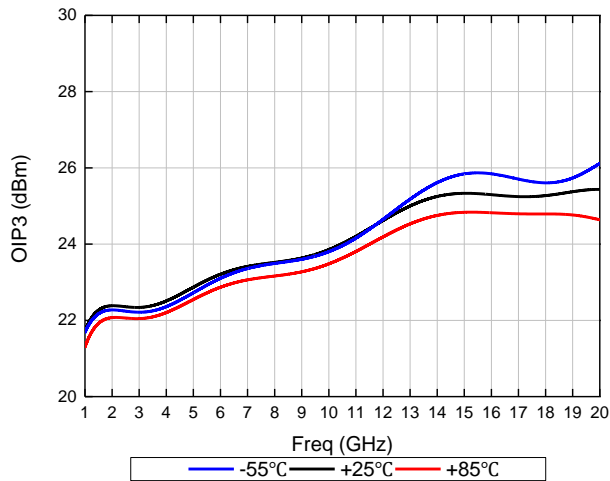
饱和输出功率 (VD=+3.5V)



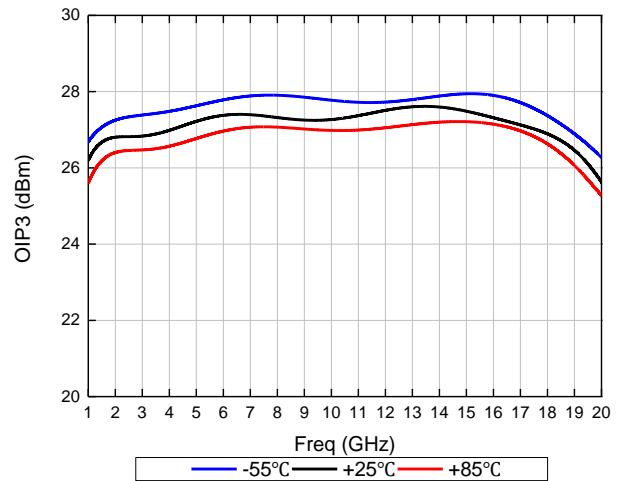
饱和输出功率 (VD=+5V)



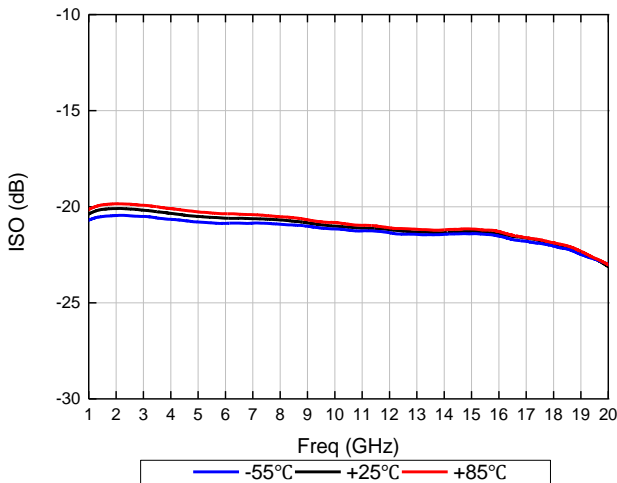
输出三阶交调功率 (VD=+3.5V)



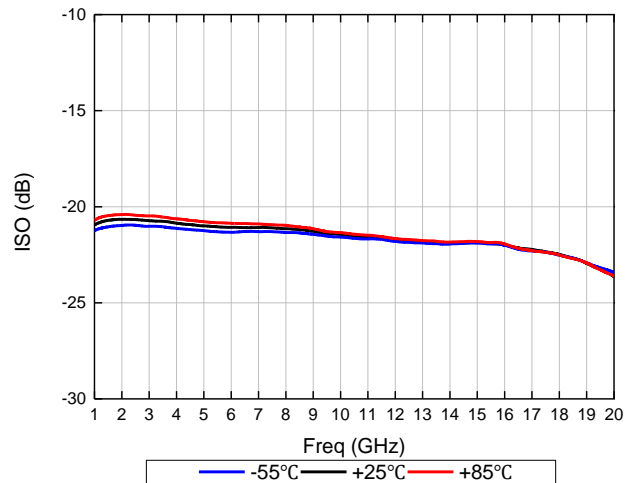
输出三阶交调功率 (VD=+5V)



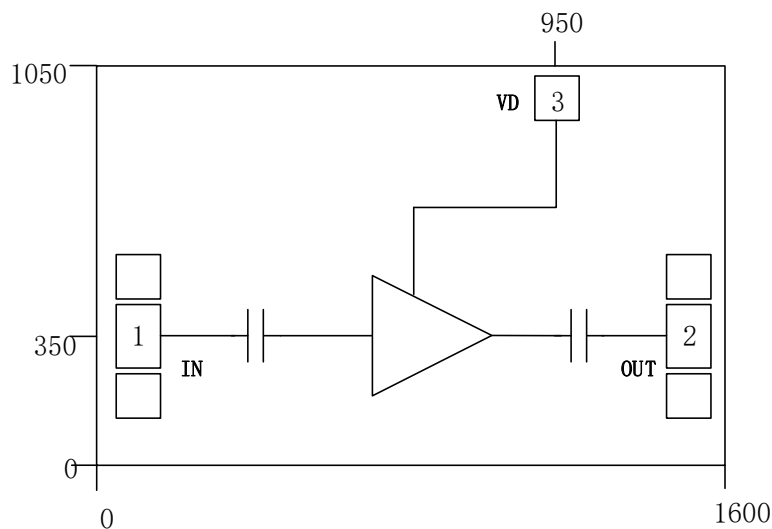
反向隔离度 (VD=+3.5V)



反向隔离度 (VD=+5V)



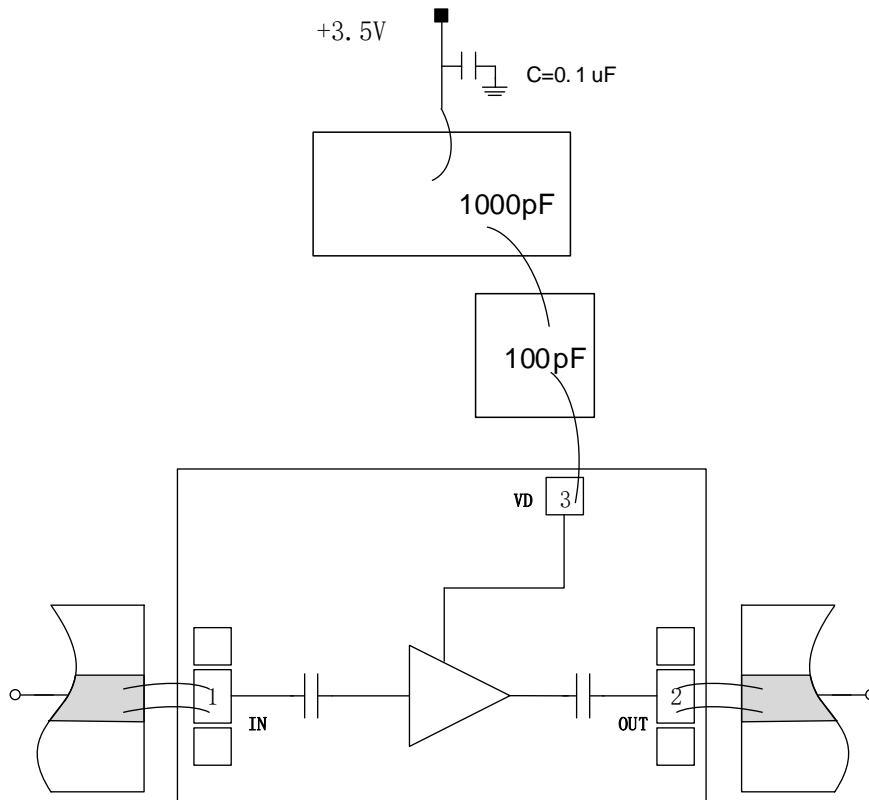
芯片端口图 (单位:  $\mu\text{m}$ )



## 端口定义

序号	端口名	定义	信号或电压
1	RFIN	射频信号输入端，无需外接隔直电容	RF
2	RFOUT	射频信号输出端，无需外接隔直电容	RF
3	VD	LNA 漏极正电，建议外加 100pF 电容	+3.5V

## 建议装配图



## 注意事项

- 1) 在净化环境装配使用；
- 2) GaAs 材料很脆，芯片表面很容易受损伤（不要碰触表面），使用时必须小心；
- 3) 输入输出用 2 根键合线（直径 25 $\mu$ m 金丝），键合线尽量短，不要长于 300 $\mu$ m；
- 4) 烧结温度不要超过 300 $^{\circ}$ C，烧结时间尽可能短，不要超过 30 秒；
- 5) 本品属于静电敏感器件，储存和使用时注意防静电；
- 6) 干燥、氮气环境储存；
- 7) 不要试图用干或湿化学方法清洁芯片表面。