

### 产品介绍

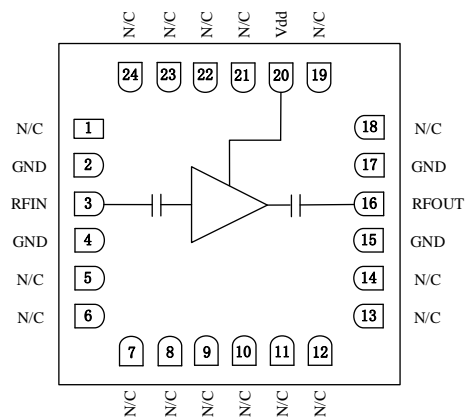
YLN119-0112A2C 是一款性能优良的低噪声放大器芯片，频率范围覆盖 1~12GHz，小信号增益 18dB，噪声系数 1.4dB，输出 1dB 压缩功率 20dBm。

该放大器采用 4×4mm 表贴无引线陶瓷管壳，可实现气密级封装，引脚焊盘表面采用镀金工艺处理，适用于回流焊安装工艺。

### 关键技术指标

- 频率范围：1-12GHz
- 小信号增益：18dB
- 输出1dB压缩功率：20dBm
- 噪声系数：1.4dB
- 输入回波损耗：14dB
- 输出回波损耗：14dB
- 供电：+5V@58mA
- 芯片尺寸：4.00mm × 4.00mm × 0.85mm

### 功能框图



### 电性能表 (T<sub>A</sub>=+25℃, V<sub>dd</sub>=+5V)

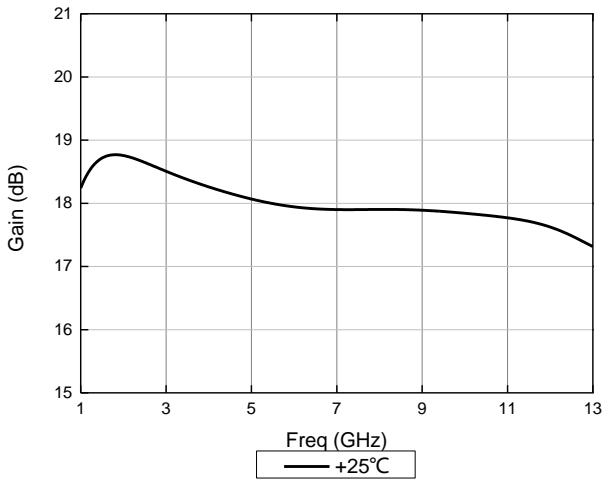
参数名称	符号	最小值	典型值	最大值	单位
频率范围	Freq	1	—	12	GHz
小信号增益	Gain	17.5	18	18.5	dB
增益平坦度	ΔG	—	±0.5	—	dB
噪声系数	NF	1.2	1.4	1.7	dB
输出1dB压缩功率	OP1dB	19.8	20	20.8	dBm
输入回波损耗	RL_IN	12	14	24	dB
输出回波损耗	RL_OUT	11	14	34	dB
静态工作电流	Id	—	58	—	mA

### 使用限制参数

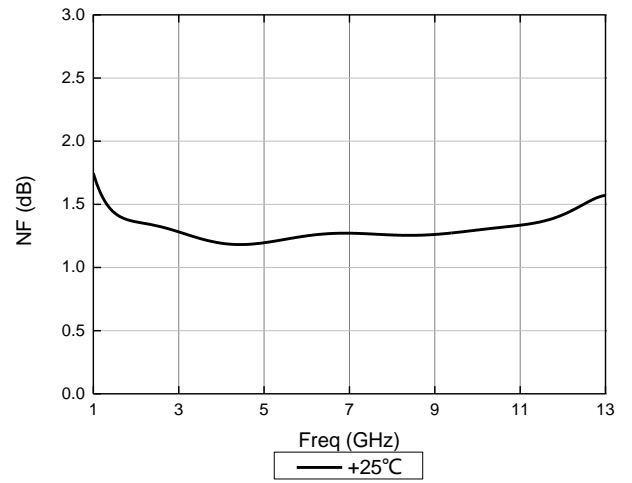
最大工作电压	+7V
最大输入功率	+20dBm
贮存温度	-65℃ ~ +150℃
工作温度	-55℃ ~ +125℃

测试曲线 (Vdd=+5V)

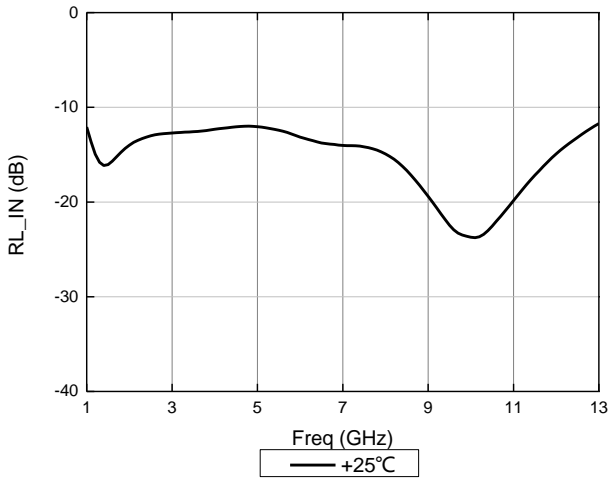
小信号增益



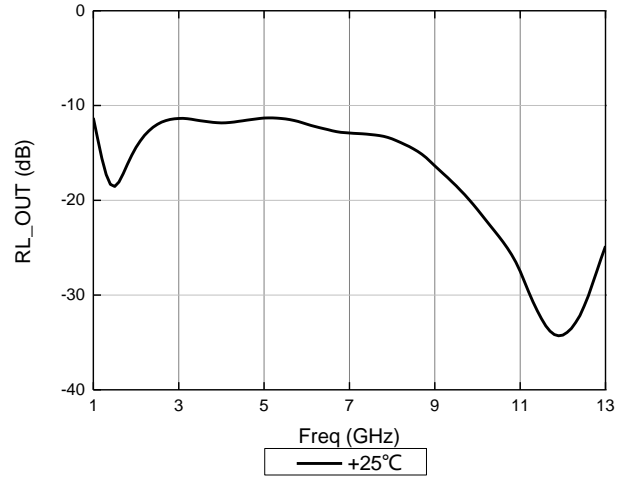
噪声系数



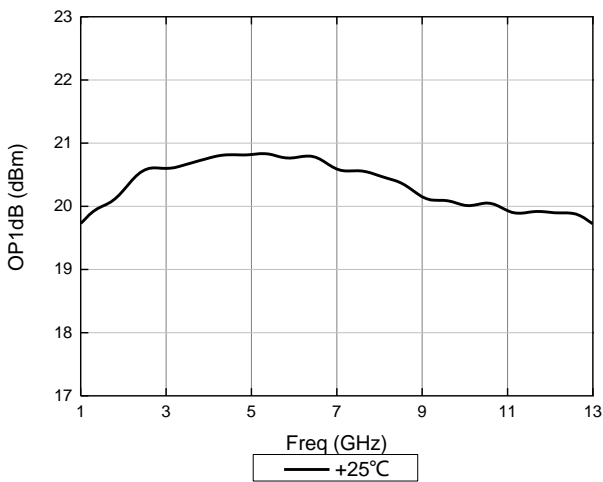
输入回波损耗



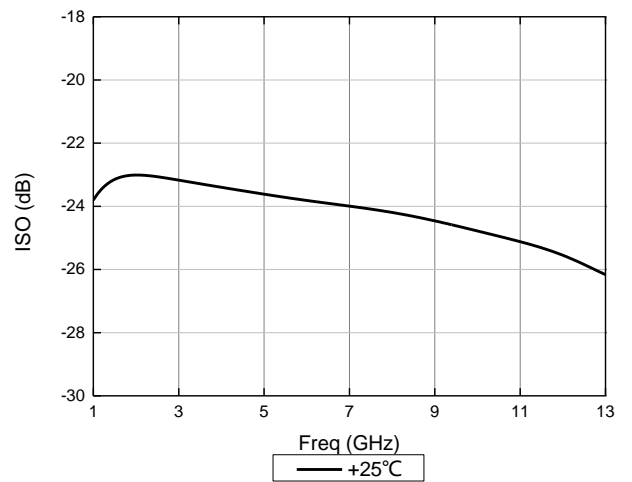
输出回波损耗



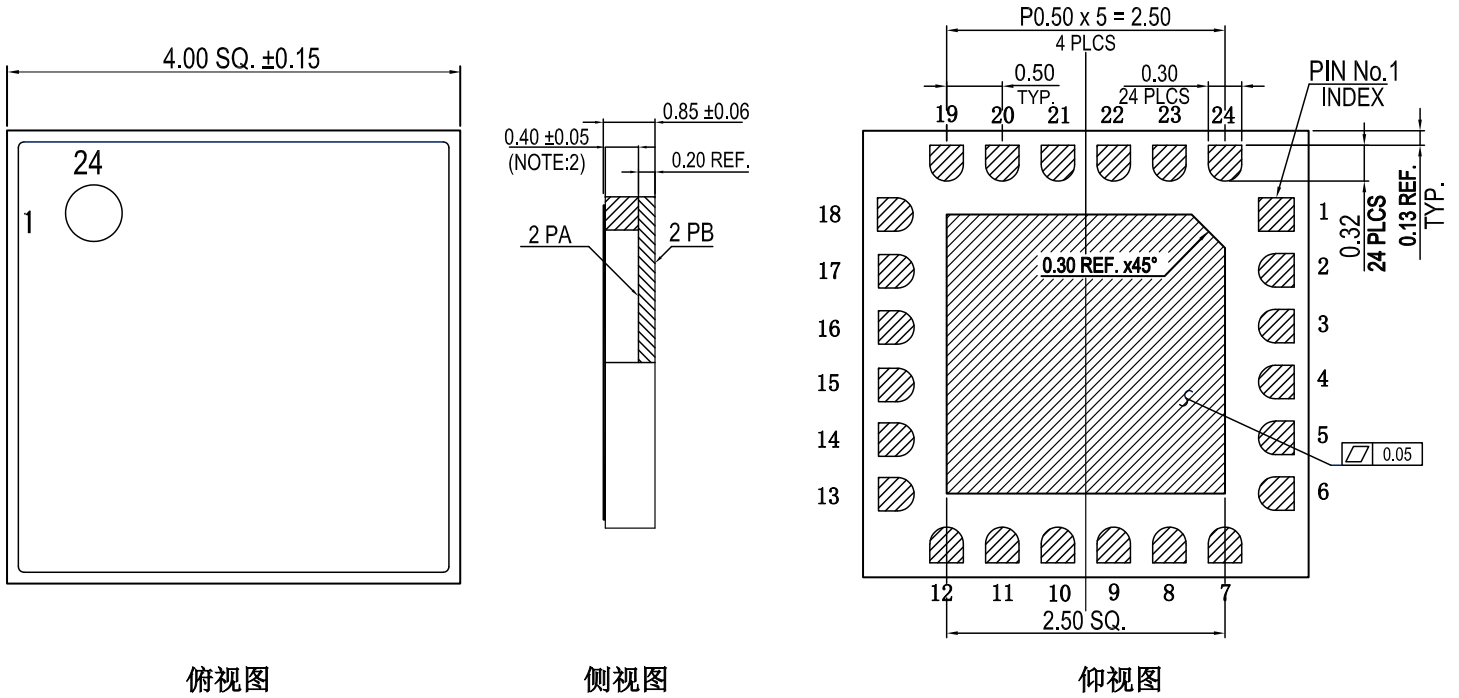
输出1dB压缩功率



反向隔离度



## 外形结构图 (单位: mm)



俯视图

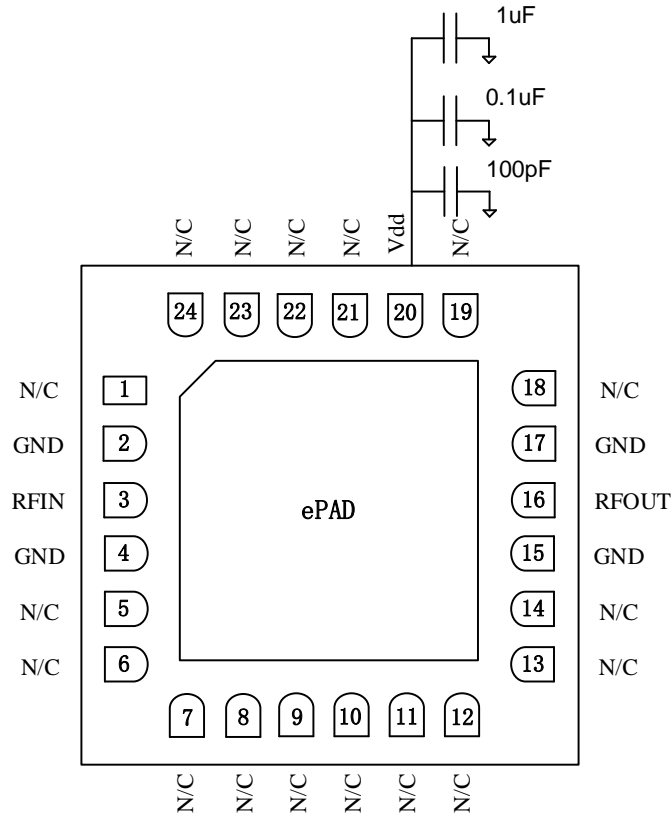
侧视图

仰视图

## 端口定义

序号	端口名	定义	信号或电压
3	RFIN	射频信号输入, 无需外接隔直电容	RF
16	RFOUT	射频信号输出, 无需外接隔直电容	RF
20	Vdd	低噪放漏极偏压	+5V
2、4、15、17、ePAD	GND	芯片底部, 需要与射频及直流接地良好	/
1、5~14、18、19、21~24	N/C	无需焊接	/

建议装配图



注意事项

- 1) 在净化环境装配使用；
- 2) 封体材料：符合 ROHS 规范的陶瓷材料；
- 3) 引线框架材料：铜合金；
- 4) 引线表面镀层：金，金层厚度大于 1.5um；
- 5) 最高回流焊峰值温度：260℃；
- 6) 本品属于静电敏感器件，储存和使用时要注意防静电；
- 7) 干燥、氮气环境储存；
- 8) 不要试图用干或湿化学方法清洁芯片表面。