

产品介绍

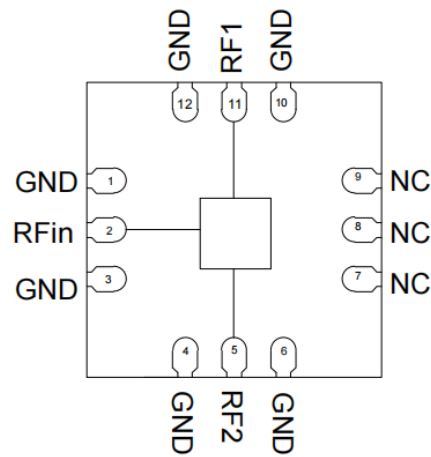
YDIV48-0812B1P 是一款 GaAs 单片集成 0°两路功分器。在 8-12GHz 频率范围具有较低的插损、高隔离度和优良的端口驻波特性，插入损耗为 0.5dB，隔离度为 30dB，非常适合应用于微波混合集成电路和多芯片模块。

该功分器采用 3×3mm 表贴无引线塑封管壳，引脚焊盘表面采用镀锡工艺处理，适用于回流焊安装工艺。

关键技术指标

- 频率范围：8-12GHz
- 插入损耗：0.5dB
- 隔离度：30dB
- 输入回波损耗：20dB
- 输出回波损耗：20dB
- 芯片尺寸：3.00mm×3.00mm×0.75mm

功能框图



电性能表 (TA=+25°C)

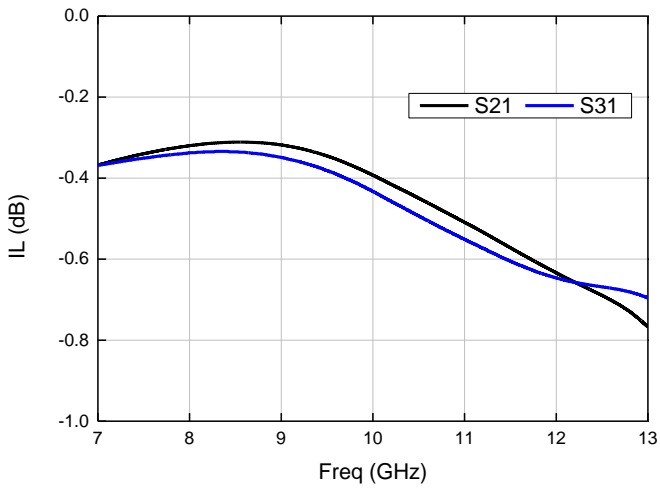
参数名称	符号	最小值	典型值	最大值	单位
工作频段	Freq	8	—	12	GHz
插入损耗	IL	—	0.5	0.65	dB
隔离度	ISO	20	30	—	dB
输入回波损耗	RL_IN	14	20	—	dB
输出回波损耗	RL_OUT	15	20	—	dB

使用限制参数

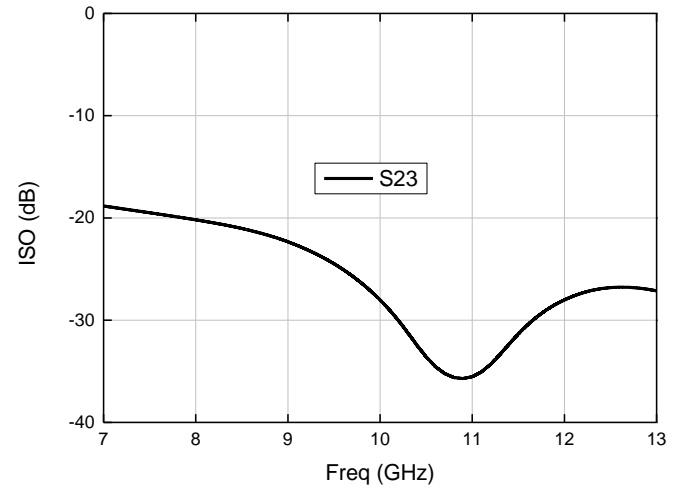
最大输入功率	+30dBm
贮存温度	-65°C~ +150°C
工作温度	-55°C~ +125°C

测试曲线

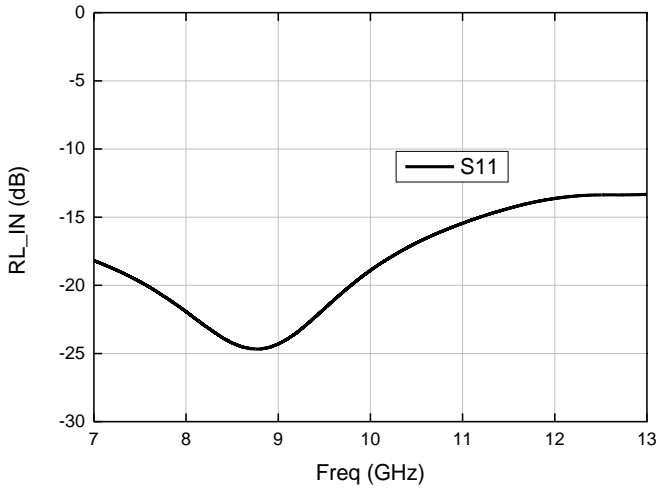
插入损耗



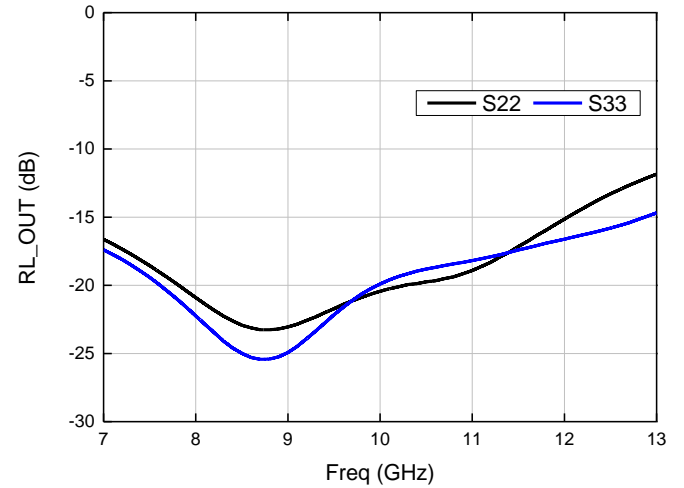
隔离度



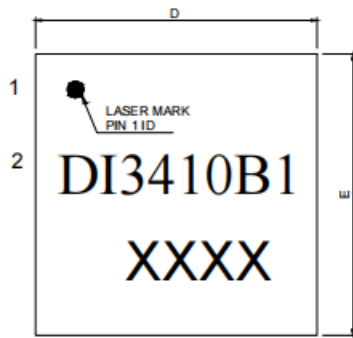
输入回波损耗



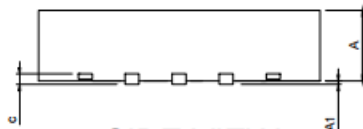
输出回波损耗



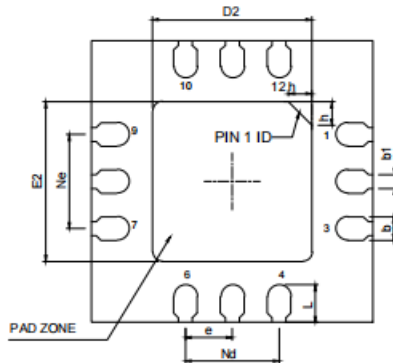
外形结构 (单位: mm)



TOP VIEW

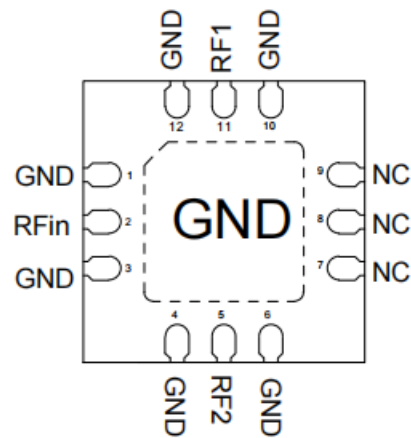


SIDE VIEW



BOTTOM VIEW

Dimensional Ref.			
REF.	Min.	Nom.	Max.
A	0.700	0.750	0.800
A1	0.000	0.02	0.050
c	0.203 Ref.		
D	2.90	3.00	3.10
E	2.90	3.00	3.10
D2	1.80	1.90	2.00
E2	1.80	1.90	2.00
h	0.20	0.25	0.30
e	0.500 BSC		
b	0.20	0.25	0.30
L	0.25	0.30	0.35
b1	0.15 Ref		
Nd	1.00 BSC		
Ne	1.00 BSC		



端口定义

端口编号	功能符号	功能描述
2	RFin	射频信号输入端, 阻抗 50 欧姆
11	RF1	射频信号输出端, 阻抗 50 欧姆
5	RF2	射频信号输出端, 阻抗 50 欧姆
7-9	NC	悬空, 建议接地
1、3、4、6、10、12	GND	供探针测试用的接地压点

注意事项

- 1) 在净化环境装配使用；
- 2) 封体材料：符合 RoHS 规范的低压注模塑料；
- 3) 引线框架材料：铜合金；
- 4) 引线表面镀层：100%哑光锡
- 5) 最高回流焊峰值温度：260°C；
- 6) 本品属于静电敏感器件，储存和使用时注意防静电；
- 7) 干燥、氮气环境储存；
- 8) 不要试图用干或湿化学方法清洁芯片表面。