

### 产品介绍

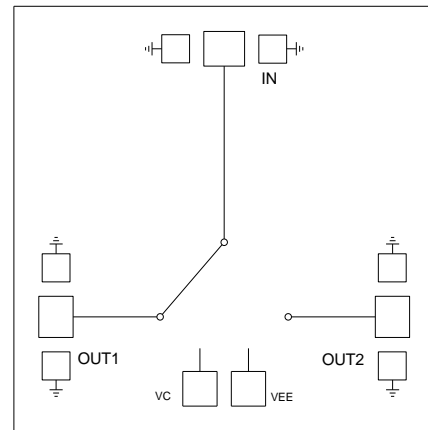
YSW95-0045A4 是一款 GaAs MMIC 反射式单刀双掷开关芯片。输入/输出端 50Ω 匹配，频率范围覆盖 DC~45GHz，内置 TTL 驱动电路，可采用 0V/+5V 逻辑控制，插入损耗典型值为 1.3dB，隔离度典型值为 43dB。

该芯片采用了片上通孔金属化工艺，保证良好接地，不需要额外的接地措施，使用简单方便。芯片背面进行了金属化处理，适用于共晶烧结或导电胶粘接工艺。

### 关键技术指标

- 频率范围：DC-45GHz
- 插入损耗：1.3dB
- 隔离度：43dB
- 输入 1dB 压缩功率：25dBm
- 芯片尺寸：1.30mm×1.30mm×0.10mm

### 功能框图



### 电性能表 (T<sub>A</sub>=+25℃)

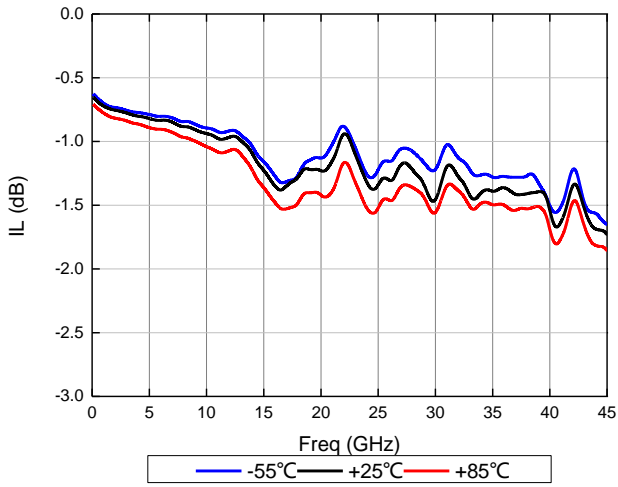
参数名称	符号	最小值	典型值	最大值	单位
工作频段	Freq	DC	—	45	GHz
插入损耗	IL	—	1.3	2	dB
隔离度	ISO	37	43	—	dB
输入1dB压缩功率	IP1dB	—	25	—	dBm
输入回波损耗	RL_IN	12	20	—	dB
输出回波损耗	RL_OUT	13	17	—	dB

### 使用限制参数

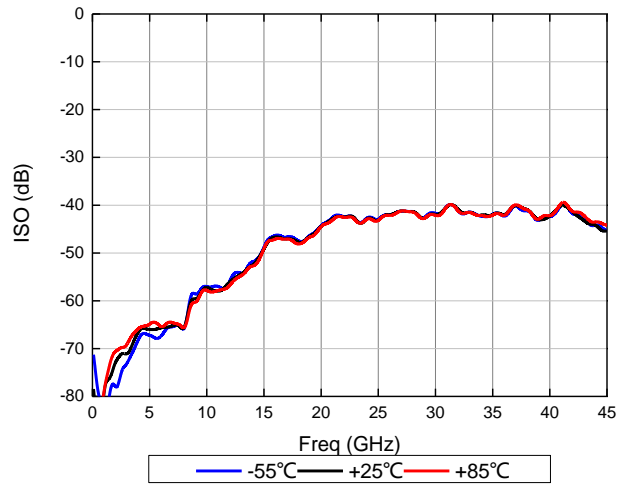
控制电压范围	0V ~ +6V
最大输入功率	+32dBm
贮存温度	-65℃~ +150℃
工作温度	-55℃~ +125℃

测试曲线

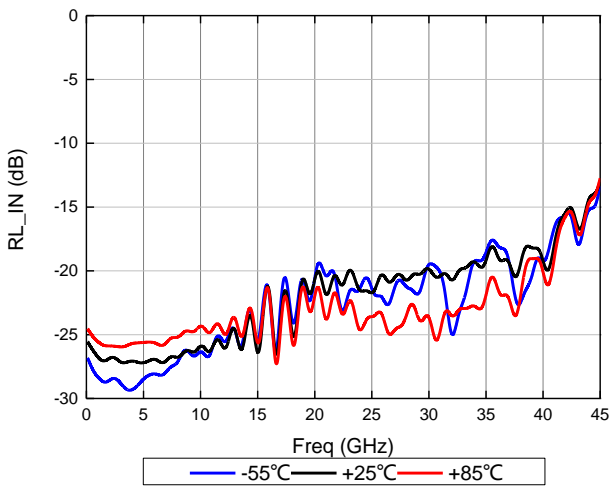
插入损耗



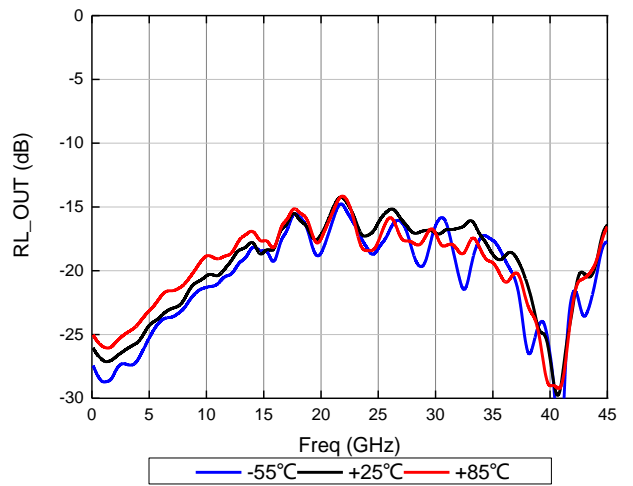
隔离度



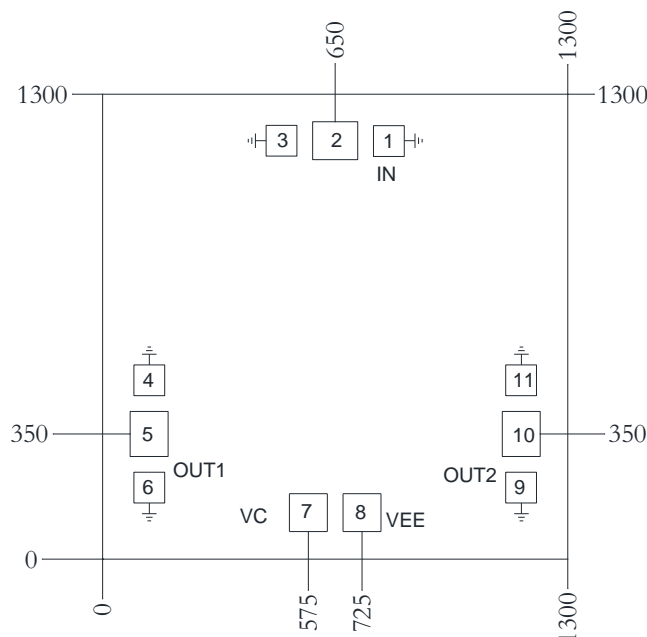
输入回波损耗



输出回波损耗 (开态)



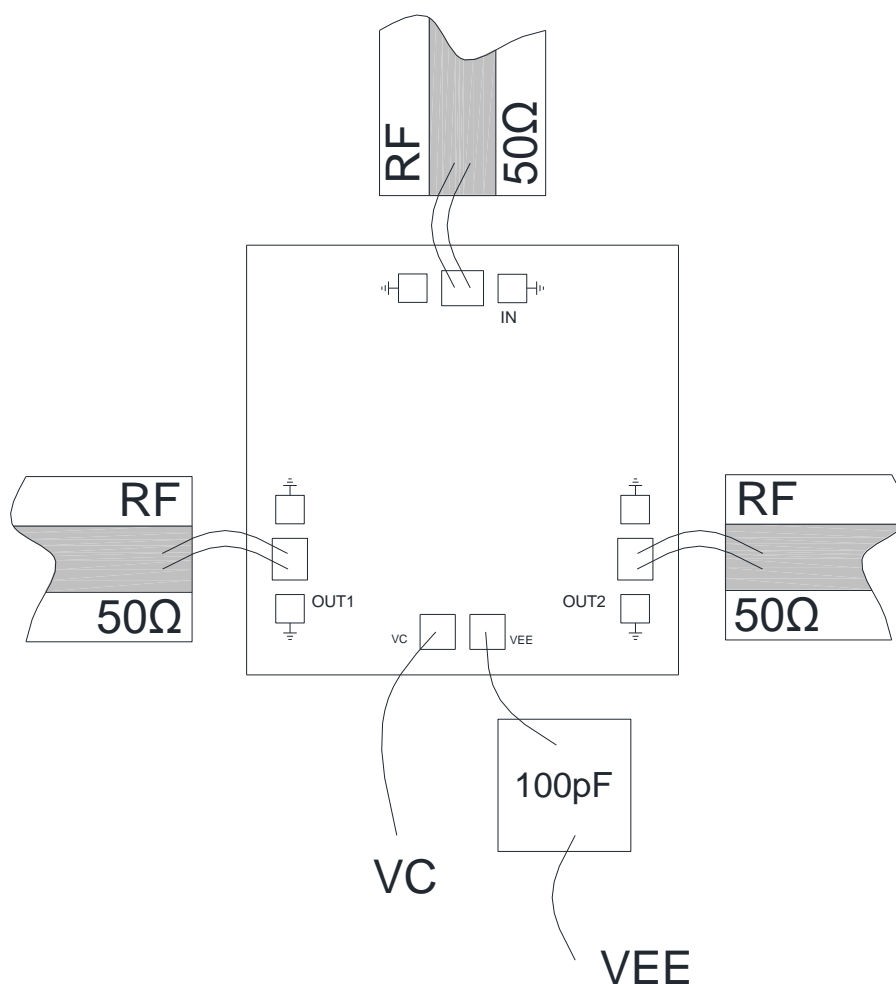
芯片端口图 (单位:  $\mu\text{m}$ )



## 端口定义

端口编号	端口尺寸	功能符号	功能描述
2	120um×100um	IN	射频信号输入端，外接 50 欧姆系统
5	120um×100um	OUT1	射频信号输出端，外接 50 欧姆系统
7	100um×100um	VC	控制电压，0/+5V
8	100um×100um	VEE	负压电源，-5V
10	120um×100um	OUT2	射频信号输出端，外接 50 欧姆系统
1、3、4、6、9、11	80um×80um	GND	供探针测试用的接地压点

## 建议装配图



## 真值表

VC	VEE	IN-OUT1	IN-OUT2
+5V	-5V	ON	OFF
0V	-5V	OFF	ON

## 注意事项

- 1) 在净化环境装配使用；
- 2) GaAs 材料很脆，芯片表面很容易受损伤（不要碰触表面），使用时必须小心；
- 3) 输入输出用 2 根键合线（直径 25 $\mu$ m 金丝），键合线尽量短，不超过 400 $\mu$ m；
- 4) 烧结温度不要超过 300 $^{\circ}$ C，烧结时间尽可能短，不要超过 30 秒；
- 5) 本品属于静电敏感器件，储存和使用时注意防静电；
- 6) 干燥、氮气环境储存；
- 7) 不要试图用干或湿化学方法清洁芯片表面。