



YSW61-002014C1

DC-20 GHz 反射单刀四掷开关 数据手册

四川益丰电子科技有限公司

Sichuan YiFeng Electronic Science & Technology Co., LTD

产品介绍

YSW61-002014C1是一款反射式单刀四掷开关芯片，频率覆盖范围为DC~20GHz，插损典型值为-1.4dB，隔离度典型值-60dB。

关键技术指标

- 频率范围：DC-20GHz
- 插入插损：-1.4dB
- 隔离度：-60dB
- 芯片尺寸：2.00mm x 1.50mm x 0.10mm

应用领域

- 雷达
- 通信
- 仪器仪表

使用限制参数

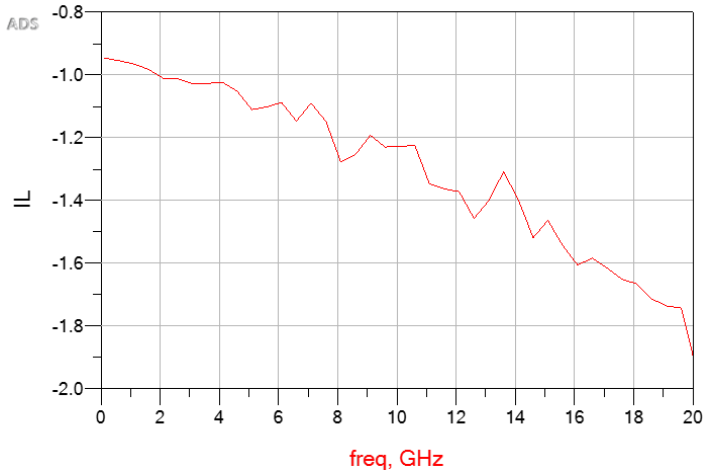
贮存温度	-65℃~+150℃
工作温度	-55℃~+85℃

电性能表 (T_A=+25℃)

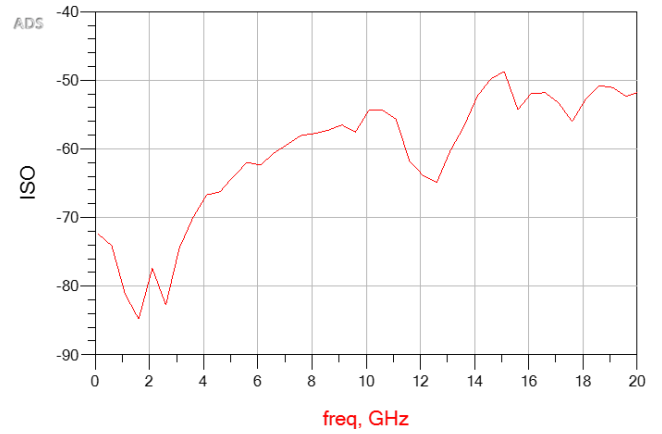
参数名称	符号	最小值	典型值	最大值	单位
频率范围	Freq	DC	—	20	GHz
插入损耗	IL	-1.8	-1.4	-1.0	dB
隔离度	ISO	—	—	-50	dB
回波损耗	RL	—	—	-15	dB

测试曲线 (RF-OUT1通路)

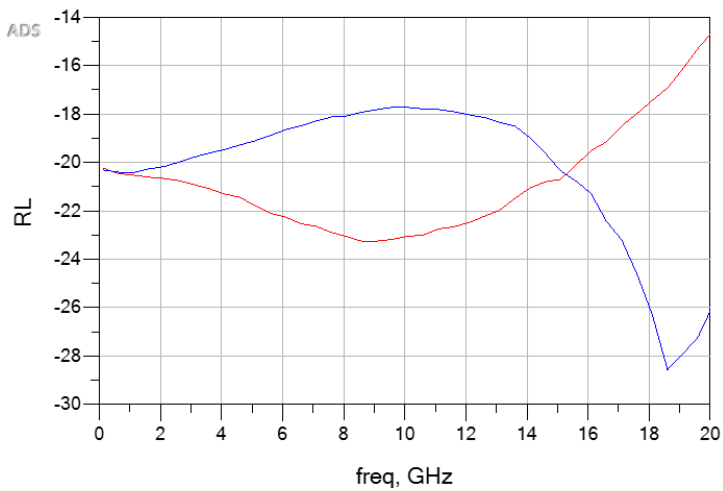
插入损耗



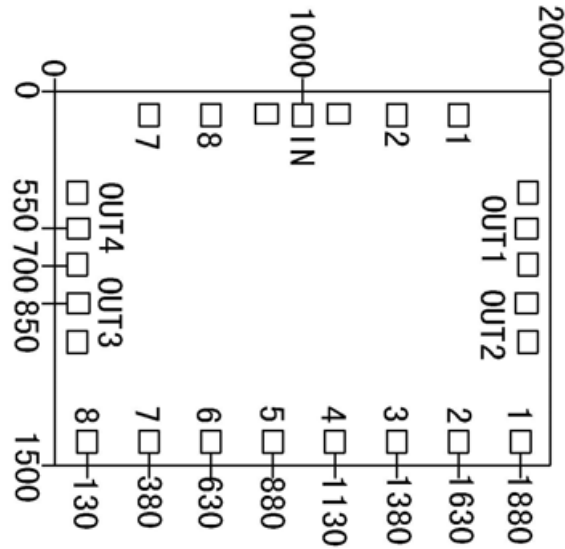
隔离度



回波损耗



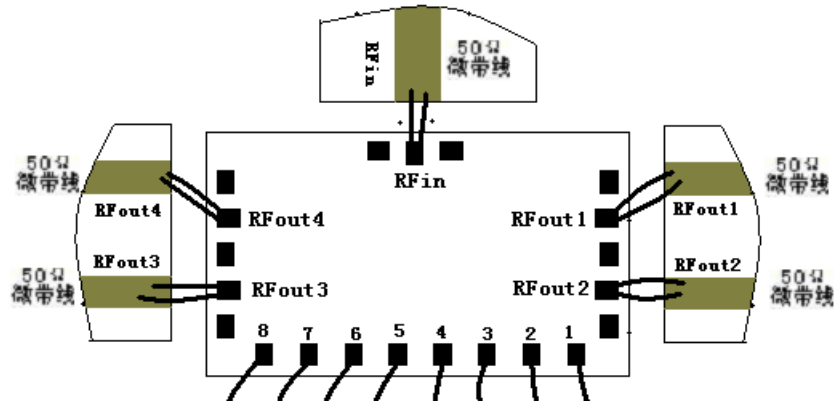
芯片端口图 (单位: μm)



端口定义

端口名	定义	信号或电压
IN	射频信号输入, 外接 50 欧姆系统	RF
OUT1	射频信号输出, 外接 50 欧姆系统	RF
OUT2	射频信号输出, 外接 50 欧姆系统	RF
OUT3	射频信号输出, 外接 50 欧姆系统	RF
OUT4	射频信号输出, 外接 50 欧姆系统	RF
1	控制电平	0/-5V
2	控制电平	0/-5V
3	控制电平	0/-5V
4	控制电平	0/-5V
5	控制电平	0/-5V
6	控制电平	0/-5V

建议装配图



真值表

1	2	3	4	5	6	7	8	OUT1	OUT2	OUT3	OUT4
-5V	0V	0V	-5V	0V	-5V	0V	-5V	ON	OFF	OFF	OFF
0V	-5V	-5V	0V	0V	-5V	0V	-5V	OFF	ON	OFF	OFF
0V	-5V	0V	-5V	-5V	0V	0V	-5V	OFF	OFF	ON	OFF
0V	-5V	0V	-5V	0V	-5V	-5V	0V	OFF	OFF	OFF	ON