



YSW29-002012C1

DC-20 GHz 单刀双掷开关芯片

数据手册

四川益丰电子科技有限公司 Sichuan YiFeng Electronic Science & Technology Co., LTD

产品介绍

YSW29-002012C1 是一款单刀双掷开关芯片，频率范围覆盖DC~20GHz，插入损耗最大值为1.85dB，隔离度为55dB。

关键技术指标

- 频率范围：DC~20GHz
- 插损损耗：≤1.85dB@20GHz
- 隔离度：55dB
- 驻波：≤1.46@20GHz
- 芯片尺寸：1.55mm×1.45mm

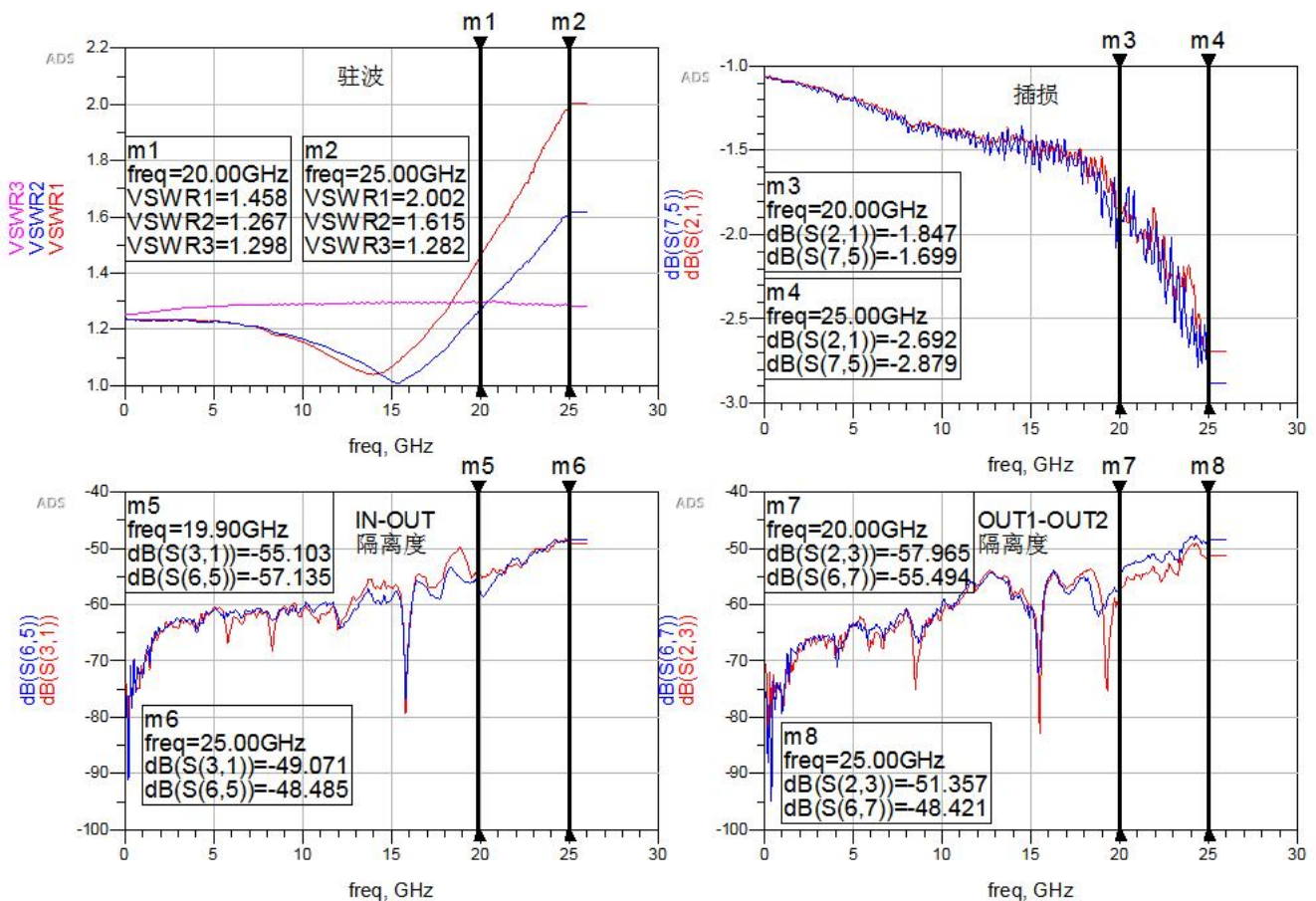
应用领域

- 雷达
- 通信
- 仪器仪表

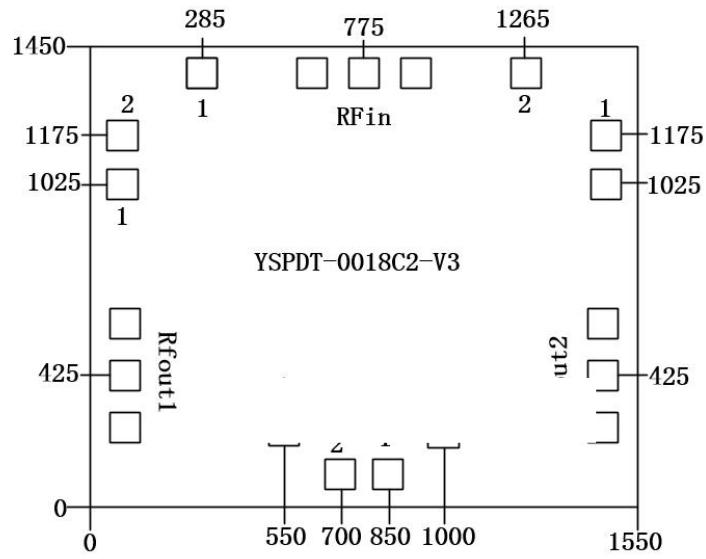
电性能表($T_A=+25^{\circ}\text{C}$)

参数名称	最小值	典型值	最大值	单位
频率范围	0		20	GHz
插入损耗			$\leq 1.85@20\text{GHz}$	dB
隔离度		55		dB
驻波			$\leq 1.46@20\text{GHz}$	-

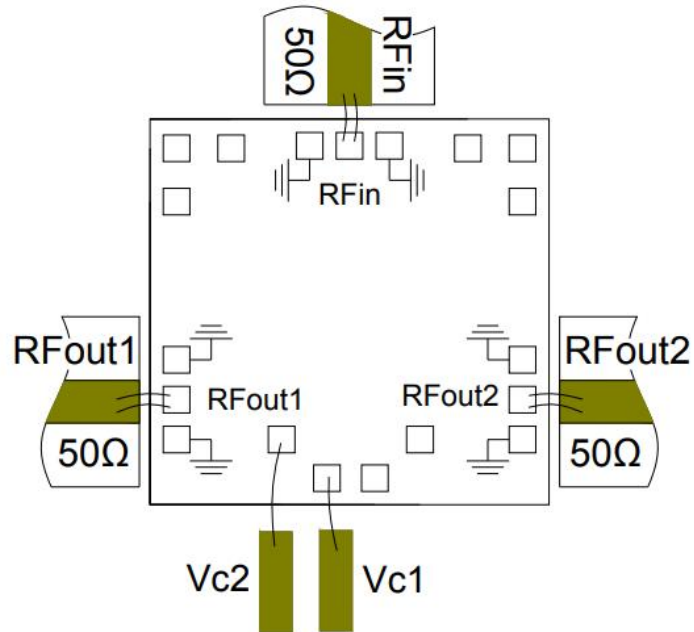
测试曲线 ($T_A=+25^{\circ}\text{C}$)



芯片端口图



芯片装配图



端口定义

端口名	定义	信号或电压
RFin	射频输入	RF
RFout1/RFout2	射频输出1/2	RF
1	直流控制	-5V/0V
2	直流控制	-5V/0V

真值表

1	2	RFout1	RFout2
-5V	0V	导通	隔离
0V	-5V	隔离	导通