

产品介绍

YSW18-002016C1 型芯片是一款宽带式单刀六掷开关产品，采用 GaAs PHEMT 工艺制作，频率范围覆盖 DC-20GHz，插入损耗 2.0dB，隔离度为 50dB。集成控制驱动器，-5V 单电源供电，输入输出端无隔直电容。

关键技术指标

- 工作频率：DC~20GHz
- 插入损耗：2.0dB
- 隔离度：50dB
- 电压/电流：-5V/6mA
- 控制电平：0/+3.3V, 0/+5V
- 芯片尺寸：1.85mm x 2.00mm

应用领域

- 雷达
- 通信
- 仪器仪表

使用限制参数

参数	数值	
最大输入功率	+27dBm	
工作电压	-5.5V	
控制电平	低电平: 0~0.5V	高电平: 3~5V
工作温度	-55℃~+125℃	
存储温度	-65℃~+150℃	

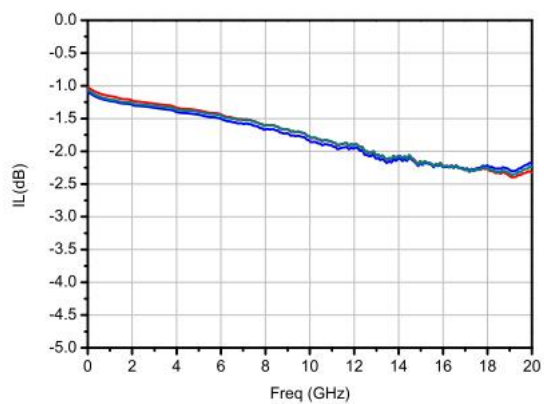
注：超过以上任何一项最大限额都可能造成永久损坏。

电性能参数 (T_A= +25℃, VEE=-5V)

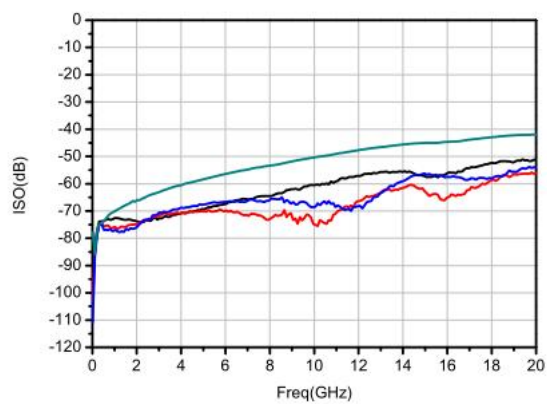
指标	最小值	典型值	最大值	单位
频率范围	DC – 20			GHz
输入驻波		1.3		-
输出驻波		1.4		-
插入损耗		2.0		dB
隔离度	40	50		dB
静态电流		6		mA

典型曲线

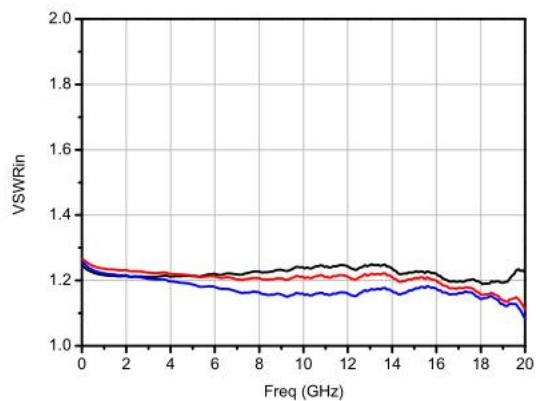
插入损耗



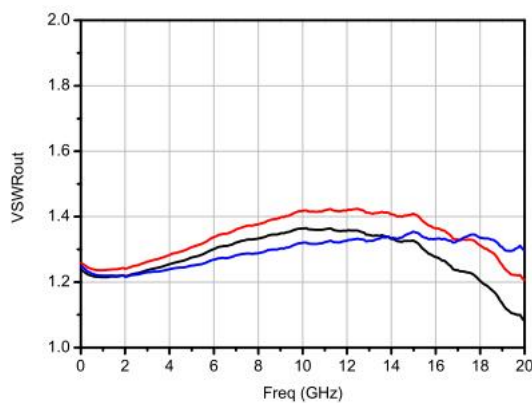
隔离度



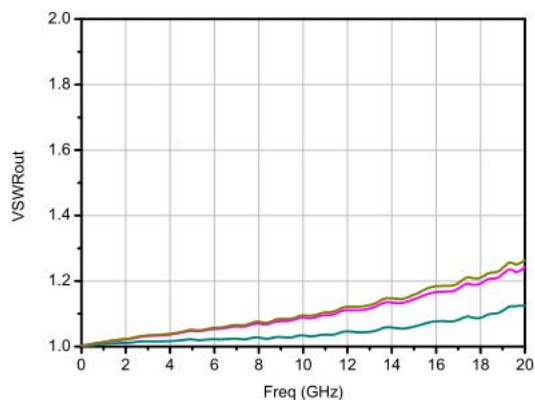
输入驻波



输出驻波 (导通态)



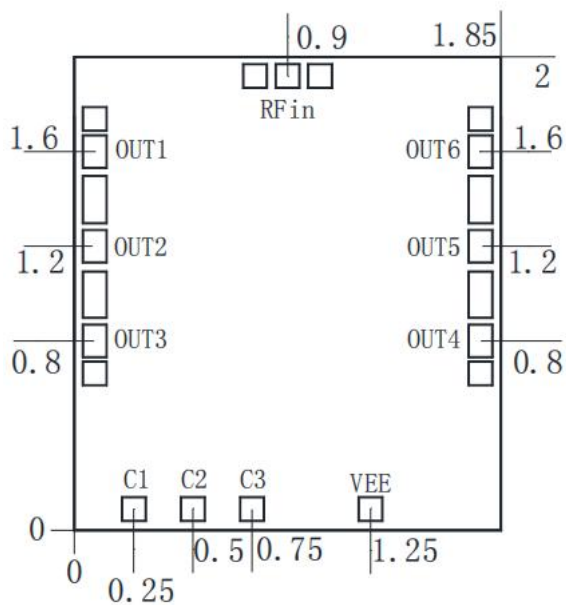
输出驻波 (关断态)

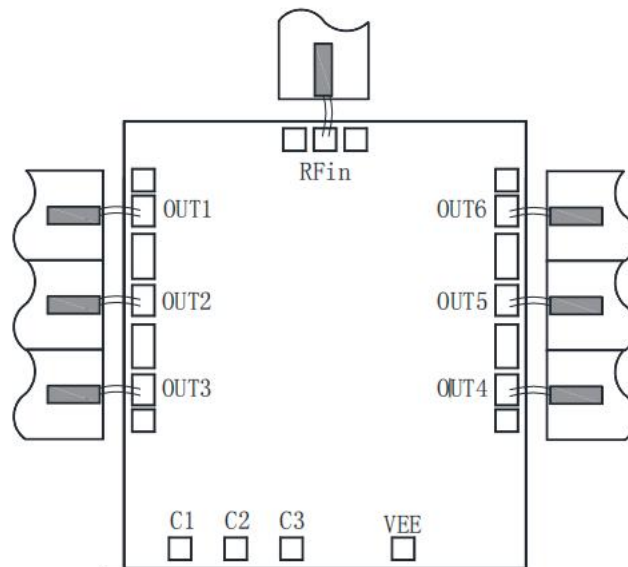


开关真值表

C1	C2	C3	OU1	OUT2	OUT3	OUT4	OUT5	OUT6
0	0	0	ON	OFF	OFF	OFF	OFF	OFF
0	0	1	OFF	ON	OFF	OFF	OFF	OFF
0	1	0	OFF	OFF	ON	OFF	OFF	OFF
0	1	1	OFF	OFF	OFF	ON	OFF	OFF
1	0	0	OFF	OFF	OFF	OFF	ON	OFF
1	0	1	OFF	OFF	OFF	OFF	OFF	ON
1	1	0	OFF	OFF	OFF	OFF	OFF	OFF
1	1	1	OFF	OFF	OFF	OFF	OFF	OFF

外形和端口尺寸 (mm)





注意事项

1. 芯片在干燥、氮气环境中存储，在超净环境使用；
2. GaAs 材料较脆，不能触碰芯片表面，使用时必须小心；
3. 芯片用导电胶或合金烧结（合金温度不能超过 300℃，时间不能超过 30 秒），使之充分接地；
4. 芯片微波端口与基片间隙不超过 0.05mm，使用 $\Phi 25\mu\text{m}$ 双金丝键合，建议金丝长度 250~400 μm ；
5. 芯片微波端无隔直电容；
6. 芯片对静电敏感，在储存和使用过程中注意防静电。