



YSW04-001811C1

DC-18GHz单刀单掷开关芯片

数据手册

四川益丰电子科技有限公司

Sichuan YiFeng Electronic Science & Technology Co., LTD

产品介绍

YSW04-001811C1 型芯片是一款 FET 匹配式单刀单掷开关产品，频率范围覆盖 DC-18GHz，插入损耗 2.0dB，开关采用 -5V/0V 电平逻辑控制。芯片背面既是直流地也是交流地。

关键技术指标

- 工作频率：DC~18GHz
- 插入损耗：2.0dB
- 隔离度：55dB
- 开态/关态驻波：1.4/1.4
- 开关速度：20ns
- 芯片尺寸：1.5mm x 1.0mm x 0.1mm

应用领域

- 雷达
- 通信
- 仪器仪表

使用限制参数

参数	符号	数值
控制电压范围	VC1, VC2	-8V~0.5V
最大输入功率	Pin	+30dBm
存储温度	T _{STG}	-65°C~150°C
使用温度	T	-55°C~125°C

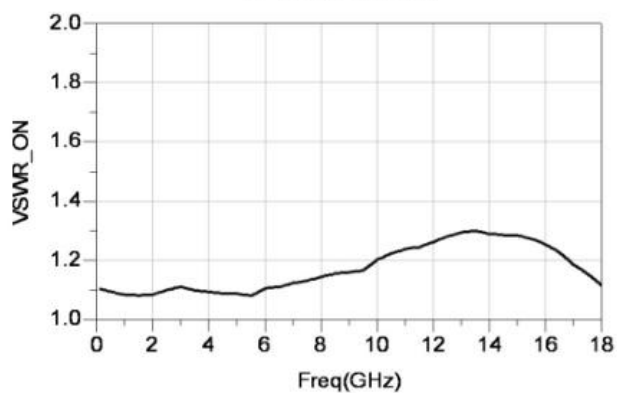
注：超过以上任何一项最大限额都可能造成永久损坏。

电性能参数 (T_a= +25°C)

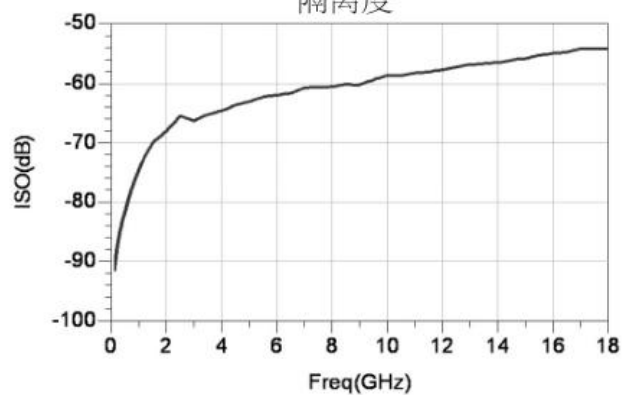
指标		最小值	典型值	最大值	单位
频率范围		DC – 18			GHz
插入损耗			2.0		dB
隔离度	DC~8GHz		55		dB
	8~18GHz		50		
开态驻波			1.4		-
关态驻波			1.4		-

典型曲线

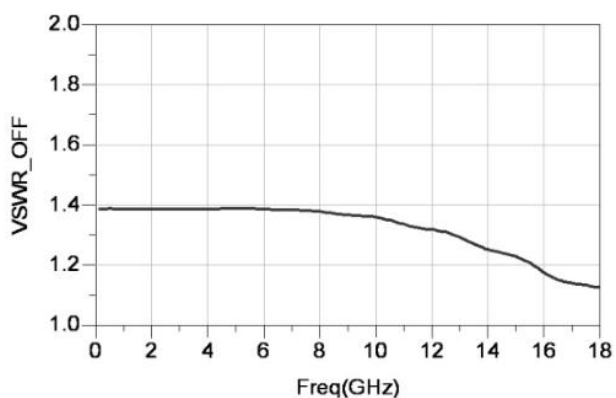
开态输出驻波



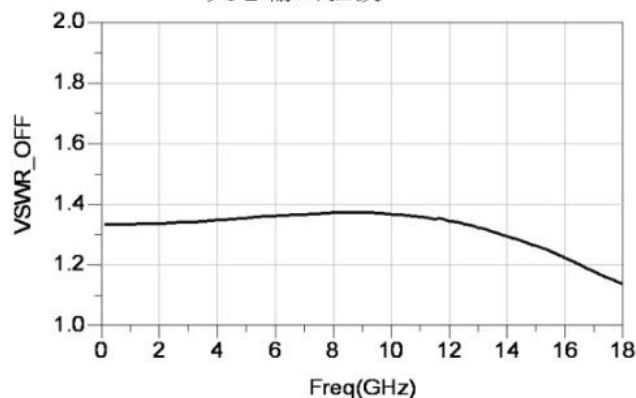
隔离度



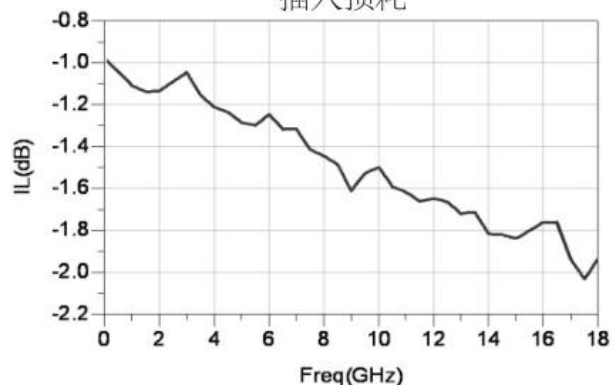
关态输入驻波



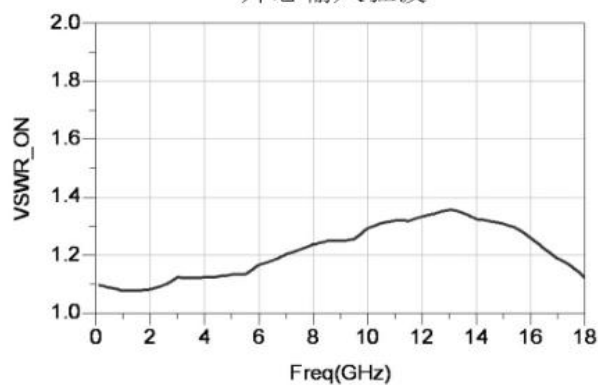
关态输出驻波

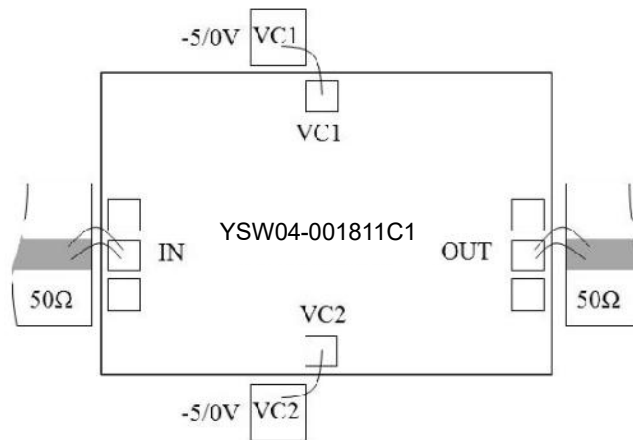


插入损耗



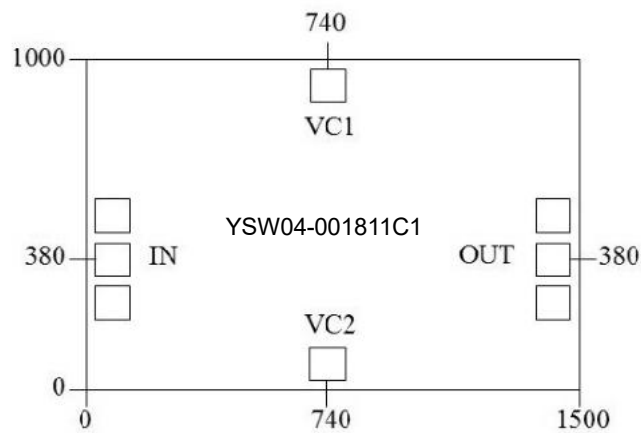
开态输入驻波





注：所有尺寸单位为微米（ μm ）；所有压点尺寸 $100 \times 100 \mu\text{m}^2$ 。

建议装配图



键合压点定义

焊盘符号	功能描述
IN	射频信号输入
OUT1, OUT2	射频信号输出
VC1, VC2	控制电压输入 -5V/0V

真值表

状态	VC1	VC2
导通	0	-5
关断	-5	0

注意事项

- 1) 在净化环境中使用；
- 2) GaAs 材料很脆，芯片表面很容易受损伤，使用时需小心；
- 3) 输入输出用两根键合线（直径 25um 金丝），键合线尽量短；
- 4) 射频输入/输出端均无隔直电容；
- 5) 用 80/20 金锡烧结，烧结温度低于 300℃，烧结时间尽量短，不要超过 30 秒；
- 6) 本品属于静电敏感器件，储存和使用时注意防静电；
- 7) 干燥氮气环境储存。