

产品介绍

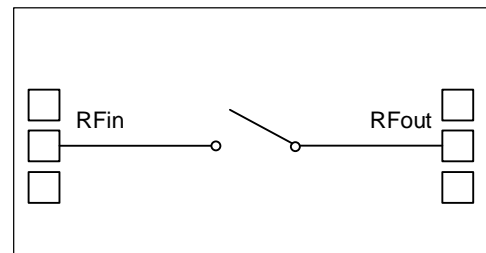
YSW52-0018A1 是一款 GaAs MMIC 单刀单掷开关芯片。输入/输出端 50Ω 匹配，频率范围覆盖 DC~18GHz，通带插损为 1.2dB，隔离度为 60dB。

该芯片采用了片上通孔金属化工艺，保证良好接地，不需要额外的接地措施，使用简单方便。芯片背面进行了金属化处理，适用于共晶烧结或导电胶粘接工艺。

关键技术指标

- 频率范围：DC-18GHz
- 通带插损：1.2dB
- 隔离度：60dB
- 芯片尺寸：1.60mm×0.91mm×0.10mm

功能框图



电性能表 (TA=+25℃)

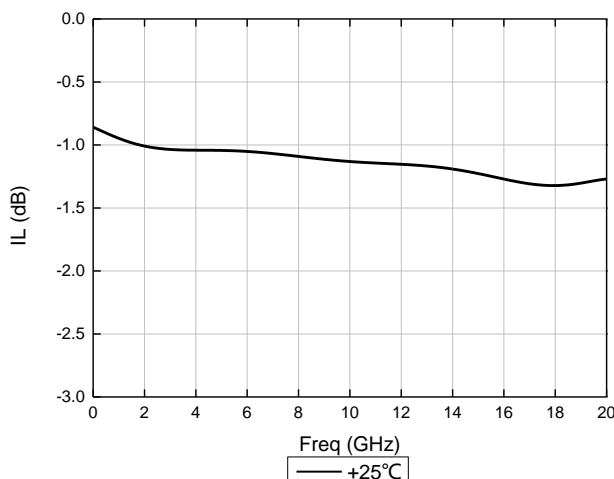
参数名称	符号	最小值	典型值	最大值	单位
工作频段	Freq	0	—	18	GHz
插入损耗	IL	—	1.2	1.4	dB
隔离度	ISO	47	60	—	dB
开态输入/输出回波损耗	RL	20	22	—	dB
关态输入/输出回波损耗	RL	17	20	—	dB

使用限制参数

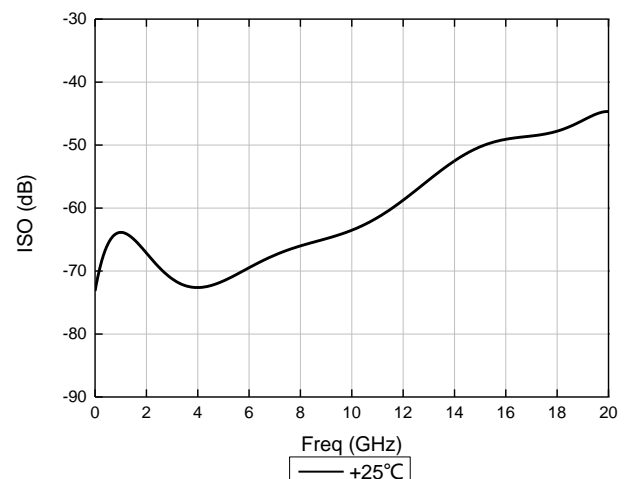
贮存温度	-65℃~ +150℃
工作温度	-55℃~ +85℃

测试曲线

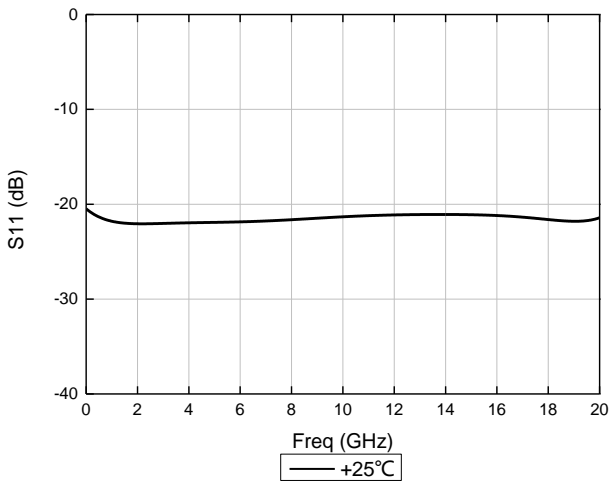
插入损耗



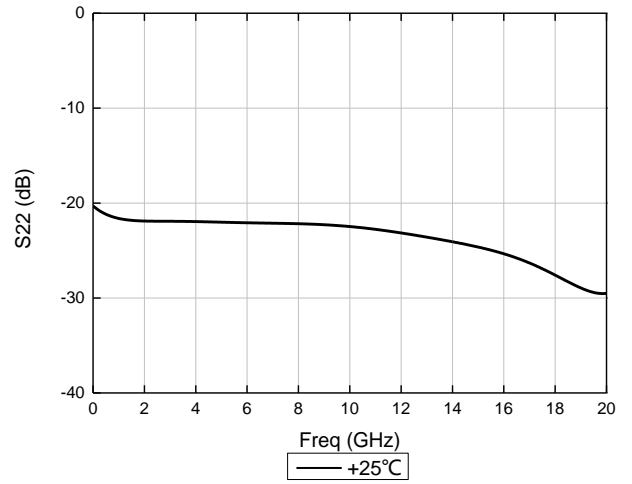
隔离度



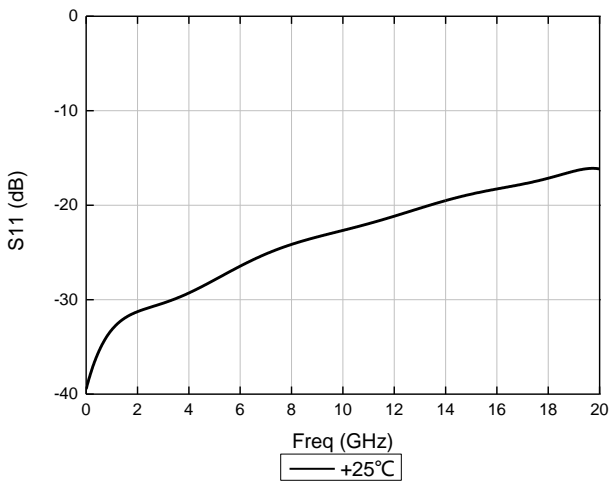
输入回波损耗（开态）



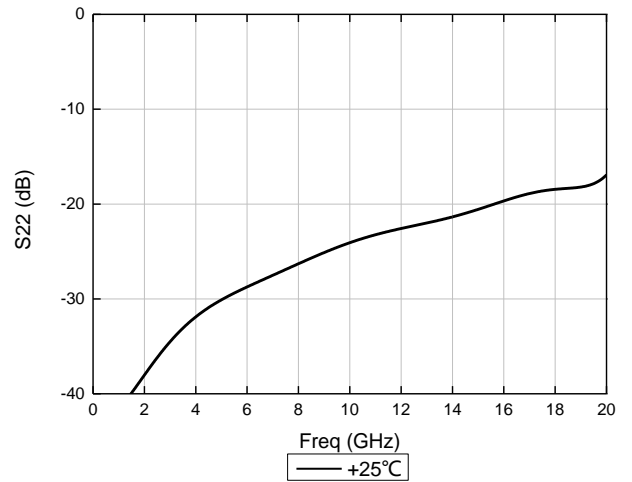
输出回波损耗（开态）



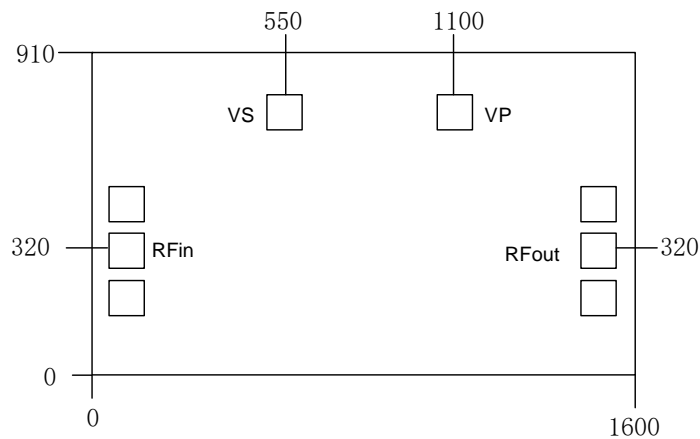
输入回波损耗（关态）



输出回波损耗（关态）



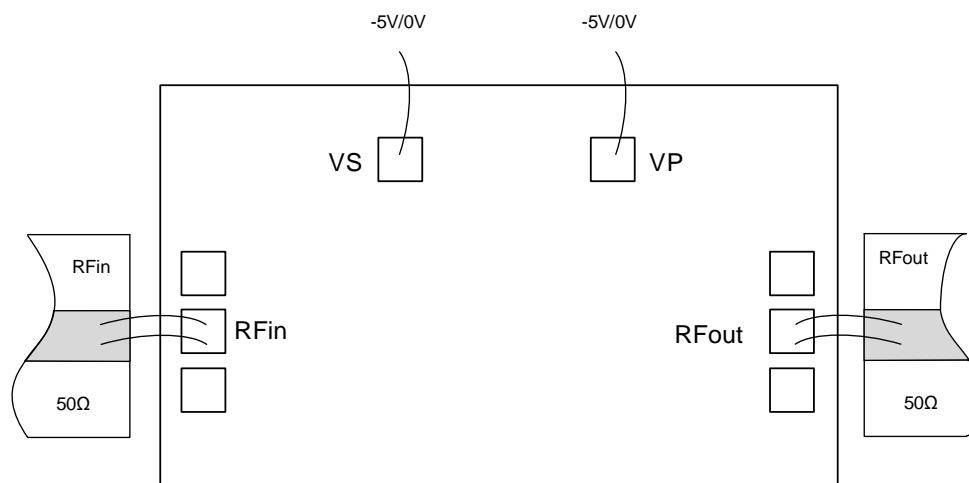
芯片端口图（单位：μm）



端口定义

端口名	定义	信号或电压
RFin	射频信号输入, 外接 50 欧姆系统	RF
RFout	射频信号输出, 外接 50 欧姆系统	RF
VS	控制电平	-5V/0V
VP	控制电平	-5V/0V

建议装配图



真值表

VS	VP	RFin-RFout
0V	-5V	导通
-5V	0V	关断

注意事项

- 1) 在净化环境装配使用;
- 2) GaAs 材料很脆, 芯片表面很容易受损伤 (不要碰触表面), 使用时必须小心;
- 3) 输入输出用 2 根键合线 (直径 25 μ m 金丝), 键合线长度 300 μ m~600 μ m;
- 4) 烧结温度不要超过 300 $^{\circ}$ C, 烧结时间尽可能短, 不要超过 30 秒;
- 5) 本品属于静电敏感器件, 储存和使用注意防静电;
- 6) 干燥、氮气环境储存;
- 7) 不要试图用干或湿化学方法清洁芯片表面。