



YAT16-06183C1

DC – 18 GHz 3位衰减器 数据手册

四川益丰电子科技有限公司

Sichuan YiFeng Electronic Science & Technology Co., LTD

产品介绍

YAT16-06183C1是一款高性能 GaAs MMIC 3位衰减器，工作频率为 DC-18 GHz。

YAT16-06183C1 具有35 dB 的衰减范围（5dB步进）。主要用于雷达、通信和仪器仪表应用。

该芯片采用 PHEMT 工艺制造。

关键技术指标

- 工作频率：DC -18 GHz
- 插入损耗： 2.9 dB
- 衰减范围： 5-35 dB
- 衰减精度：±（0.2+7%ATT）
- 开关速度：30ns
- 输入/输出驻波： 1.3/1.2
- 芯片尺寸： 1.8mm x 1.2mm x 0.1mm

应用领域

- 雷达
- 通信
- 仪器仪表

极限值 (温度 = 25 °C, 除非有其它说明)

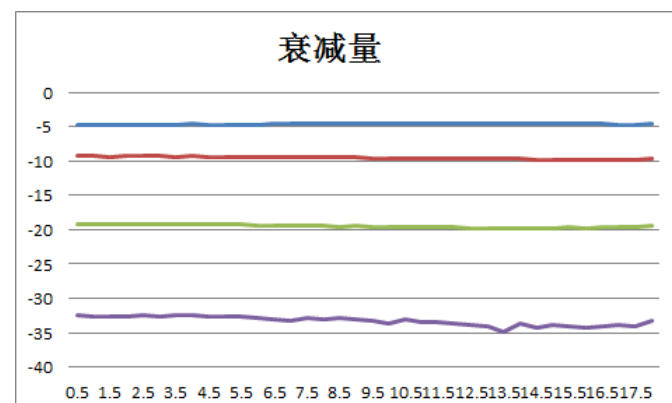
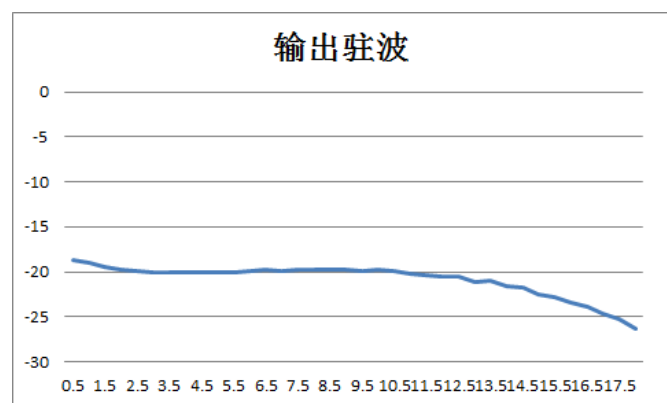
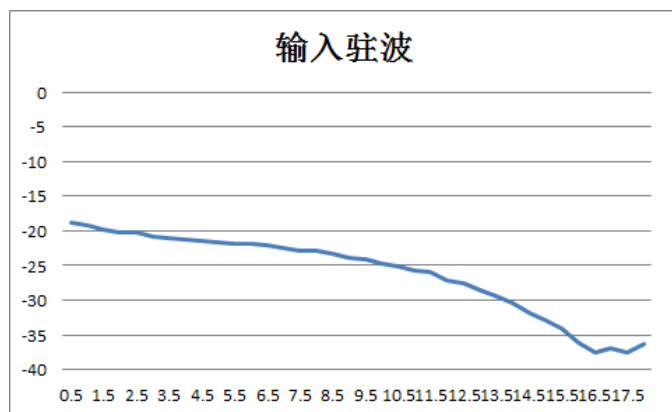
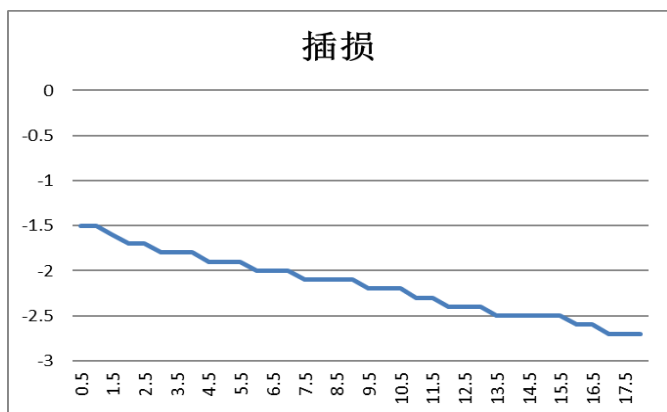
参数	符号	数值
控制电平范围	A1~A3	0V~+7V
最大输入功率	Pin	+25dBm
储存温度	T _{STG}	-65°C~150°C
使用温度	T	-55°C~125°C

超过以上任何一项最大限额都可能造成永久损坏。

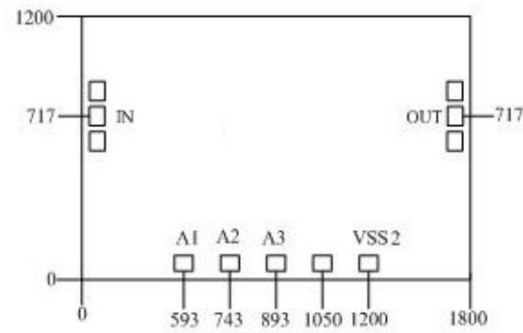
电参数 T_A= 25 °C

参数	最小值	典型值	最大值	单位
频率范围	DC - 18			GHz
插入损耗		2.9		dB
输入驻波		1.3		-
输出驻波		1.2		-
衰减精度	± (0.2+7%ATT)			dB

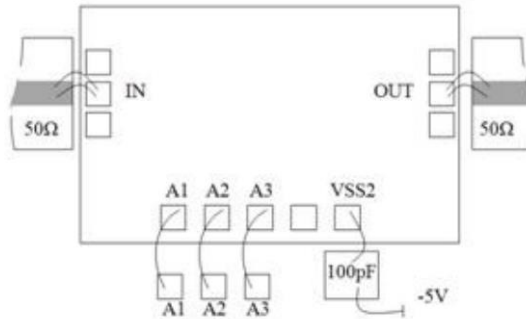
典型曲线



尺寸信息


 注：所有尺寸单位为微米（um）；压点尺寸 100x100um²

芯片装配图



键合压点定义

焊盘符号	功能描述
IN	射频信号输入
OUT	射频信号输出
VSS2	-5V电源
A1~A3	控制端口0/+5V

真值表

状态	A1	A2	A3
基态	0	0	0
5dB	5	0	0
10dB	0	5	0
20dB	0	0	5
35dB	5	5	5