

产品介绍

YGSW04-051212C1是一款GaN MMIC反射式单刀双掷开关芯片，工作频率覆盖范围为5GHz~12GHz，插损典型值为-0.8dB，隔离度为-43dB，控制电压采用0V/-28V。最大功率容量大于48dBm（CW），P-0.2大于45dBm。

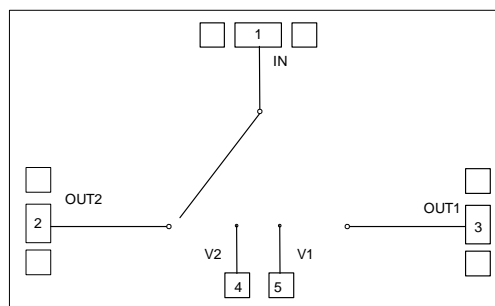
该芯片主要用于微波收发组件，实现选择射频信号通道的功能。

关键技术指标

- 频率范围：5-12GHz
- 插入损耗：-0.8dB
- 隔离度：-43dB
- 芯片尺寸：2.00mm x 1.20mm x 0.075mm

应用领域

- 雷达
- 通信
- 仪器仪表



YGSW04-051212C1 功能框图

使用限制参数

控制电压	-40V
最大输入功率	+48dBm*
贮存温度	-65℃~+150℃
工作温度	-55℃~+125℃

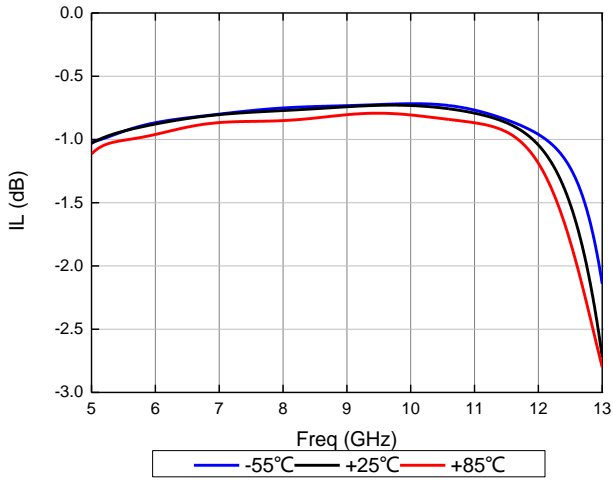
*受限于测试平台输入功率限制，无法测试烧毁极限功率。

电性能表 (T_A=+25℃)

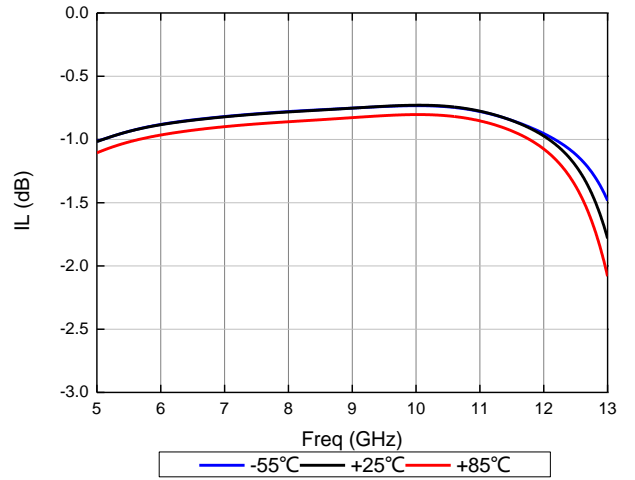
参数名称	符号	最小值	典型值	最大值	单位
频率范围	Freq	5	—	12	GHz
插入损耗	IL	-1.1	-0.8	—	dB
隔离度	ISO	—	-43	-40	dB
P-0.2	/	45	—	—	dBm
输入回波损耗	RL-IN	—	-15	-10	dB
输出回波损耗	RL-OUT	—	-15	-10	dB
开关时间	/	—	10	15	ns

测试曲线

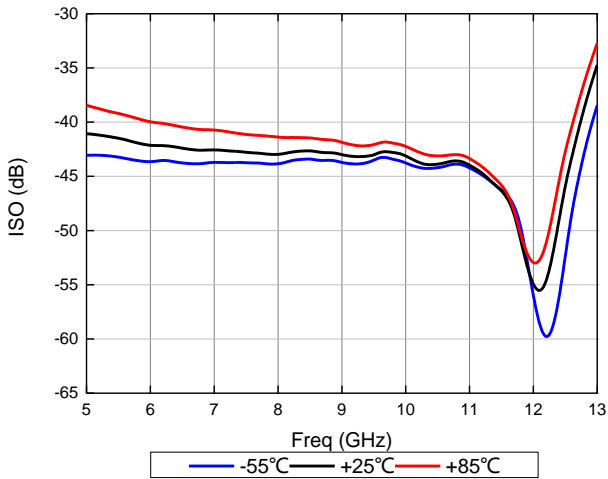
IN-OUT1插入损耗



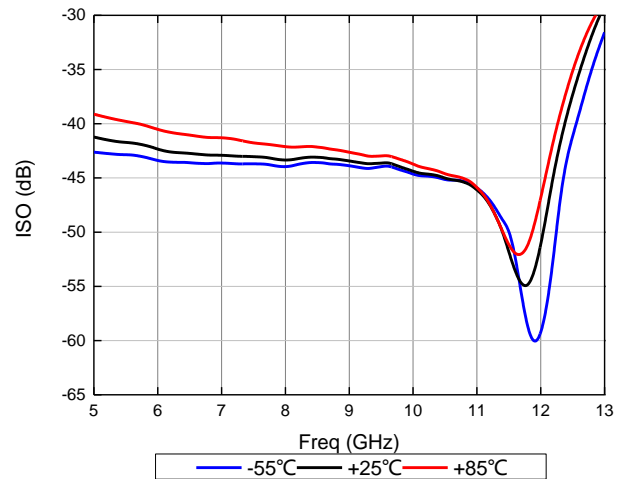
IN-OUT2插入损耗



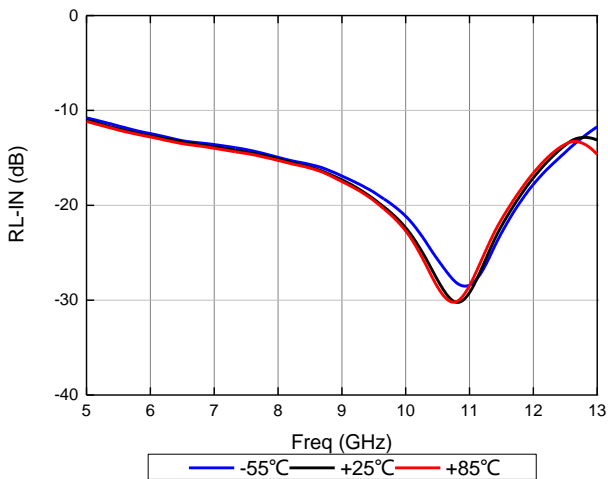
IN-OUT2隔离度



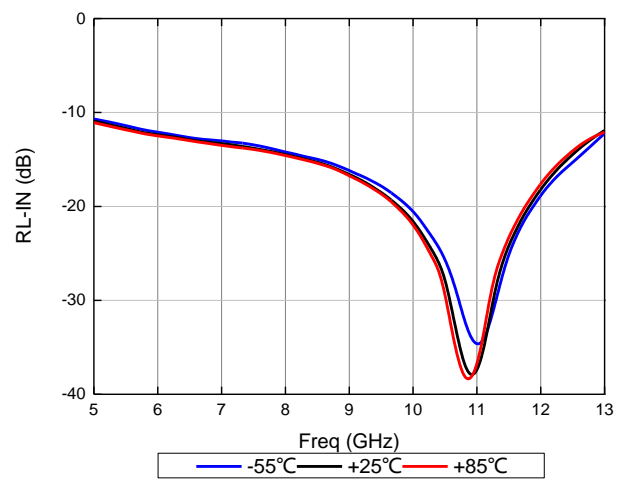
IN-OUT1隔离度



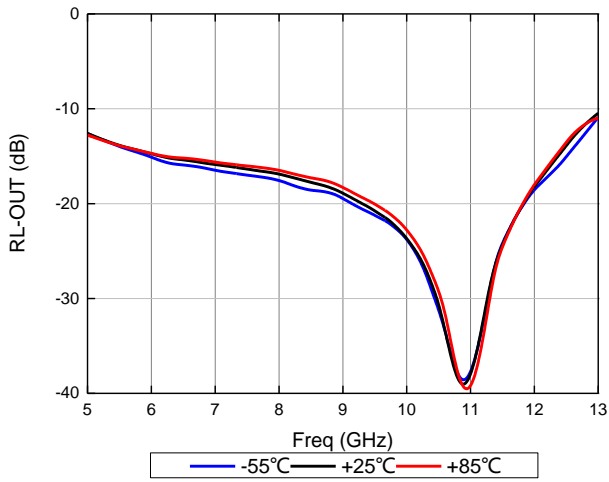
IN-OUT1输入回波损耗



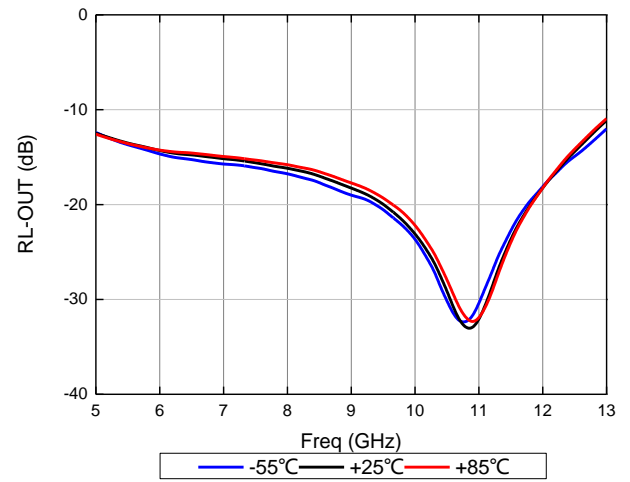
IN-OUT2输入回波损耗



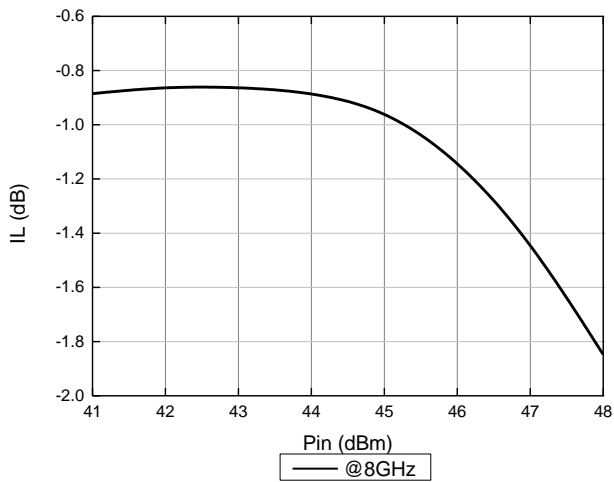
IN-OUT1输出回波损耗



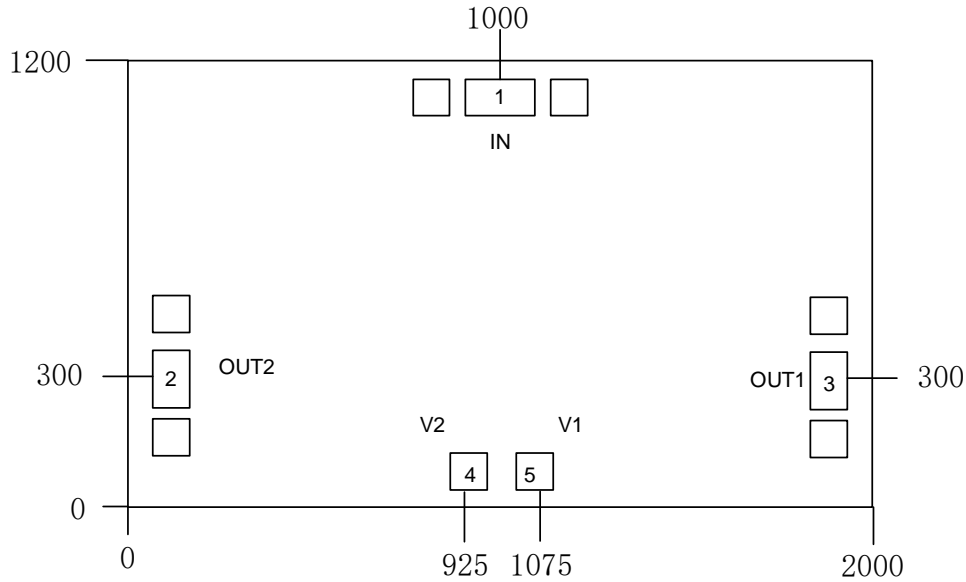
IN-OUT2输出回波损耗



插入损耗vs输入功率 (CW)



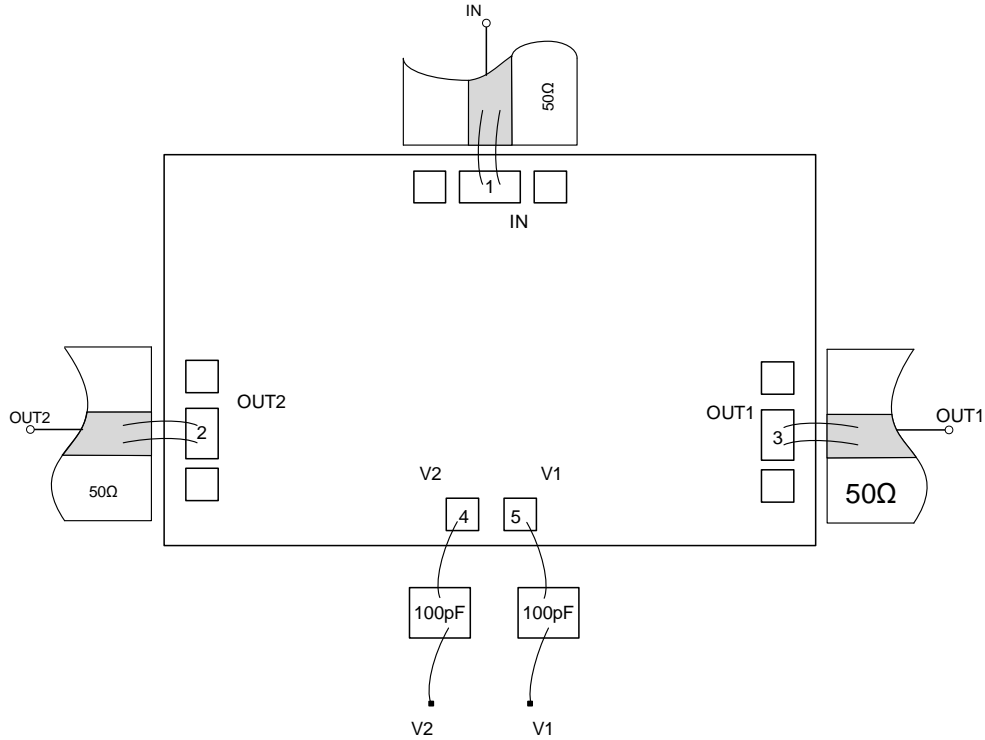
芯片端口图（单位： μm ）



端口定义

端口名	定义	信号或电压
IN	射频信号输入，无隔直功能	RF
OUT1	射频信号输出	RF
OUT2	射频信号输出	RF
V1	控制电平	0/-28V
V2	控制电平	0/-28V

建议装配图



真值表

V1	V2	IN-OUT1	IN-OUT2
-28V ~ -40V	0V	导通	关断
0V	-28V ~ -40V	关断	导通