

产品介绍

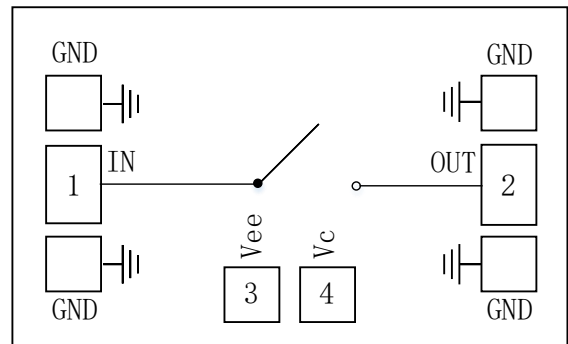
YSW87-0040A4 是一款 GaAs MMIC 反射式单刀单掷开关芯片。输入/输出端 50Ω 匹配，频率范围覆盖 0.1~40GHz，采用 0V/+5V 逻辑控制，插入损耗典型值为 1.3dB，隔离度典型值为 46dB，输入 1dB 压缩功率典型值为 36dBm。

该芯片采用了片上通孔金属化工艺，保证良好接地，不需要额外的接地措施，使用简单方便。芯片背面进行了金属化处理，适用于共晶烧结或导电胶粘接工艺。

关键技术指标

- 频率范围：0.1-40GHz
- 插入损耗：1.3dB
- 隔离度：46dB
- 输入 1dB 压缩功率：36dBm@18GHz
- 芯片尺寸：1.3mm×1.0mm×0.1mm

功能框图



电性能表 (T_A=+25°C)

参数名称	符号	最小值	典型值	最大值	单位
工作频段	Freq	0.1	—	40	GHz
插入损耗	IL	—	1.3	2.4	dB
隔离度	ISO	40	46	—	dB
输入回波损耗	RL_IN	20	25	—	dB
输出回波损耗	RL_OUT	22	25	—	dB
输入1dB压缩功率	IP1dB	—	32@0.8GHz 36@18GHz	—	dBm
输入三阶交调*	IIP3	—	35	—	dBm
开关时间	T	—	20	—	ns
控制电压	Vc	高电平：+3 ~ +5 低电平：0 ~ +0.2			V

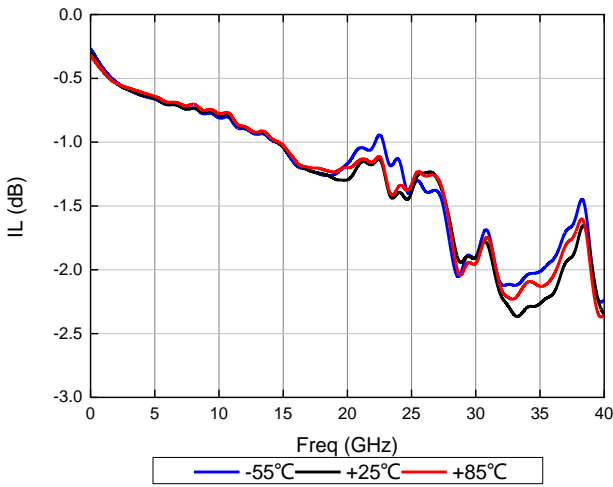
*测试条件：输入功率10dBm，双音信号频率间隔1MHz，典型值

使用限制参数

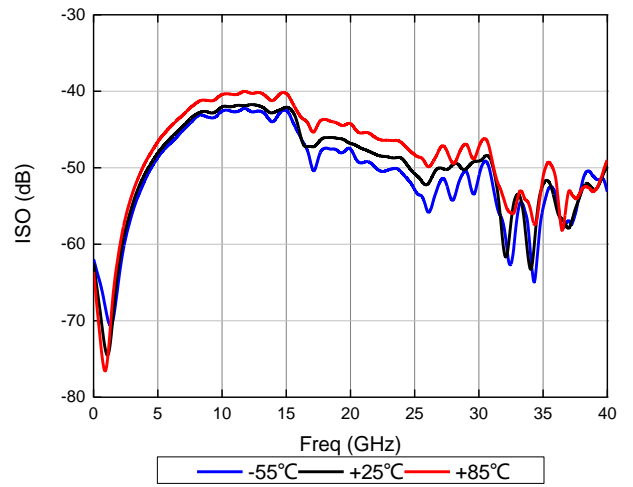
控制电压范围	0 ~ +7V
最大输入功率	+37dBm
贮存温度	-65°C ~ +150°C
工作温度	-55°C ~ +125°C

测试曲线

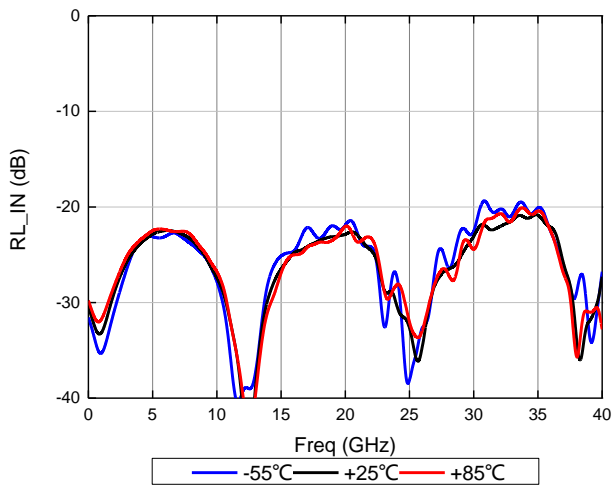
插入损耗



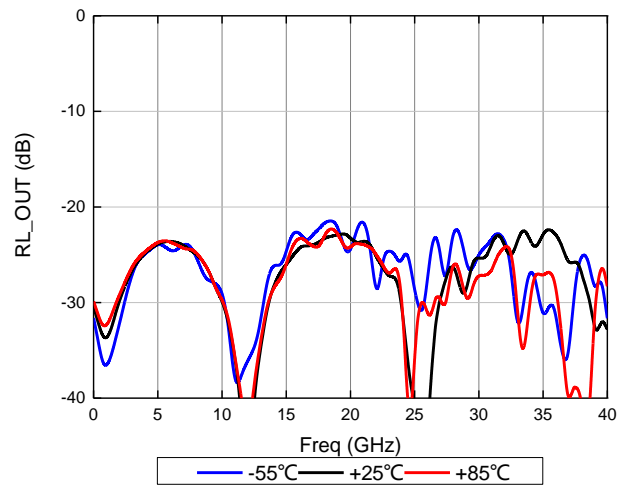
隔离度



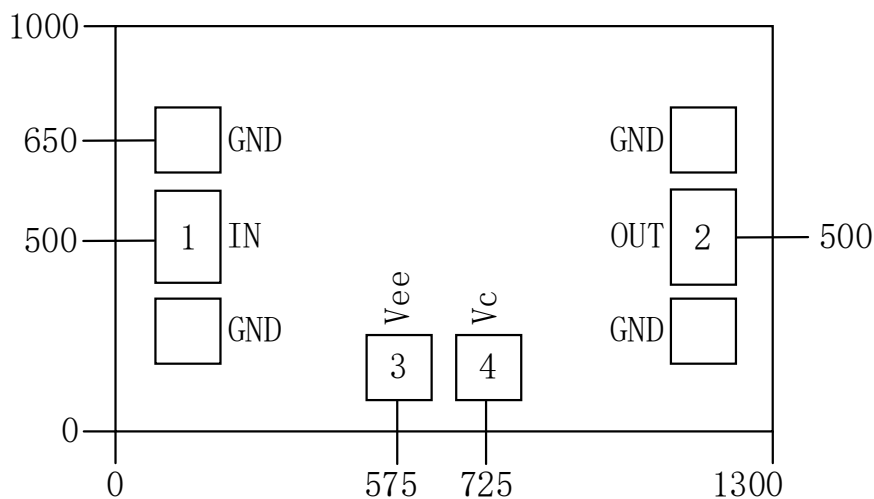
输入回波损耗



输出回波损耗



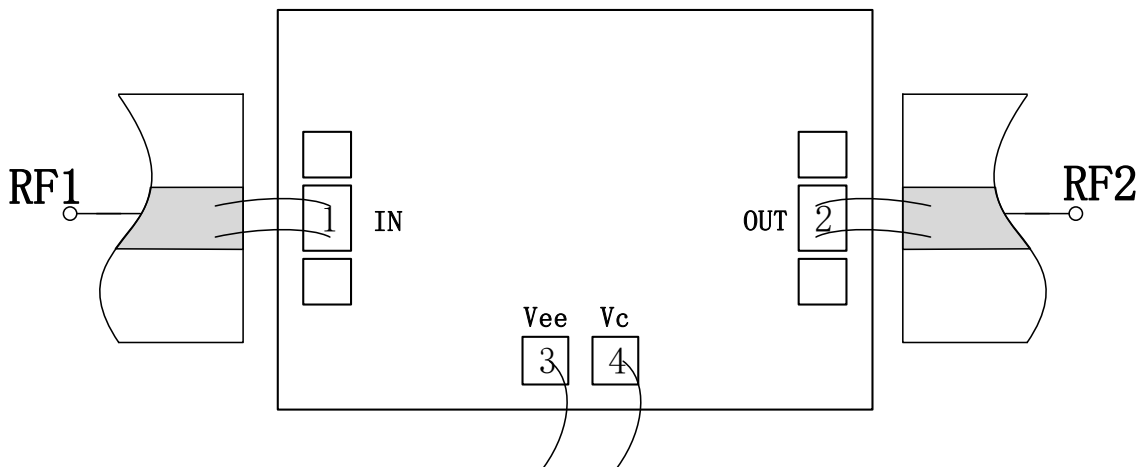
芯片端口图 (单位: μm)



端口定义

序号	端口名	定义	信号或电压
1	IN	射频信号输入，未集成隔直电容	RF
2	OUT	射频信号输出，未集成隔直电容	RF
3	Vee	工作电压	-5V
4	Vc	控制电压	0/+5V

建议装配图



真值表

Vc	IN-OUT
0V	关断
+3 ~ +5V	导通

注意事项

- 1) 在净化环境装配使用；
- 2) GaAs 材料很脆，芯片表面很容易受损伤（不要碰触表面），使用时必须小心；
- 3) 输入输出用 2 根键合线（直径 25 μ m 金丝），键合线长度不超过 450 μ m；
- 4) 烧结温度不要超过 300 $^{\circ}$ C，烧结时间尽可能短，不要超过 30 秒；
- 5) 本品属于静电敏感器件，储存和使用时注意防静电；
- 6) 干燥、氮气环境储存；
- 7) 不要试图用干或湿化学方法清洁芯片表面。