



# YSW07-004011C1

## DC-40GHz单刀单掷开关芯片 数据手册

四川益丰电子科技有限公司

Sichuan YiFeng Electronic Science & Technology Co., LTD

### 产品介绍

YSW07-004011C1 型芯片是一款 FET 反射式单刀单掷开关产品，频率范围覆盖 DC-40GHz，插入损耗 0.8dB，开关采用 -5V/0V 电平逻辑控制。芯片背面既是直流地也是交流地。

### 关键技术指标

- 工作频率：DC~40GHz
- 插入损耗：0.8dB
- 隔离度：15dB
- 开态驻波：1.4
- 开关速度：20ns
- 芯片尺寸：1.1mm x 1.08mm x 0.1mm

### 应用领域

- 雷达
- 通信
- 仪器仪表

### 使用限制参数

参数	符号	数值
控制电压范围	VC	-8V~0.5V
最大输入功率	Pin	+30dBm
存储温度	T <sub>STG</sub>	-65°C~150°C
使用温度	T	-55°C~125°C

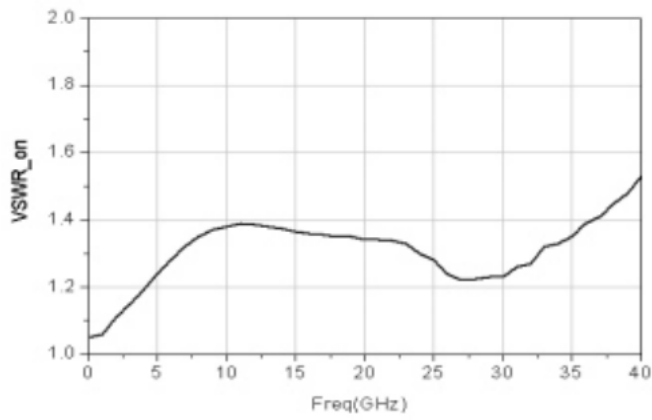
注：超过以上任何一项最大限额都可能造成永久损坏。

### 电性能参数 (T<sub>a</sub>= +25°C)

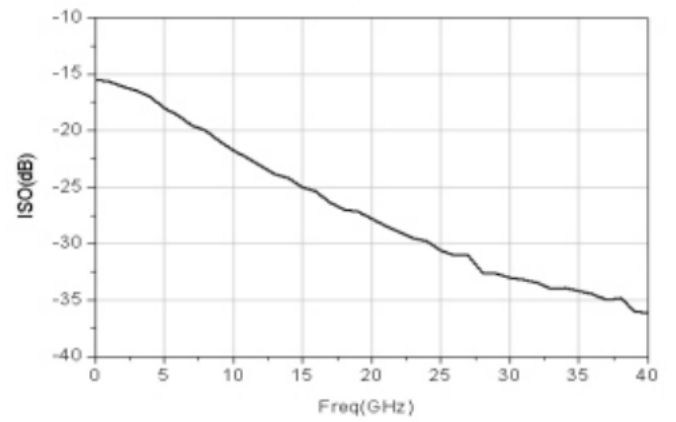
指标	最小值	典型值	最大值	单位
频率范围	DC – 40			GHz
插入损耗		0.8		dB
隔离度	15			dB
开态驻波		1.4		-

典型曲线

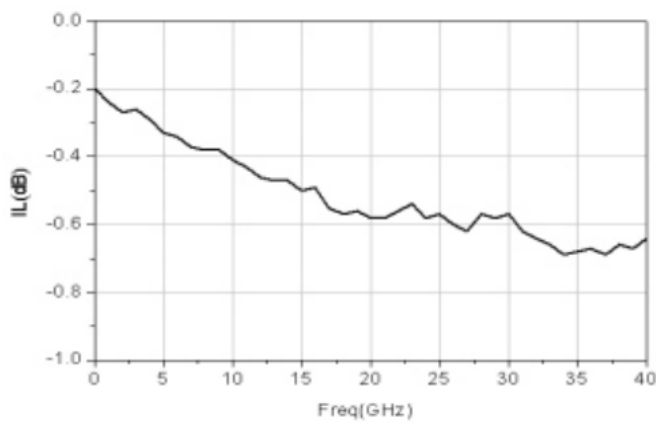
开态输出驻波



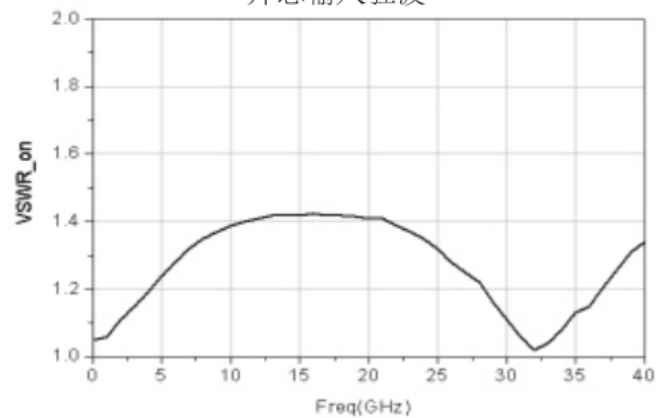
隔离度

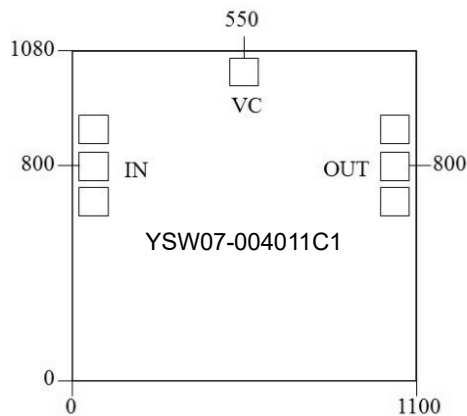


插入损耗



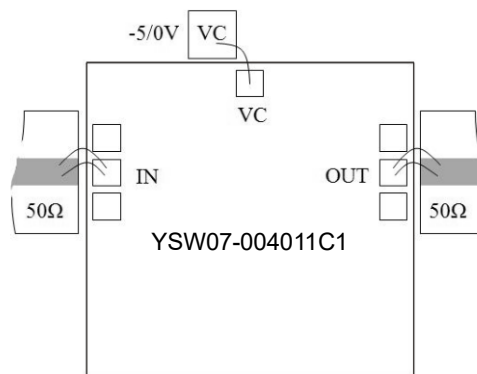
开态输入驻波





注：所有尺寸单位为微米（ $\mu\text{m}$ ）；所有压点尺寸  $100 \times 100 \mu\text{m}^2$ 。

### 建议装配图



### 键合压点定义

焊盘符号	功能描述
IN	射频信号输入
OUT	射频信号输出
VC	控制电压输入 -5V/0V

### 真值表

状态	VC
导通	-5
关断	0

## 注意事项

- 1) 在净化环境中使用；
- 2) GaAs 材料很脆，芯片表面很容易受损伤，使用时需小心；
- 3) 输入输出用两根键合线（直径 25um 金丝），键合线尽量短；
- 4) 射频输入/输出端均无隔直电容；
- 5) 用 80/20 金锡烧结，烧结温度低于 300℃，烧结时间尽量短，不要超过 30 秒；
- 6) 本品属于静电敏感器件，储存和使用时注意防静电；
- 7) 干燥氮气环境储存。