

### 产品介绍

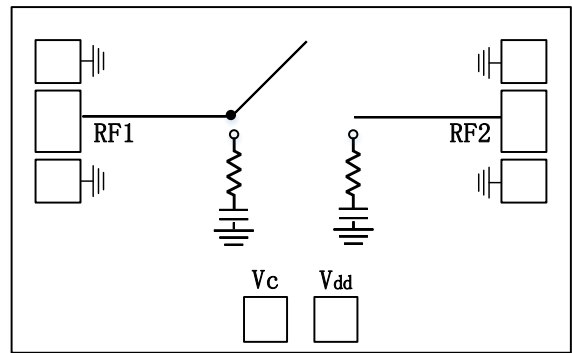
YSW92-0020A1 是一款 GaAs MMIC 吸收式单刀单掷开关芯片。输入/输出端 50Ω 匹配，频率范围覆盖 DC~20GHz，采用 0V/+5V 逻辑控制，插入损耗典型值为 1.8dB，隔离度典型值为 66dB，输入 1dB 压缩功率典型值为 24dBm。

该芯片采用了片上通孔金属化工艺，保证良好接地，不需要额外的接地措施，使用简单方便。芯片背面进行了金属化处理，适用于共晶烧结或导电胶粘接工艺。

### 关键技术指标

- 频率范围：DC-20GHz
- 插入损耗：1.8dB
- 隔离度：66dB
- 输入 1dB 压缩功率：24dBm
- 芯片尺寸：1.5mm×0.8mm×0.1mm

### 功能框图



### 电性能表 (T<sub>A</sub>=+25°C)

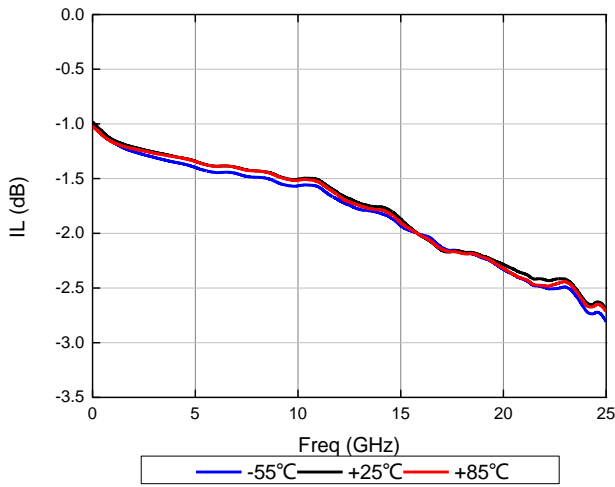
参数名称	符号	最小值	典型值	最大值	单位
工作频段	Freq	DC	—	20	GHz
插入损耗	IL	—	1.8	2.3	dB
隔离度	ISO	57	66	—	dB
开态输入回波损耗	RL_IN	18	20	—	dB
开态输出回波损耗	RL_OUT	19	20	—	dB
关态输入回波损耗	RL_IN	11	22	—	dB
关态输出回波损耗	RL_OUT	11	22	—	dB
输入1dB压缩功率	IP1dB	—	24	—	dBm
控制电压	V <sub>c</sub>	高电平：+3 ~ +5 低电平：0 ~ +0.2			V

### 使用限制参数

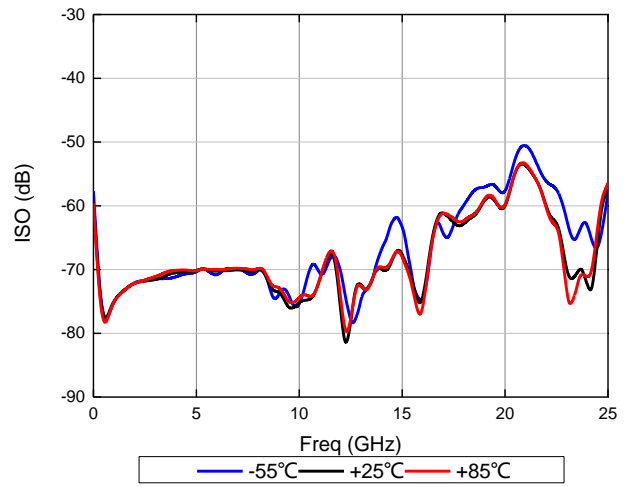
控制电压范围	0 ~ +7V
最大输入功率	+30dBm
贮存温度	-65°C ~ +150°C
工作温度	-55°C ~ +125°C

测试曲线

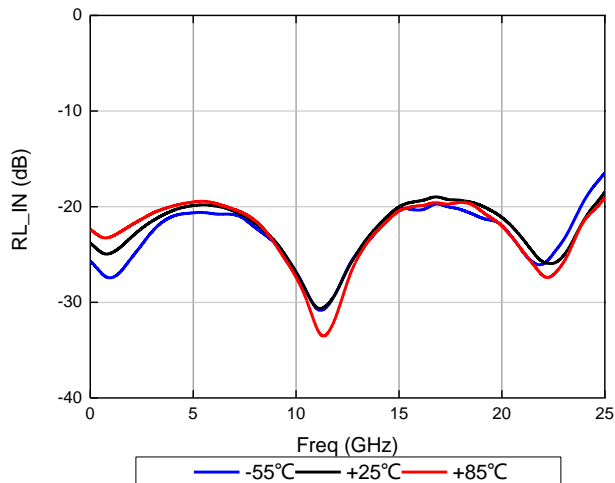
插入损耗



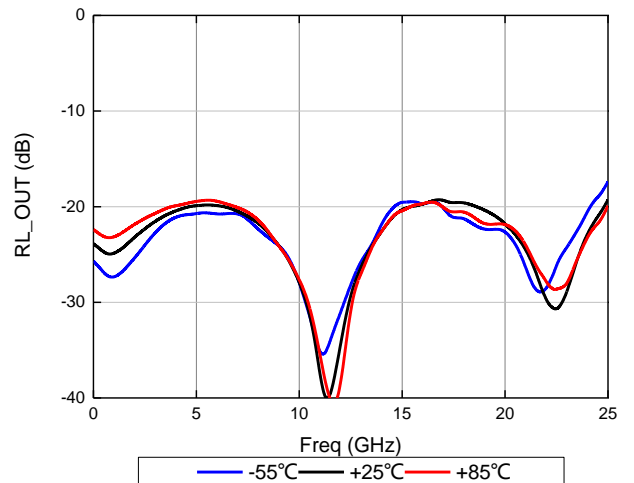
隔离度



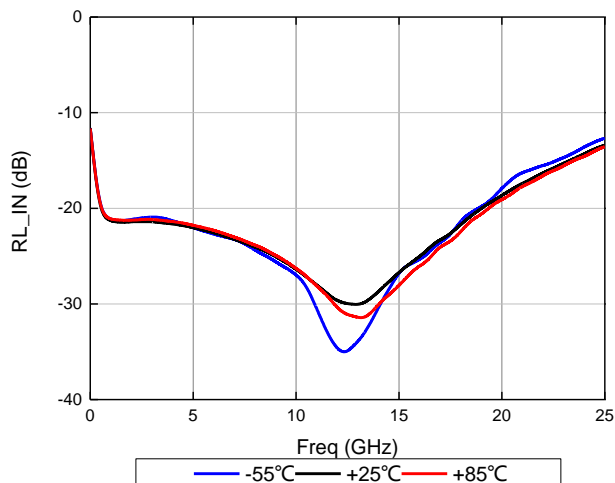
开态输入回波损耗



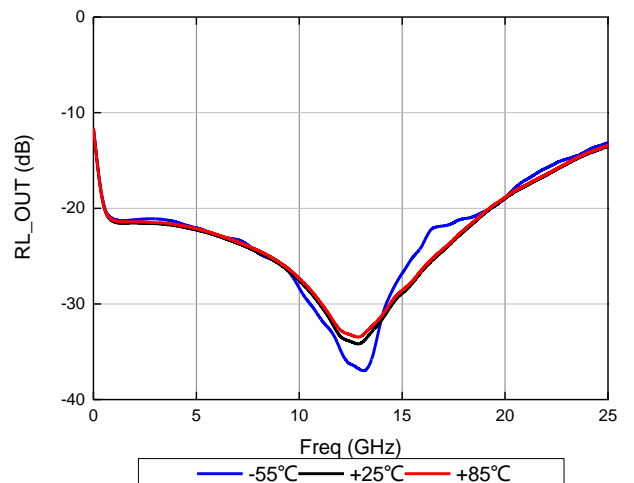
开态输出回波损耗



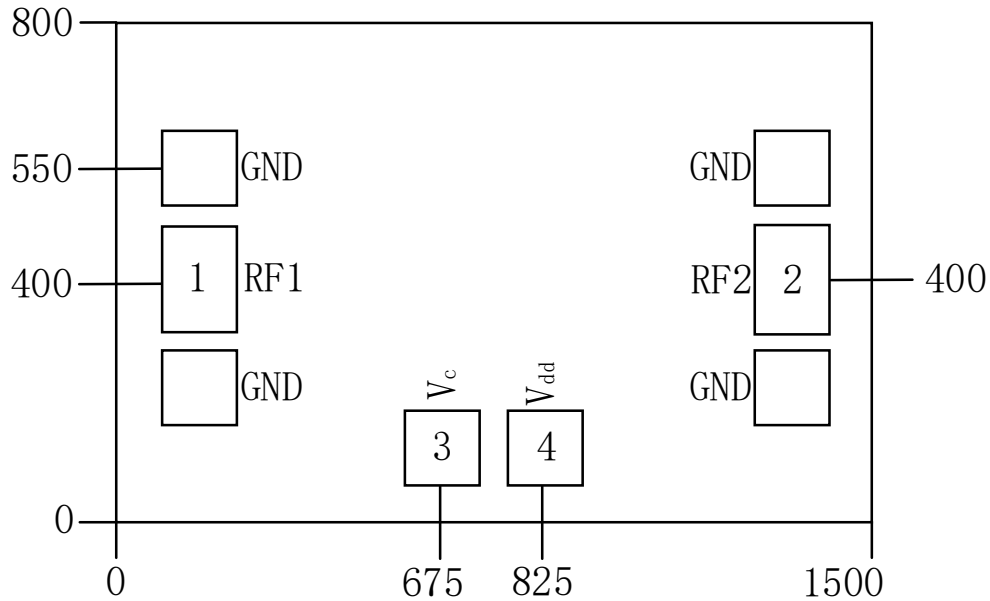
关态输入回波损耗



关态输出回波损耗



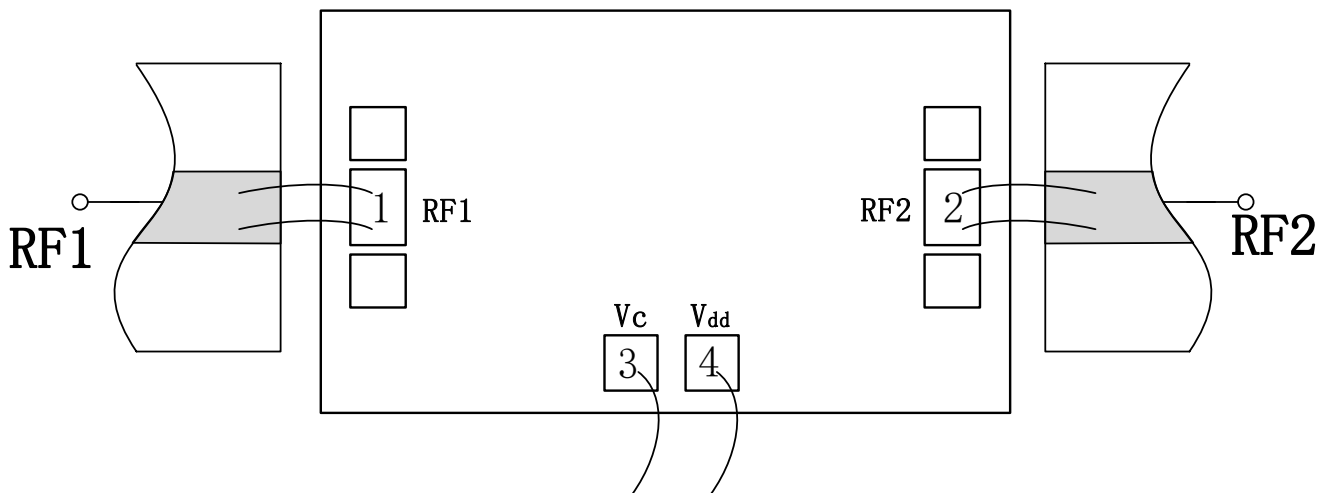
芯片端口图 (单位:  $\mu\text{m}$ )



端口定义

序号	端口名	定义	信号或电压
1	RF1	射频信号输入, 需外加隔直电容	RF
2	RF2	射频信号输出, 需外加隔直电容	RF
3	V <sub>c</sub>	控制电压	0/+5V
4	V <sub>dd</sub>	工作电压	+5V

建议装配图



## 真值表

Vc	RF1-RF2
+3 ~ +5V	导通
0V	关断

## 注意事项

- 1) 在净化环境装配使用；
- 2) GaAs 材料很脆，芯片表面很容易受损伤（不要碰触表面），使用时必须小心；
- 3) 输入输出用 2 根键合线（直径 25 $\mu$ m 金丝），键合线长度不超过 450 $\mu$ m；
- 4) 烧结温度不要超过 300 $^{\circ}$ C，烧结时间尽可能短，不要超过 30 秒；
- 5) 本品属于静电敏感器件，储存和使用时注意防静电；
- 6) 干燥、氮气环境储存；
- 7) 不要试图用干或湿化学方法清洁芯片表面。