

产品介绍

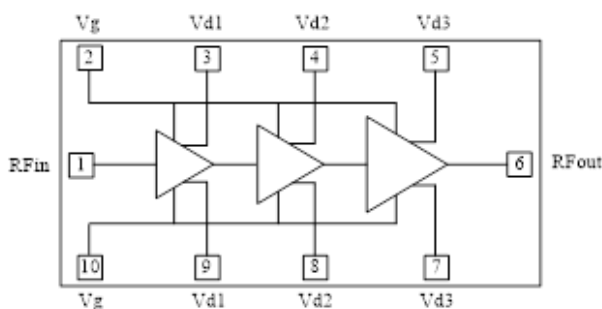
YGPA89-1216C1 是一款基于 0.25 μ m GaN HEMT工艺制作的功率放大器芯片。工作频率范围覆盖 12.2GHz~16.0GHz，功率增益大于19dB，典型饱和输出功率46dBm，典型功率附加效率33%，可在脉冲/连续波模式下工作。芯片通过背面通孔接地，典型工作电压Vd=+28V,Vg=-3.0 V。

关键技术指标

- 频率范围：12.2GHz~16.0GHz
- 功率增益：19dB
- 饱和输出功率：46dBm
- 功率附加效率：33%
- +28V@0.3A（静态）
- 芯片尺寸：4.20mm×6.02mm×0.10mm

应用领域

- 微波收发组件
- 固态发射机



YGPA89-1216C1 功能框图

直流电参数 (T_A = +25°C)

指标	符号	最小值	典型值	最大值	单位
栅极工作电压	V _g	-3.2	-3.0	-2.8	V
漏极工作电压	V _d	-	28	32	V
静态漏极电流	I _d	-	0.3	-	A
动态漏极电流	I _{dd}	-	5.0	5.5	A
动态栅极电流	I _{gg}	-	3.0	10.0	mA

微波电参数 (T_A = +25°C, V_d = +28V, V_g = -3.0V)

指标	符号	最小值	典型值	最大值	单位
频率范围	f	12.2~16			GHz
饱和输出功率	P _{sat}	46.0	46.5	-	dBm
功率增益	G _p	19.0	19.5	-	dB
功率增益平坦度	ΔG _p	-	-	±0.5	dB
功率附加效率	PAE	-	33	-	%
输入驻波	VSWR (in)	-	1.6	2.0	-

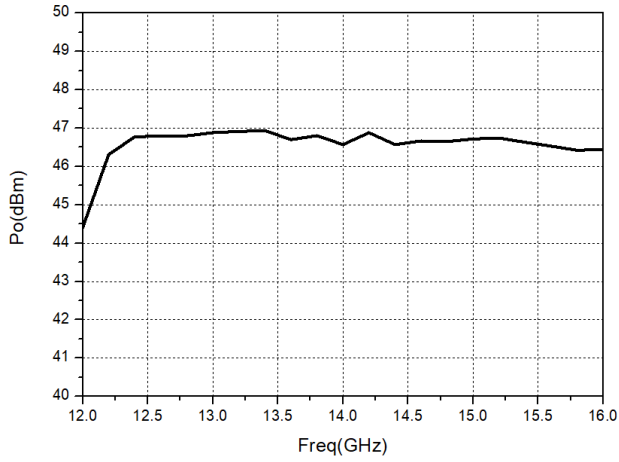
注：1) 芯片均经过在片 100% 直流测试，100% 射频测试；

使用限制参数

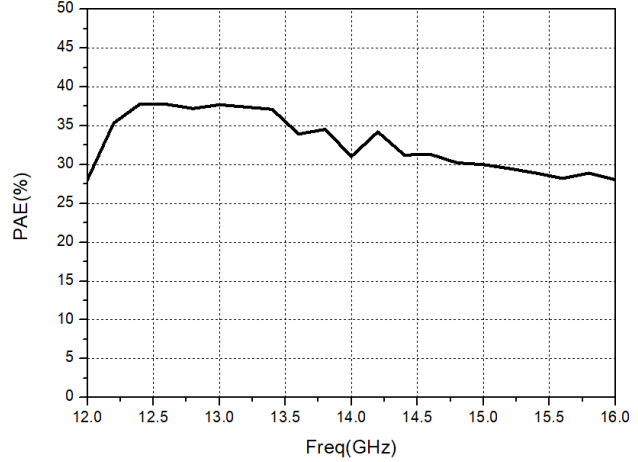
参数	符号	极限值
最大漏源正偏压	V _d	+32V
最小栅极负偏压	V _g	-5V
最高输入功率	P _{in}	+30dBm
储存温度	T _{STG}	-65°C~+150°C
最高工作沟道温度	T _{OP}	+225°C

典型曲线 (Vd=+28V, Vg=-3.0V)

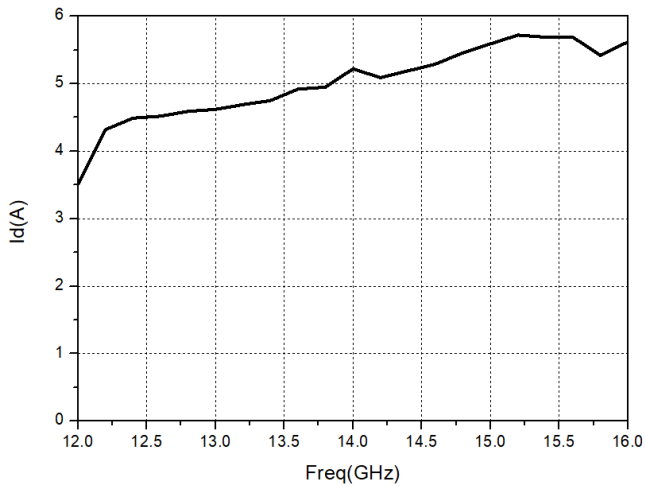
饱和输出功率 vs. 频率
(Pin=27dBm)



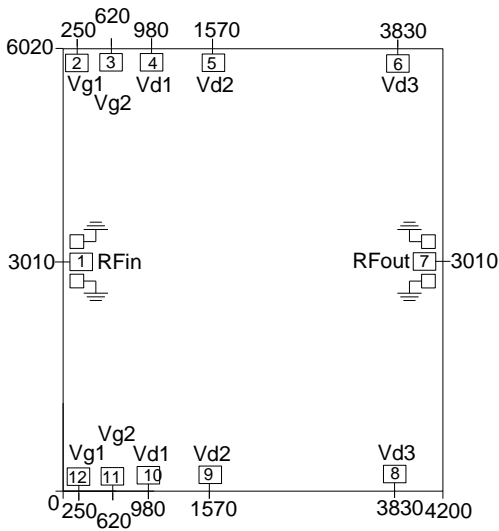
附加效率 vs. 频率
(Pin=27dBm)



动态漏极电流 vs. 频率
(Pin=27dBm)



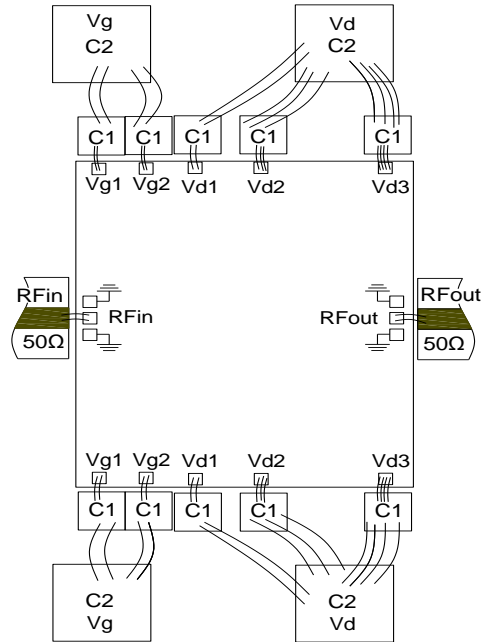
外形尺寸



注：
图中单位均为微米(μm)；
外形尺寸公差 $\pm 100\mu\text{m}$ 。

压点排序图

功能符号	功能描述	尺寸
RFin	信号输入端	$100\mu\text{m} \times 100\mu\text{m}$
Vg1、2	栅极电源端	$100\mu\text{m} \times 100\mu\text{m}$
Vd1	漏极电源端	$120\mu\text{m} \times 100\mu\text{m}$
Vd2	漏极电源端	$120\mu\text{m} \times 100\mu\text{m}$
Vd3	漏极电源端	$150\mu\text{m} \times 100\mu\text{m}$
RFout	信号输出端	$100\mu\text{m} \times 100\mu\text{m}$

建议装配图


注:

- 1) 外围电容的容值为 C1=100pF, C2=1000pF 推荐使用单层陶瓷电容, 其中 C1 应尽量靠近芯片, 不要超过 750 μ m。
- 2) 考虑 125 μ m~250 μ m 的低损低介电常数材料微带线粘接/烧结在载体上, 以降低传输损耗, 输入输出键合金丝长度控制在 350 μ m \pm 150 μ m 以内。

注意事项

1. 单片电路需贮存在干燥洁净的N2环境中；
2. 芯片衬底6H-SiC材料很脆，使用时必须小心，以免损伤芯片；
3. 芯片表面没有绝缘保护层，需注意装配环境洁净度，避免表面过度沾污；
4. 载体的热膨胀系数应与6H-SiC材料接近，线热膨胀系数 $4.2 \times 10^{-6}/^{\circ}\text{C}$,建议载体材料选用CuMoCu或CuMo或CuW；
5. 装配时芯片与载体之间要避免孔洞，同时保证盒体和载体的良好散热；
6. 建议用金锡焊料烧结，Au:Sn=80%:20%,烧结温度不超过300℃，时间不长于30秒，烧结工艺避免温度快速变化，需要逐步升降温；
7. 建议使用直径25 μm~30 μm金丝，键合台底盘温度不超过250℃，键合时间尽量短，键合工艺避免温度快速变化；
8. 上电时先加栅压后加漏压，去电时先降漏压后降栅压；
9. 芯片内部输入输出有隔直电容，但输入端有直流对地短路结构；
10. 芯片使用、装配过程中注意防静电，戴接地防静电手镯，烧结、键合台接地良好；
11. 有问题请与供货商联系。