

产品介绍

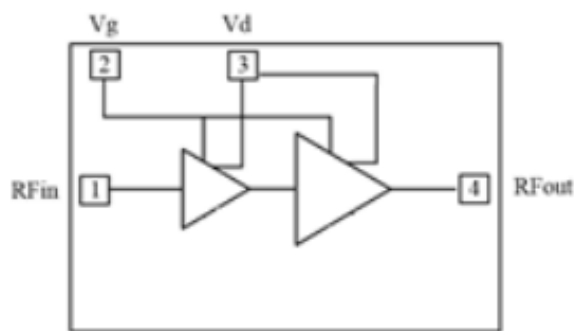
YGPA22-0618C1 是一款基于GaN HEMT晶体管实现的高功率放大器芯片，采用GaN功率MMIC工艺制作。工作频率范围覆盖6GHz~18GHz，功率增益12dB，典型饱和输出功率2W，典型功率附加效率20%，可在脉冲、连续波模式下工作。芯片通过背面通孔接地，双电源工作，典型工作电压Vd=+28V，Vg=-2.0V。

关键技术指标

- 频率范围：6GHz~18GHz
- 功率增益：12dB
- 饱和输出功率：33dBm
- 功率附加效率：20%
- 供电：+28V@ 400mA（静态）
- 芯片尺寸：2.10 mm×1.70 mm×0.08 mm

应用领域

- 微波收发组件
- 固态发射机



YGPA22-0618C1 功能框图

直流电参数 (T_A = +25°C)

指标	符号	最小值	典型值	最大值	单位
漏极工作电压	V _d	-	28	-	V
栅极工作电压	V _g	-3.0	-2.0	-1.6	V
静态漏极电流	I _d	-	400	-	mA
动态漏极电流	I _{dd}	-	600	700	mA
动态栅极电流	I _{gg}	-	1	5	mA

微波电参数 (T_A = +25°C, V_d = +28V, V_g = -2.0V)

指标	符号	最小值	典型值	最大值	单位
频率范围	F	6~18			GHz
饱和输出功率	P _{sat}	33	33.5	-	dBm
功率增益	G _p	11	12	-	dB
功率增益平坦度	ΔG _p	-	-	±1.5	dB
功率附加效率	PAE	-	20	-	%

注:

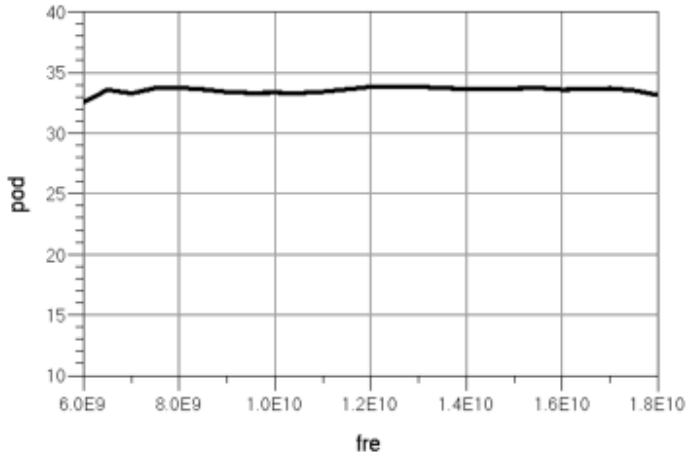
- 1) 芯片均经过在片 100% 直流测试, 100% 射频测试;
- 2) 除特殊说明外, 该手册的曲线测试条件均为: V_d=+28V, V_g=-2.0V, Pin=22dBm, 脉宽 100μs, 占空比 10%

使用限制参数

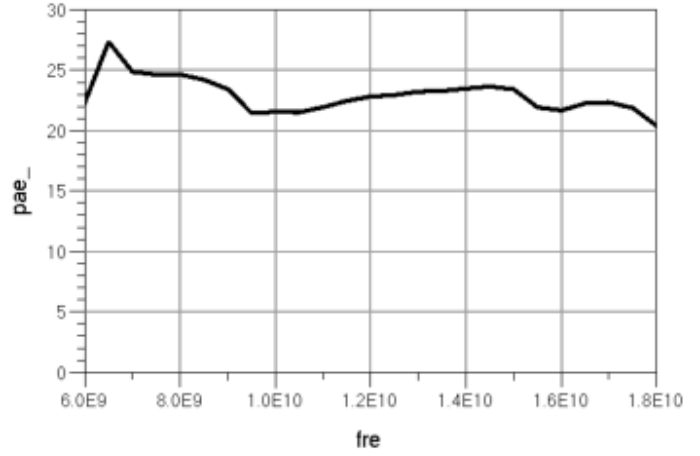
参数	符号	极限值
最大漏源正偏压	V _d	+32V
最小栅极负偏压	V _g	-5V
最高输入功率(CW)	P _p	+27dBm
储存温度	T _{STG}	-65°C ~ +150°C
最高工作沟道温度	T _{op}	+225°C
负载阻抗失配 (抗烧毁)	Z ₀	10: 1

典型曲线 (Vd=+28V(CW), Vg=-2.0V)

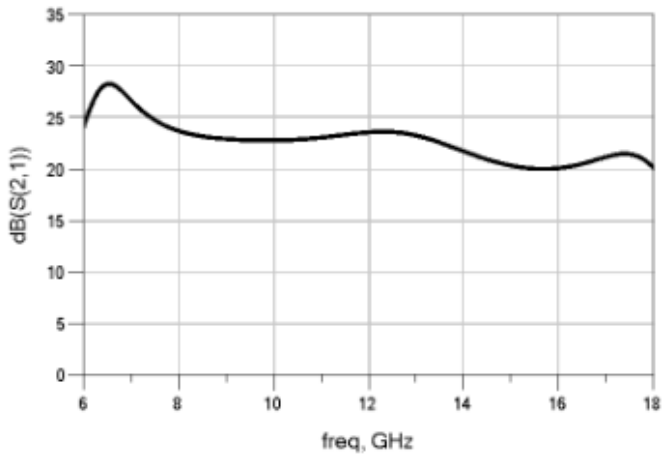
饱和输出功率 vs. 频率 (P_{in}=22dBm)



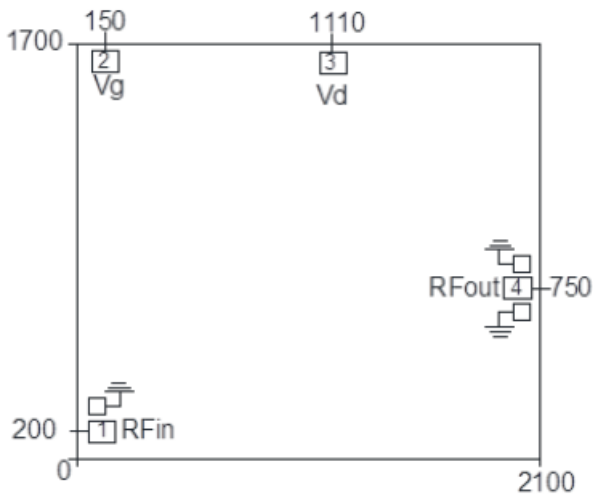
附加效率 vs. 频率 (P_{in}=22dBm)



小信号增益 vs. 频率 (P_{in}=-30dBm)



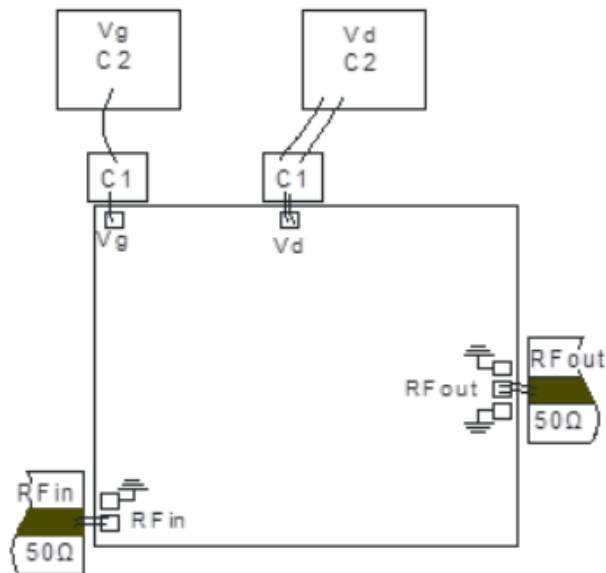
外形尺寸及压点排序图



序号	符号	功能	尺寸
1	RFIn	信号输入端	110µm×110µm
2	Vg	栅极电源端	140µm×90µm
3	Vd	漏极电源端	140µm×90µm
4	RFout	信号输出端	100µm×130µm

注：图中单位均为微米(µm)；
外形尺寸公差±50µm。

建议装配图



注：

- 1) 外围电容的容值为 $C1=100\text{pF}$ ， $C2=1000\text{pF}$ ，推荐使用单层陶瓷电容，其中 $C1$ 应尽量靠近芯片，不要超过 $750\mu\text{m}$ 。
- 2) Ku 频段及以下功率电路微带线可采用 $200\mu\text{m}\sim 300\mu\text{m}$ 厚陶瓷烧结在载体上，简化装配工艺。 Ku 频段及以上考虑 $125\mu\text{m}\sim 250\mu\text{m}$ 的低损低介电常数材料微带线粘接/烧结在载体上，以降低传输损耗，输入输出键合金丝长度控制在 $350\mu\text{m}\pm 150\mu\text{m}$ 以内。

注意事项

1. 单片电路需贮存在干燥洁净的N₂环境中；
2. 芯片衬底6H-SiC材料很脆，使用时必须小心，以免损伤芯片；
3. 芯片表面没有绝缘保护层，需注意装配环境洁净度，避免表面过度沾污；
4. 载体的热膨胀系数应与6H-SiC材料接近，线热膨胀系数 $4.2 \times 10^{-6}/^{\circ}\text{C}$ ，建议载体材料选用CuMoCu或CuMo或CuW；
5. 装配时芯片与载体之间要避免孔洞，同时保证盒体和载体的良好散热；
6. 建议用金锡焊料烧结，Au:Sn=80%:20%，烧结温度不超过300℃，时间不长于30秒，烧结工艺避免温度快速变化，需要逐步升降温；
7. 建议使用直径25μm~30μm金丝，键合台底盘温度不超过250℃，键合时间尽量短，键合工艺避免温度快速变化；
8. 上电时先加栅压后加漏压，去电时先降漏压后降栅压；
9. 芯片内部输入输出有隔直电容，但输入端有直流对地短路结构；
10. 芯片使用、装配过程中注意防静电，戴接地防静电手镯，烧结、键合台接地良好；
11. 有问题请与供货商联系。