

## 产品介绍

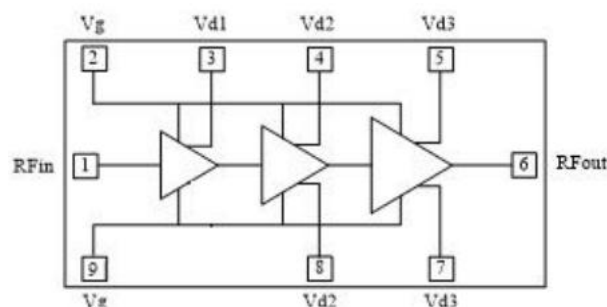
YGPA84-0513C1 是一款基于 0.25 $\mu$ m GaN HEMT工艺制作的功率放大器芯片。工作频率范围覆盖 5GHz~13GHz，功率增益大于19dB，典型饱和输出功率41dBm，典型功率附加效率35%，可在脉冲模式下工作。芯片通过背面通孔接地，典型工作电压 Vd=+28V, Vg=-2.8V。

## 关键技术指标

- 频率范围：5GHz~13GHz
- 功率增益：19dB
- 饱和输出功率：41dBm
- 功率附加效率：35%
- +28V@0.4A（静态）
- 芯片尺寸：3.30mm×2.20mm×0.10mm

## 应用领域

- 微波收发组件
- 固态发射机



YGPA84-0513C1 功能框图

**直流电参数 (T<sub>A</sub> = +25°C)**

指标	符号	最小值	典型值	最大值	单位
栅极工作电压	V <sub>g</sub>	-3.0	-2.8	-2.4	V
漏极工作电压	V <sub>d</sub>	-	28	32	V
静态漏极电流	I <sub>d</sub>	-	0.4	-	A
动态漏极电流	I <sub>dd</sub>	-	1.1	1.3	A
动态栅极电流	I <sub>gg</sub>	-	3.0	10.0	mA

**微波电参数 (T<sub>A</sub> = +25°C, V<sub>d</sub> = +28V, V<sub>g</sub> = -2.8V)**

指标	符号	最小值	典型值	最大值	单位
频率范围	f	5~13			GHz
饱和输出功率	P <sub>sat</sub>	-	41.0	-	dBm
功率增益	G <sub>p</sub>	-	19.0	-	dB
功率增益平坦度	ΔG <sub>p</sub>	-	-	±1.5	dB
功率附加效率	PAE	-	35	-	%
线性增益	S <sub>21</sub>	-	33	-	dB
线性增益平坦度	ΔS <sub>21</sub>	-	-	±3	dB
输入驻波	VSWR (in)	-	1.7	2.2	-

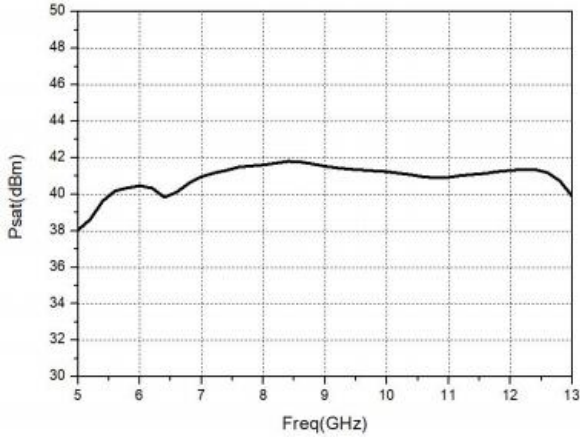
注：1) 芯片均经过在片 100% 直流测试，100% 射频测试；

**使用限制参数**

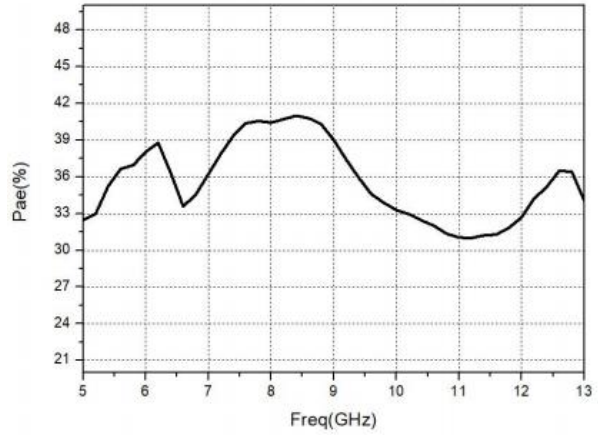
参数	符号	极限值
最大漏源正偏压	V <sub>d</sub>	+32V
最小栅极负偏压	V <sub>g</sub>	-5V
最高输入功率	P <sub>in</sub>	+27dBm
储存温度	T <sub>STG</sub>	-65°C ~ +150°C
最高工作沟道温度	T <sub>OP</sub>	+225°C

典型曲线 (Vd=+28V, Vg=-2.8V)

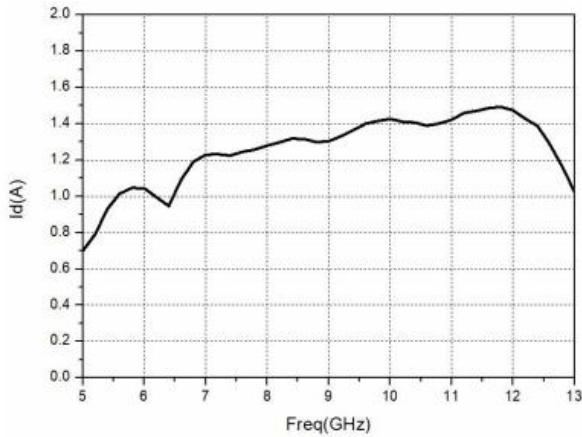
饱和输出功率 vs. 频率  
(Pin=22dBm)



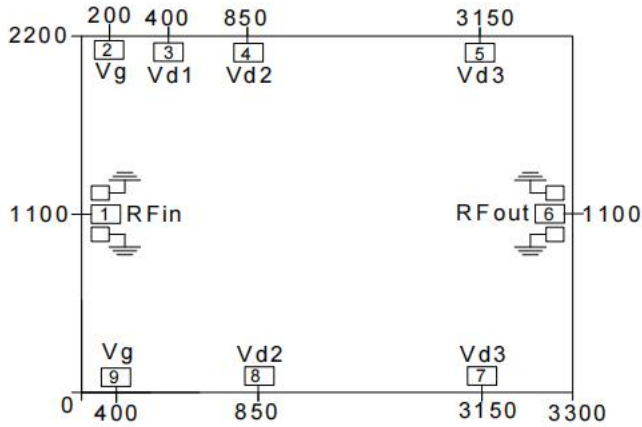
附加频率 vs. 频率  
(Pin=22dBm)



动态漏极电流 vs. 频率



### 外形尺寸

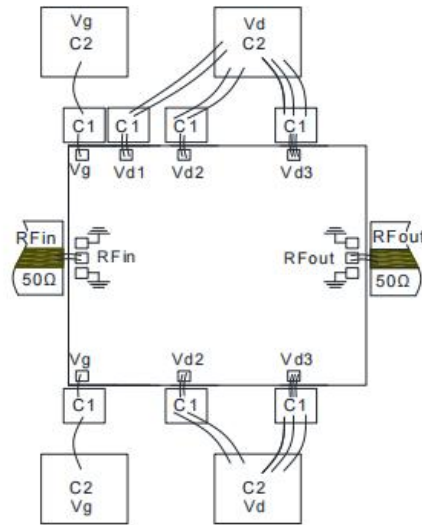


注：  
 图中单位均为微米( $\mu\text{m}$ )；  
 外形尺寸公差 $\pm 100\mu\text{m}$ 。

### 压点排序图

功能符号	功能描述	尺寸
RFIn	信号输入端	$100\mu\text{m} \times 100\mu\text{m}$
Vg	栅极电源端	$100\mu\text{m} \times 100\mu\text{m}$
Vd1	漏极电源端	$100\mu\text{m} \times 100\mu\text{m}$
Vd2	漏极电源端	$100\mu\text{m} \times 100\mu\text{m}$
Vd3	漏极电源端	$120\mu\text{m} \times 100\mu\text{m}$
RFout	信号输出端	$100\mu\text{m} \times 100\mu\text{m}$

建议装配图



注:

- 1) 外围电容的容值为  $C1=100\text{pF}$ ， $C2=1000\text{pF}$  推荐使用单层陶瓷电容，其中  $C1$  应尽量靠近芯片，不要超过  $750\mu\text{m}$ 。
- 2) 考虑  $125\mu\text{m}\sim 250\mu\text{m}$  的低损低介电常数材料微带线粘接/烧结在载体上，以降低传输损耗，输入输出键合金丝长度控制在  $350\mu\text{m}\pm 150\mu\text{m}$  以内。

## 注意事项

1. 单片电路需贮存在干燥洁净的N<sub>2</sub>环境中；
2. 芯片衬底6H-SiC材料很脆，使用时必须小心，以免损伤芯片；
3. 芯片表面没有绝缘保护层，需注意装配环境洁净度，避免表面过度沾污；
4. 载体的热膨胀系数应与6H-SiC材料接近，线热膨胀系数 $4.2 \times 10^{-6}/^{\circ}\text{C}$ ，建议载体材料选用CuMoCu或CuMo或CuW；
5. 装配时芯片与载体之间要避免孔洞，同时保证盒体和载体的良好散热；
6. 建议用金锡焊料烧结，Au:Sn=80%:20%，烧结温度不超过300℃，时间不长于30秒，烧结工艺避免温度快速变化，需要逐步升降温；
7. 建议使用直径25μm~30μm金丝，键合台底盘温度不超过250℃，键合时间尽量短，键合工艺避免温度快速变化；
8. 上电时先加栅压后加漏压，去电时先降漏压后降栅压；
9. 芯片内部输入输出有隔直电容，但输入端有直流对地短路结构；
10. 芯片使用、装配过程中注意防静电，戴接地防静电手镯，烧结、键合台接地良好；
11. 有问题请与供货商联系。