

产品介绍

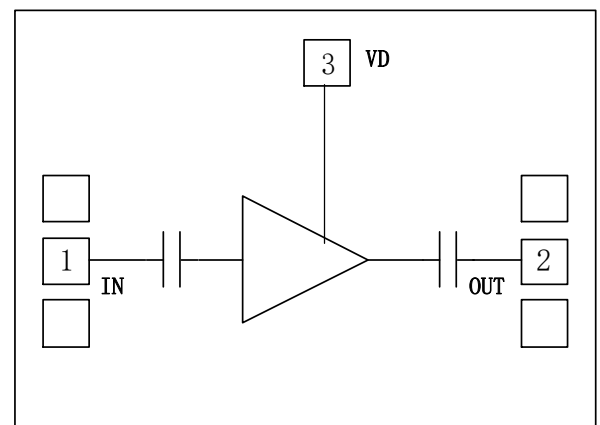
YLN177-1013B1 是一款性能优良的低噪声放大器芯片，频率范围覆盖 10~13GHz，小信号增益 23.5dB，噪声系数 0.8dB，输出 1dB 压缩功率 13dBm，饱和输出功率 14dBm，输出三阶交调功率 25dBm。

该芯片采用了片上通孔金属化工艺，保证良好接地，不需要额外的接地措施，使用简单方便。芯片背面进行了金属化处理，适用于共晶烧结或导电胶粘接工艺。

关键技术指标

- 频率范围：10-13GHz
- 小信号增益：23.5dB
- 输出1dB压缩功率：13dBm
- 饱和输出功率：14dBm
- 输出三阶交调功率：25dBm
- 噪声系数：0.8dB
- 输入回波损耗：18dB
- 输出回波损耗：13dB
- 供电：+5V@42.3mA
- 芯片尺寸：1.50mm × 1.00mm × 0.10mm

功能框图



电性能表 (T_A=+25℃, V_D=+5V)

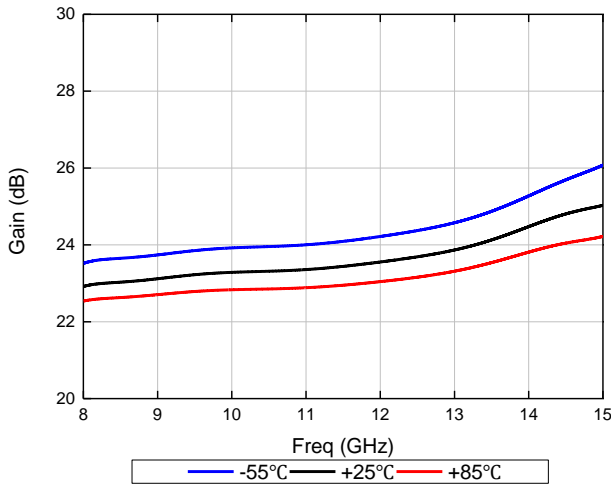
参数名称	符号	最小值	典型值	最大值	单位
频率范围	Freq	10	—	13	GHz
小信号增益	Gain	23.2	23.5	23.8	dB
增益平坦度	ΔG	—	±0.3	—	dB
噪声系数	NF	0.75	0.8	0.85	dB
输出1dB压缩功率	OP1dB	12	13	14	dBm
饱和输出功率	Psat	13	14	15	dBm
输出三阶交调功率	OIP3	22.5	25	26.5	dBm
输入回波损耗	RL_IN	13	18	—	dB
输出回波损耗	RL_OUT	12	13	—	dB
静态工作电流	Id	—	42.3	—	mA

使用限制参数

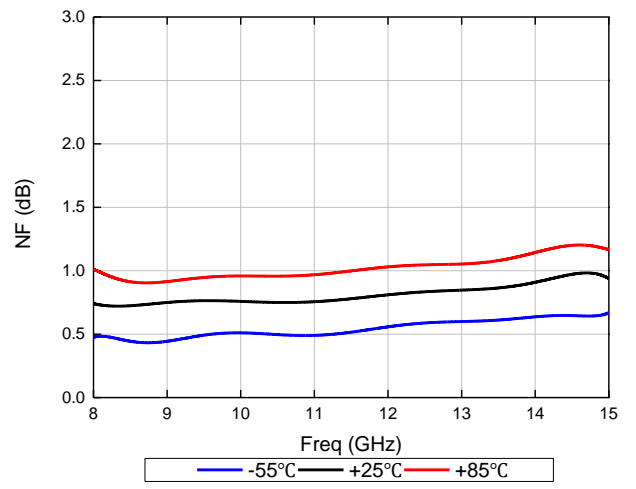
最大工作电压	+7V
最大输入功率	+20dBm
贮存温度	-65℃ ~ +150℃
工作温度	-55℃ ~ +125℃

测试曲线 (VD=+5V)

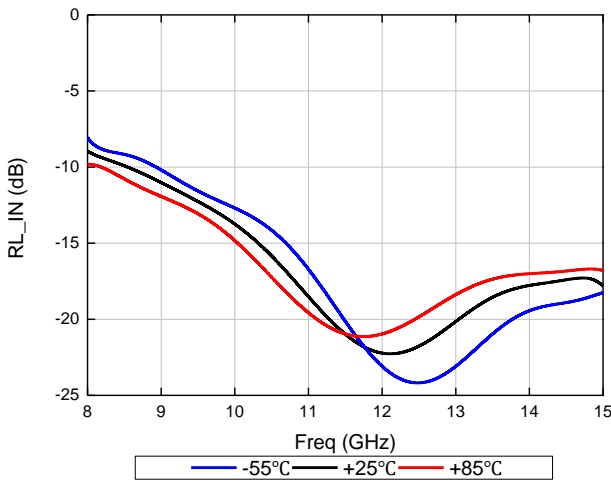
小信号增益



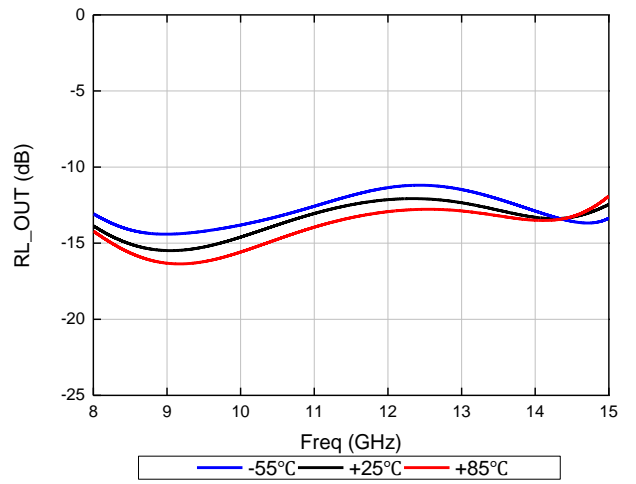
噪声系数



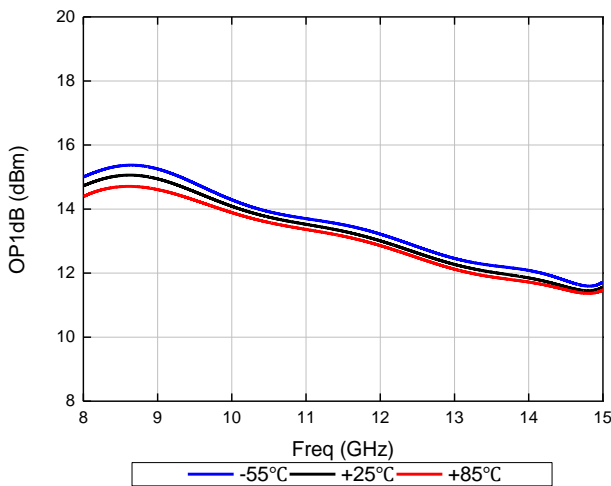
输入回波损耗



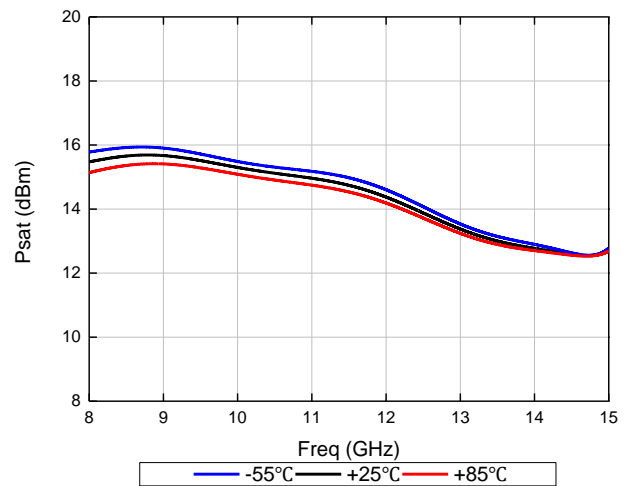
输出回波损耗



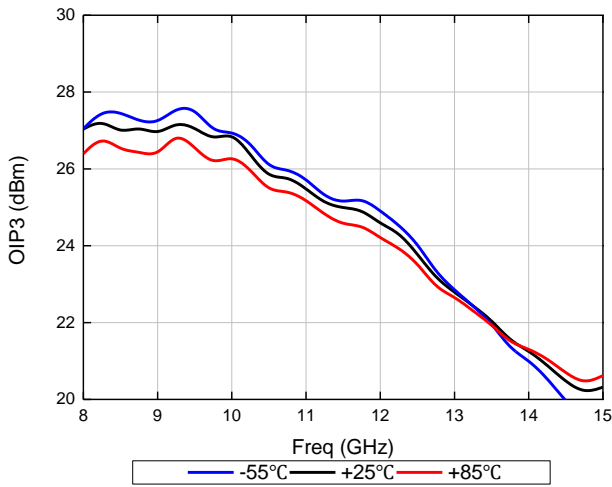
输出1dB压缩功率



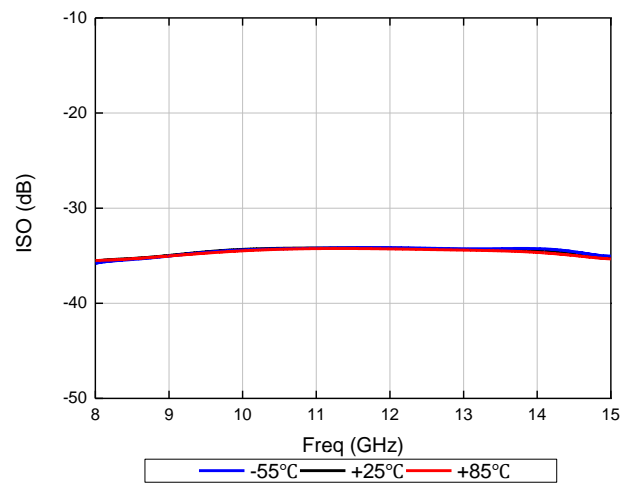
饱和输出功率



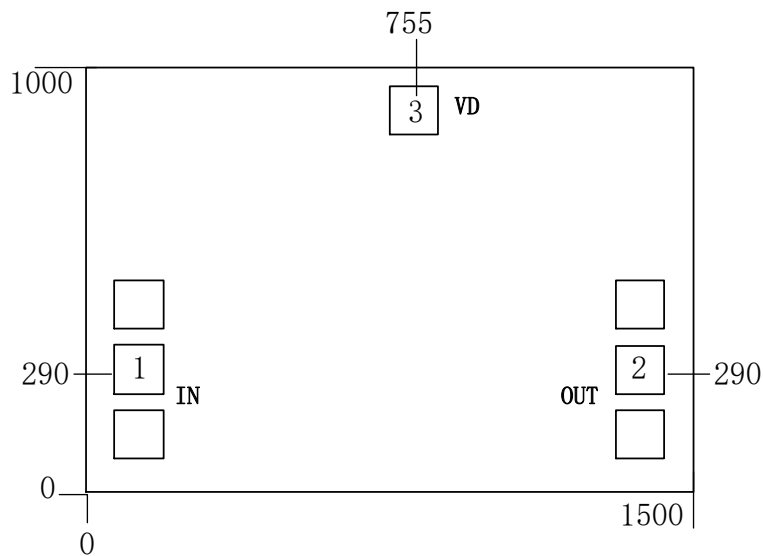
输出三阶交调功率



反向隔离度



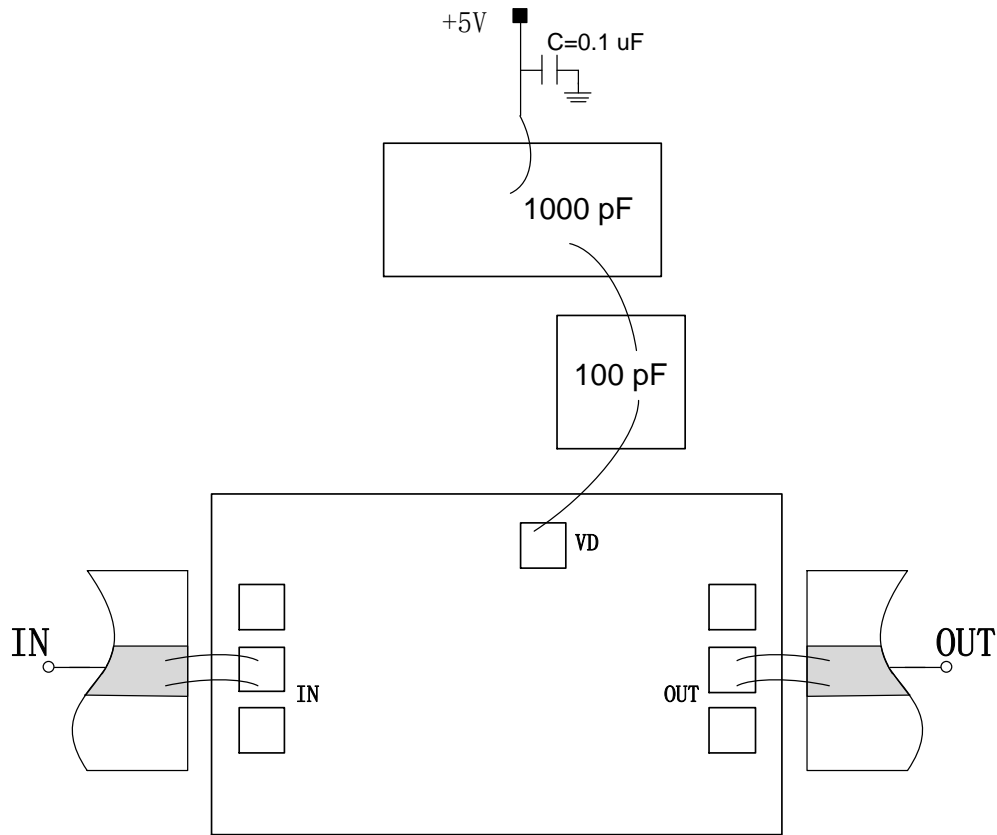
芯片端口图 (单位: μm)



端口定义

序号	端口名	定义	信号或电压
1	IN	射频信号输入端, 无需外接隔直电容	RF
2	OUT	射频信号输出端, 无需外接隔直电容	RF
3	VD	LNA 漏极正电, 建议外加 100pF、1000pF 电容	+5V

建议装配图



注意事项

- 1) 在净化环境装配使用；
- 2) GaAs 材料很脆，芯片表面很容易受损伤（不要碰触表面），使用时必须小心；
- 3) 输入输出用 2 根键合线（直径 $25\mu\text{m}$ 金丝），键合线尽量短，不要长于 $300\mu\text{m}$ ；
- 4) 烧结温度不要超过 300°C ，烧结时间尽可能短，不要超过 30 秒；
- 5) 本品属于静电敏感器件，储存和使用注意防静电；
- 6) 干燥、氮气环境储存；
- 7) 不要试图用干或湿化学方法清洁芯片表面。