

产品介绍

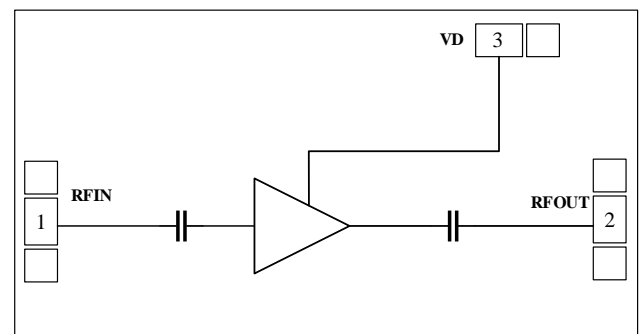
YLN195-0307B1 是一款性能优良的低噪声放大器芯片, 频率范围覆盖 3~7GHz, 小信号增益 15.5dB, 噪声系数 1.5dB, 输出 1dB 压缩功率 19dBm, 饱和输出功率 20dBm。

该芯片采用了片上通孔金属化工艺, 保证良好接地, 不需要额外的接地措施, 使用简单方便。芯片背面进行了金属化处理, 适用于共晶烧结或导电胶粘接工艺。

关键技术指标

- 频率范围: 3-7GHz
- 小信号增益: 15.5dB
- 输出1dB压缩功率: 19dBm
- 饱和输出功率: 20dBm
- 噪声系数: 1.5dB
- 输入回波损耗: 18dB
- 输出回波损耗: 15dB
- 供电: +5V@60mA
- 芯片尺寸: 1.70mm × 1.00mm × 0.10mm

功能框图



电性能表 (T_A=+25°C, V_D=+5V)

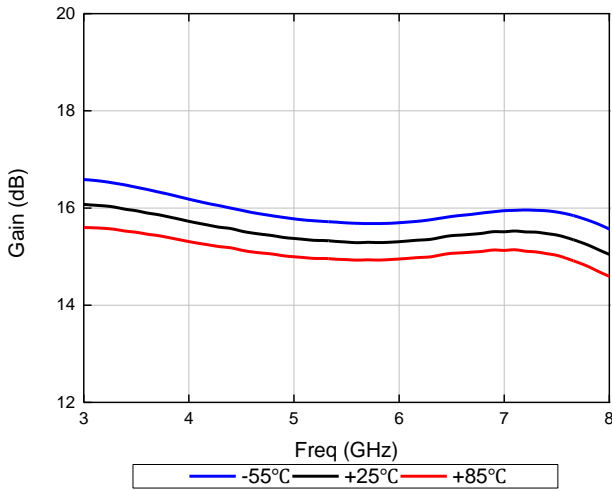
参数名称	符号	最小值	典型值	最大值	单位
频率范围	Freq	3	—	7	GHz
小信号增益	Gain	15	15.5	16	dB
噪声系数	NF	1.1	1.5	—	dB
输出1dB压缩功率	OP1dB	18.5	19	—	dBm
饱和输出功率	Psat	19.5	20	—	dBm
输入回波损耗	RL_IN	16	18	—	dB
输出回波损耗	RL_OUT	14	16	—	dB
静态工作电流	IDQ	—	60	—	mA

使用限制参数

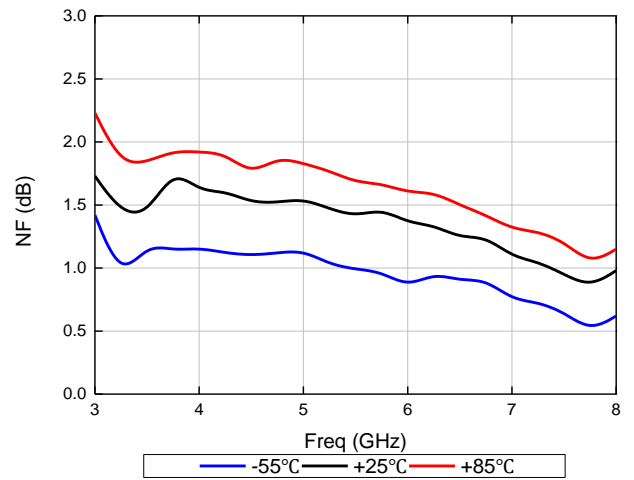
最大工作电压	+7V
最大输入功率	+20dBm
贮存温度	-65°C ~ +150°C
工作温度	-55°C ~ +125°C

测试曲线 (VD=+5V)

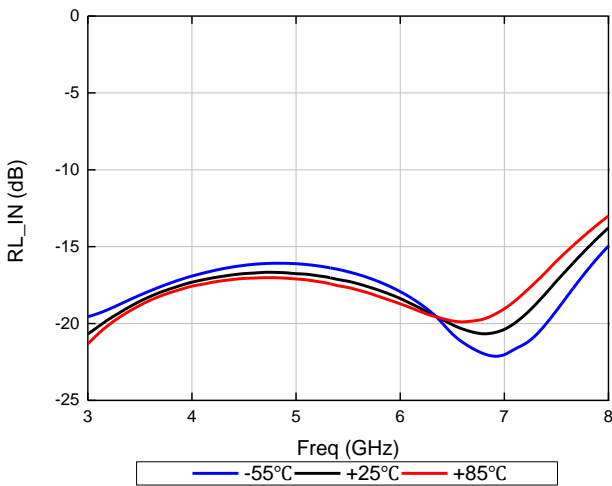
小信号增益



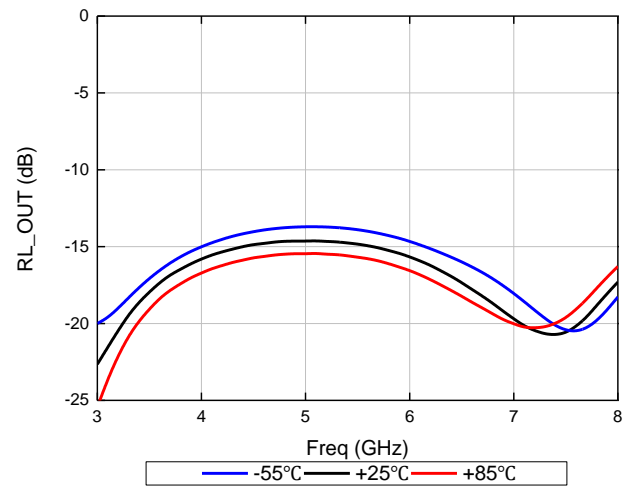
噪声系数



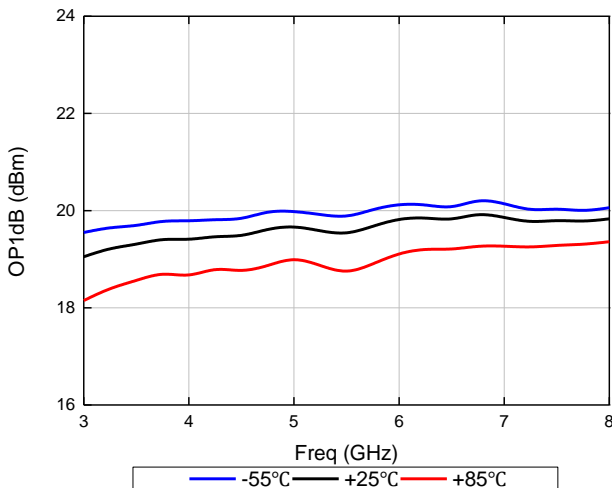
输入回波损耗



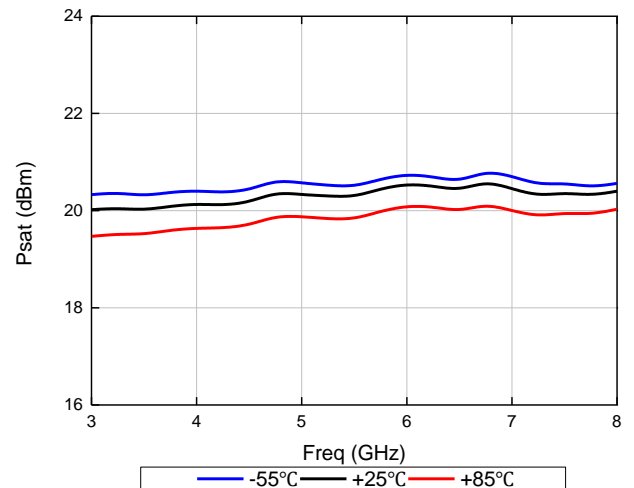
输出回波损耗



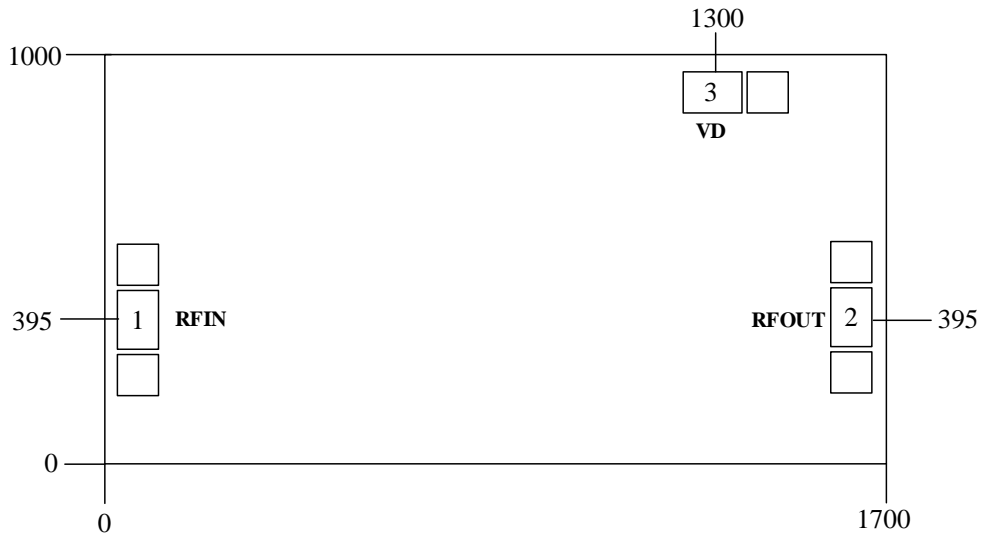
输出1dB压缩功率



饱和输出功率



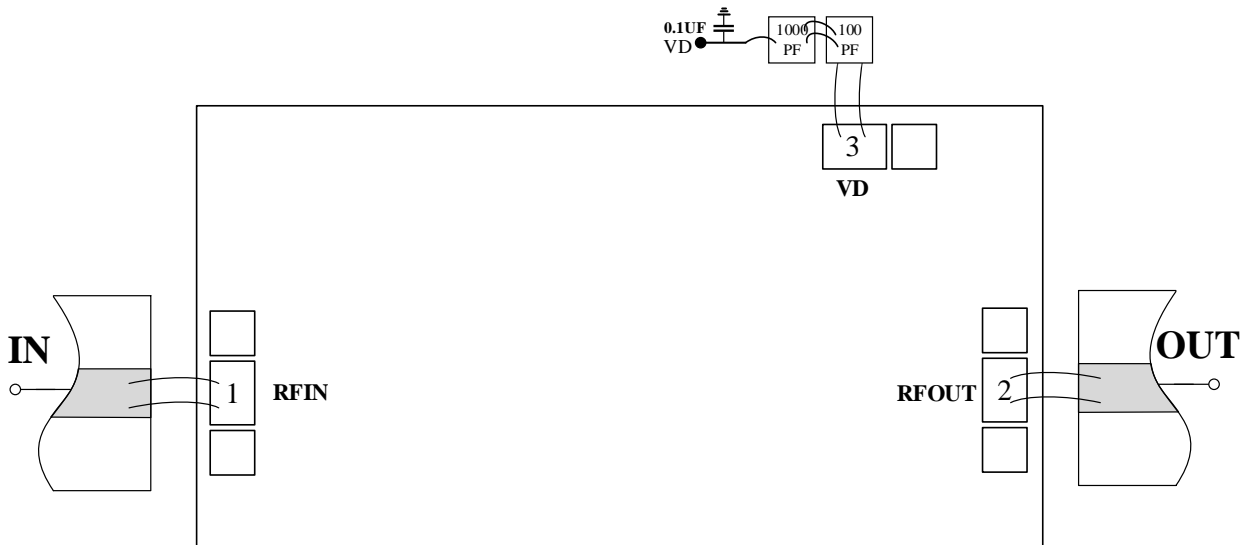
芯片端口图 (单位: μm)



端口定义

序号	端口名	定义	信号或电压
1	RFIN	射频信号输入端, 无需外接隔直电容	RF
2	RFOUT	射频信号输出端, 无需外接隔直电容	RF
3	VD	LNA 漏极正电, 建议外加 100pF、1000 pF 电容	+5V

建议装配图



注意事项

- 1) 在净化环境装配使用；
- 2) GaAs 材料很脆，芯片表面很容易受损伤（不要碰触表面），使用时必须小心；
- 3) 输入输出用 2 根键合线（直径 25 μ m 金丝），键合线约为 500 μ m；
- 4) 烧结温度不要超过 300 $^{\circ}$ C，烧结时间尽可能短，不要超过 30 秒；
- 5) 本品属于静电敏感器件，储存和使用时注意防静电；
- 6) 干燥、氮气环境储存；
- 7) 不要试图用干或湿化学方法清洁芯片表面。