

产品介绍

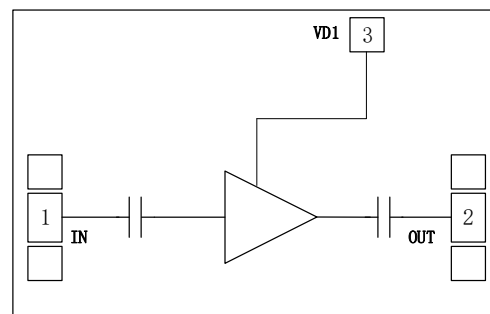
YLN168-0003A1 是一款性能优良的低噪声放大器芯片，频率范围覆盖 0.5~2.2GHz，小信号增益 20.2dB，噪声系数 1dB，输出 1dB 压缩功率 19.5dBm，饱和输出功率 20.5dBm，输出三阶交调功率 31dBm。

该芯片采用了片上通孔金属化工艺，保证良好接地，不需要额外的接地措施，使用简单方便。芯片背面进行了金属化处理，适用于共晶烧结或导电胶粘接工艺。

关键技术指标

- 频率范围：0.5-2.2GHz
- 小信号增益：20.2dB
- 噪声系数：1dB
- 输入回波损耗：20dB
- 输出回波损耗：15dB
- 输出 1dB 压缩功率：19.5dBm
- 饱和输出功率：20.5dBm
- 输出三阶交调功率：31dBm
- 供电：+5V@53mA
- 芯片尺寸：1.80 mm × 1.25mm × 0.10mm

功能框图



电性能表 (T_A=+25°C, V_D=+5V)

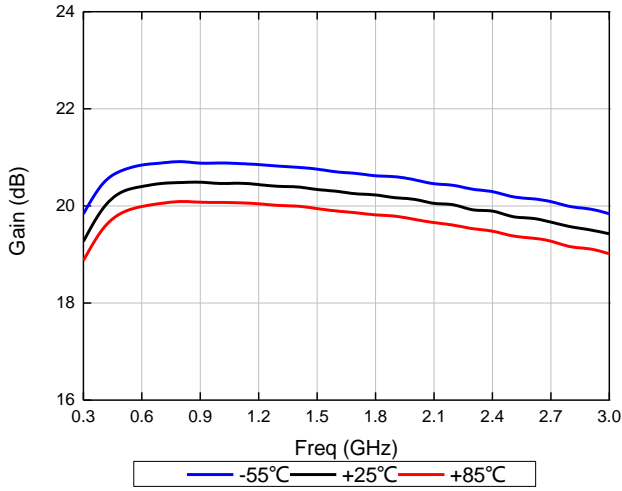
参数名称	符号	最小值	典型值	最大值	单位
频率范围	Freq	0.5	—	2.2	GHz
小信号增益	Gain	20.1	20.2	20.5	dB
增益平坦度	ΔG	—	±0.2	—	dB
噪声系数	NF	—	1	—	dB
输出1dB压缩功率	OP1dB	19	19.5	—	dBm
饱和输出功率	Psat	20	20.5	14	dBm
输出三阶交调功率	OIP3	30.5	31	31.5	dBm
输入回波损耗	RL_IN	16	20	—	dB
输出回波损耗	RL_OUT	12	15	—	dB
静态工作电流	Id	—	53	—	mA

使用限制参数

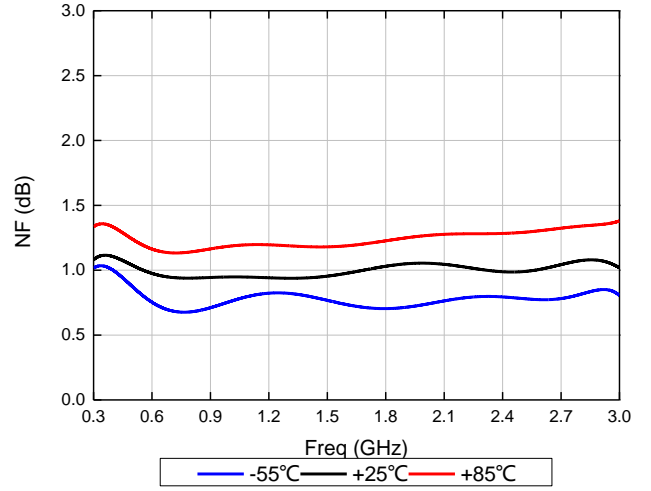
最大工作电压	+8V
最大输入功率	+20dBm
贮存温度	-65°C~+150°C
工作温度	-55°C~+125°C

测试曲线 (VD=+5V)

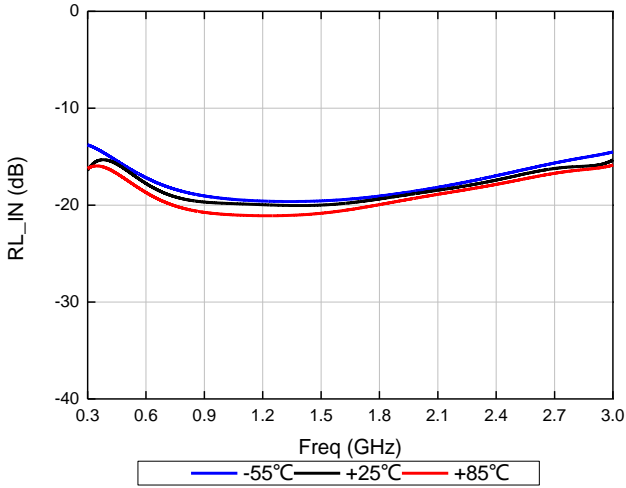
小信号增益



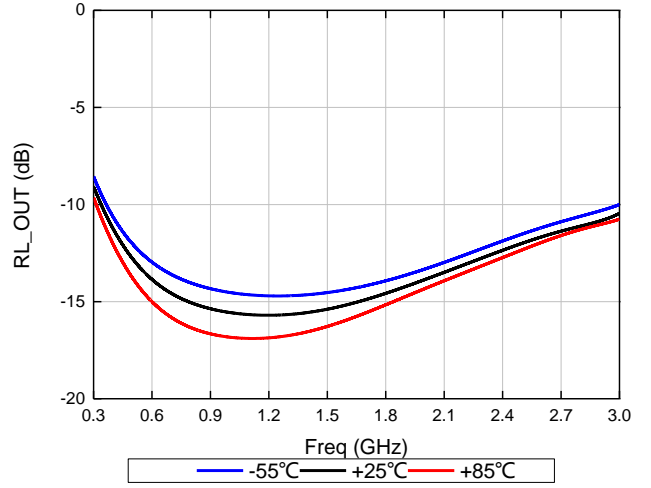
噪声系数



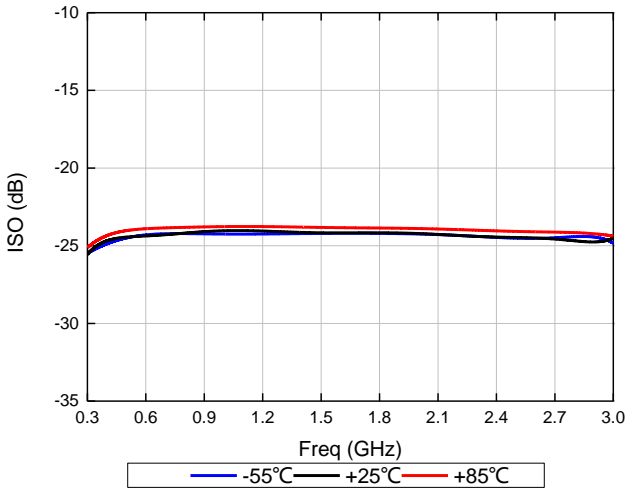
输入回波损耗



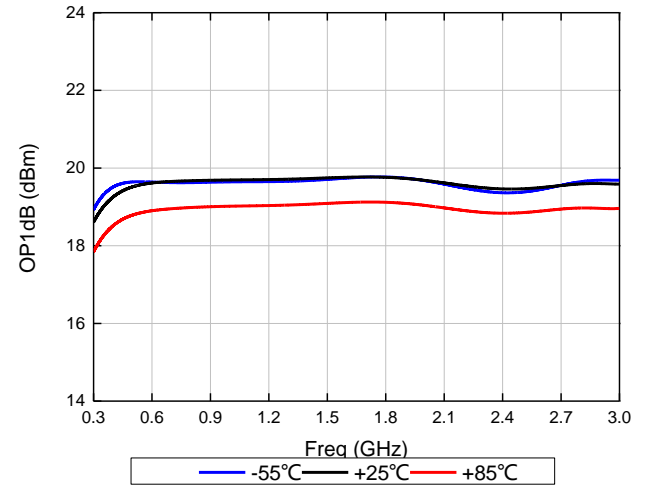
输出回波损耗



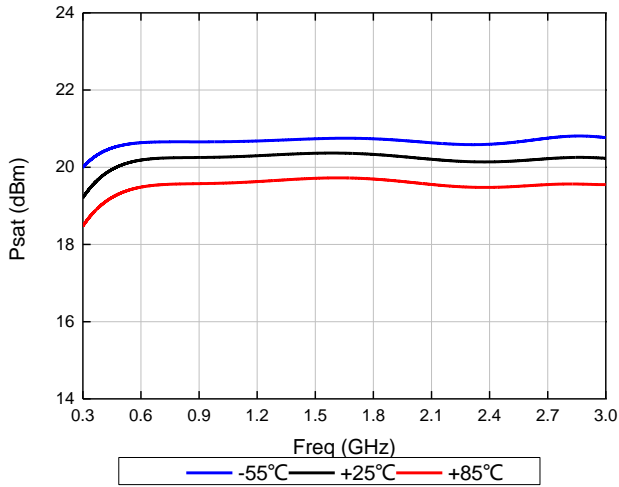
隔离度



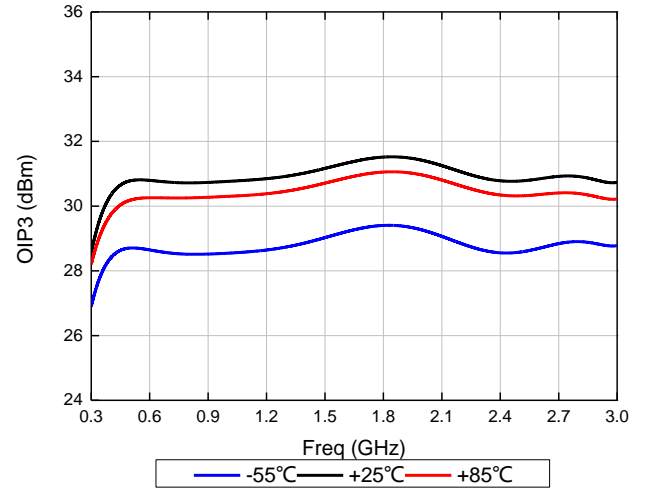
输出1dB压缩功率



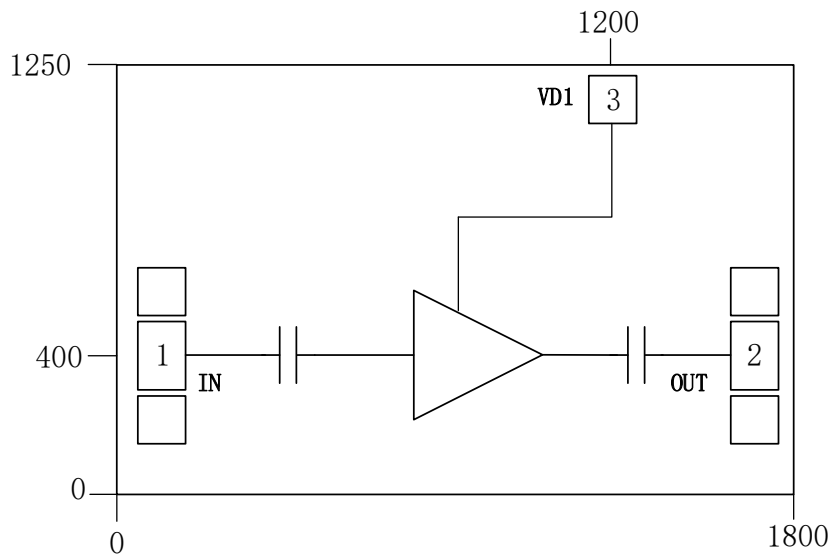
饱和输出功率



输出三阶交调功率

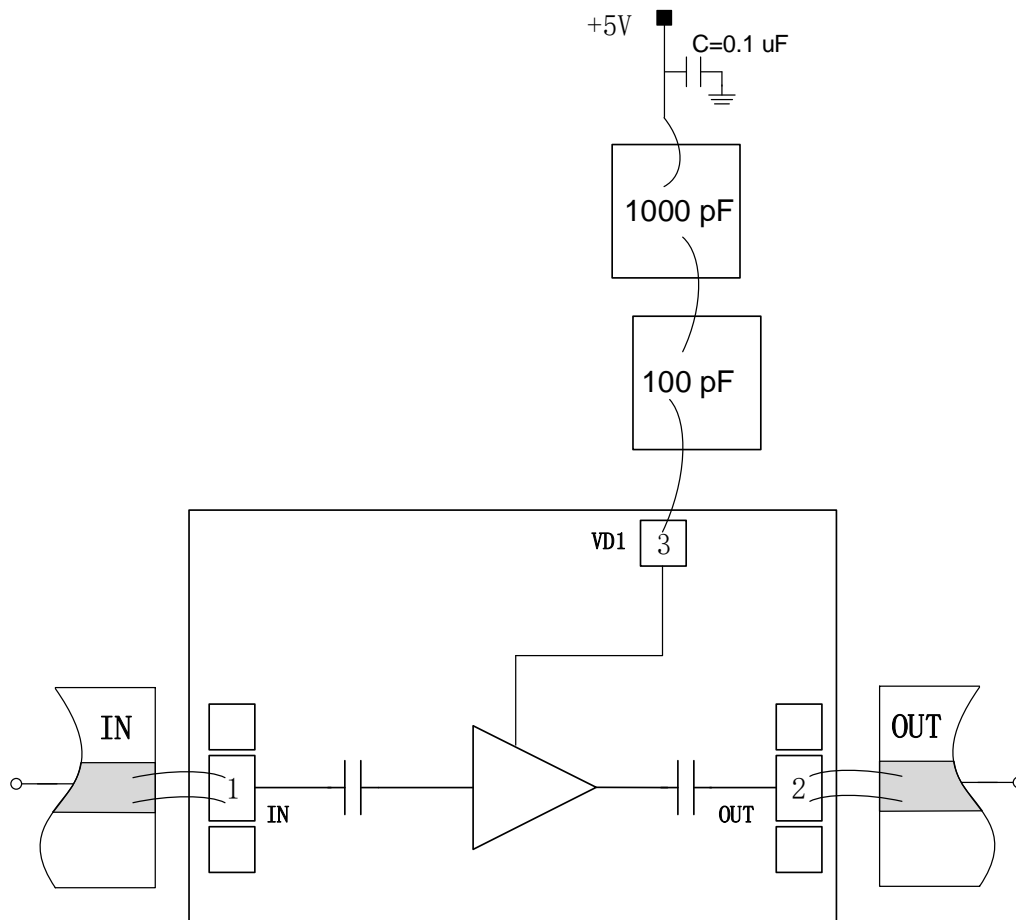


芯片端口图 (单位: μm)



端口定义

序号	端口名	定义	信号或电压
1	IN	射频信号输入, 无需外接隔直电容	RF
2	OUT	射频信号输出, 无需外接隔直电容	RF
3	VD1	LNA 漏极正电, 需外接 100、1000pF 电容	+5V

建议装配图

注意事项

- 1) 在净化环境装配使用；
- 2) GaAs 材料很脆，芯片表面很容易受损伤（不要碰触表面），使用时必须小心；
- 3) 输入输出用 2 根键合线（直径 25 μ m 金丝），键合线长度大约 400 μ m；
- 4) 烧结温度不要超过 300 $^{\circ}$ C，烧结时间尽可能短，不要超过 30 秒；
- 5) 本品属于静电敏感器件，储存和使用注意防静电；
- 6) 干燥、氮气环境储存；
- 7) 不要试图用干或湿化学方法清洁芯片表面。