

产品介绍

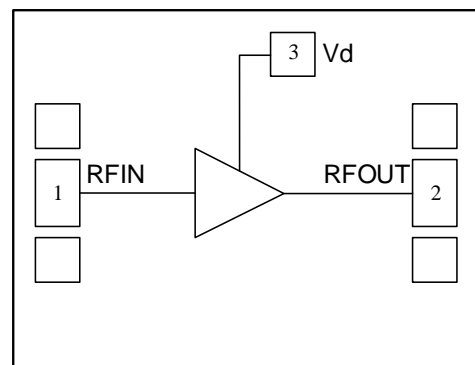
YLN97-0004C1 是一款性能优良的低噪声放大器芯片，频率范围覆盖 0.1~3.5GHz，小信号增益 31dB，噪声系数 0.65dB，输出 1dB 压缩功率 20dBm，输出三阶交调功率 33dBm。

该芯片采用了片上通孔金属化工艺，保证良好接地，不需要额外的接地措施，使用简单方便。芯片背面进行了金属化处理，适用于共晶烧结或导电胶粘接工艺。

关键技术指标

- 频率范围：0.1-3.5GHz
- 小信号增益：31dB
- 输出1dB压缩功率：20dBm
- 噪声系数：0.65dB
- 输出三阶交调功率：33dBm
- 输入回波损耗：25dB
- 输出回波损耗：24dB
- 供电：+5V@90mA
- 芯片尺寸：1.25mm × 1.00mm × 0.10mm

功能框图



电性能表 (T_A=+25°C, V_d=+5V)

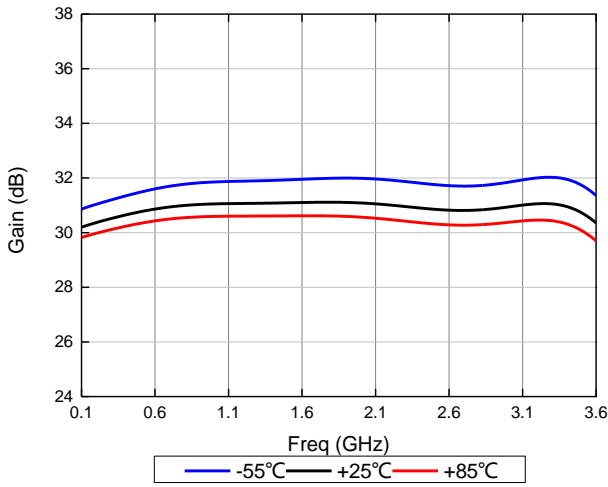
| 参数名称 | 符号 | 最小值 | 典型值 | 最大值 | 单位 |
|-------------------|--------|------|------|------|-----|
| 频率范围 | Freq | 0.1 | — | 3.5 | GHz |
| 小信号增益 | Gain | 30.5 | 31 | 31.5 | dB |
| 增益平坦度 | ΔG | — | ±0.5 | — | dB |
| 噪声系数 | NF | 0.55 | 0.65 | 0.75 | dB |
| 输出1dB压缩功率 | OP1dB | 15.5 | 20 | 20.5 | dBm |
| 输出三阶交调功率@Pin=9dBm | OIP3 | — | 33 | — | dBm |
| 输入回波损耗 | RL_IN | 14 | 25 | — | dB |
| 输出回波损耗 | RL_OUT | 20 | 24 | — | dB |
| 静态工作电流 | Id | — | 90 | — | mA |

使用限制参数

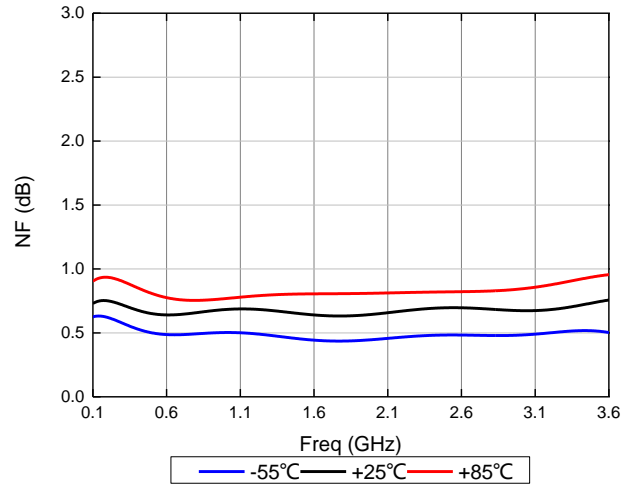
| | |
|--------|----------------|
| 最大工作电压 | +7V |
| 最大输入功率 | +20dBm |
| 贮存温度 | -65°C ~ +150°C |
| 工作温度 | -55°C ~ +125°C |

测试曲线 (Vd=+5V)

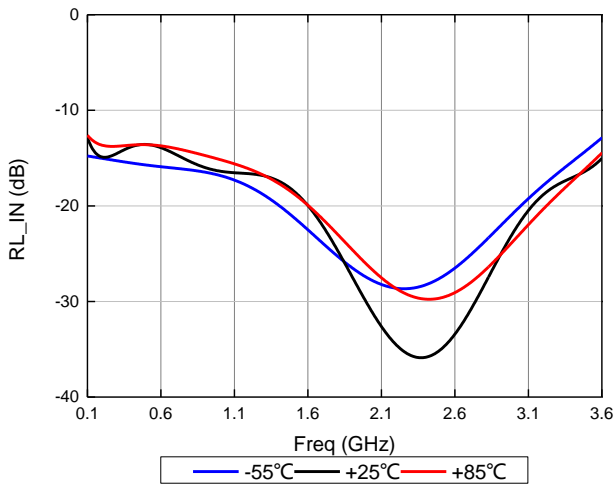
小信号增益



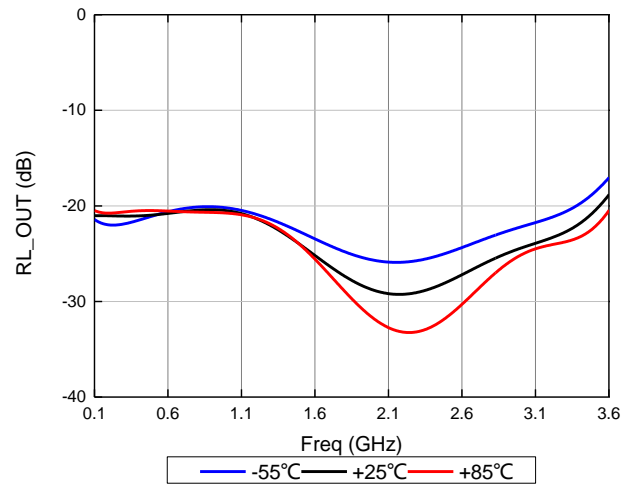
噪声系数



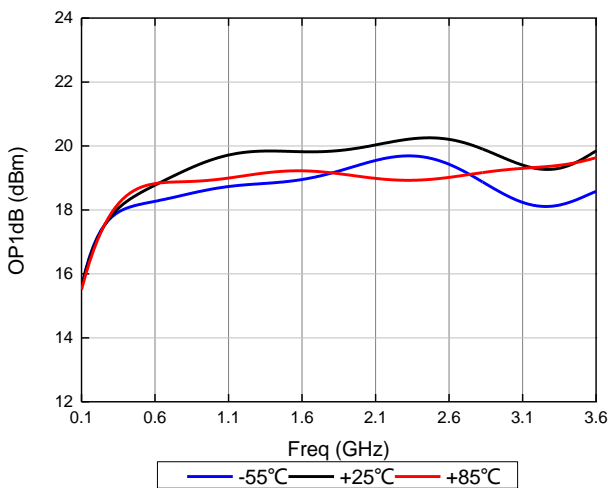
输入回波损耗



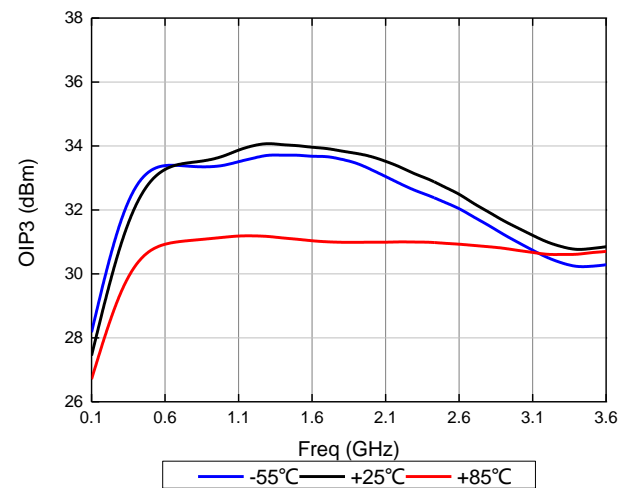
输出回波损耗



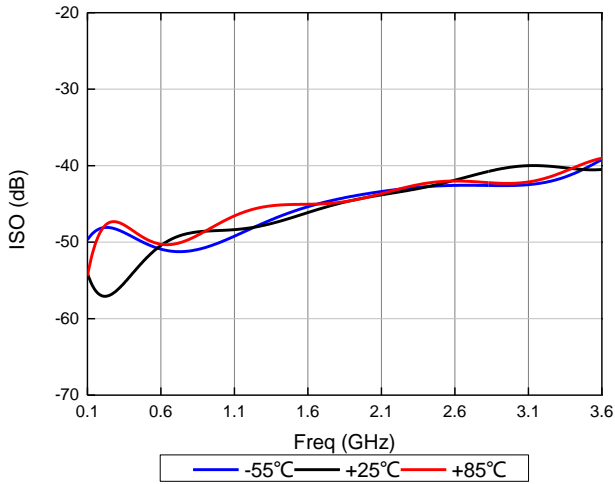
输出1dB压缩功率



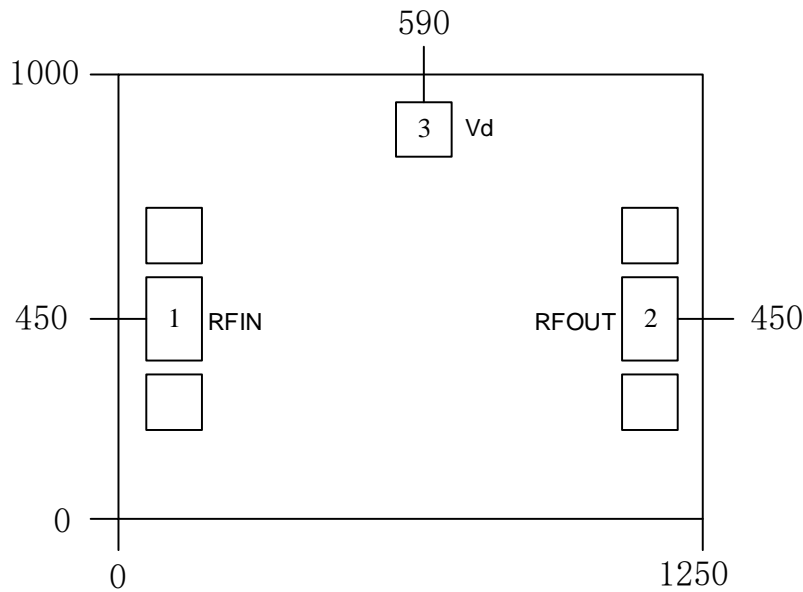
输出三阶交调功率@Pin=9dBm



反向隔离度



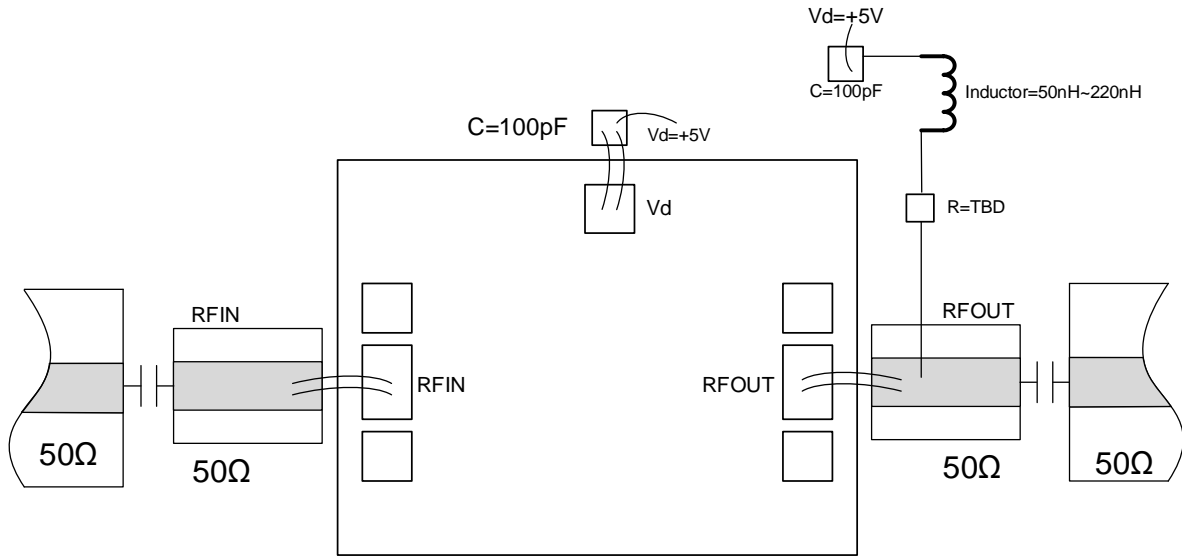
芯片端口图 (单位: μm)



端口定义

| 序号 | 端口名 | 定义 | 信号或电压 |
|----|----------|--|-------|
| 1 | RFIN | 射频信号输入端, 需加装隔直电容 | RF |
| 2 | RFOUT、Vd | 射频信号输出端, 需加装隔直电容; 放大器漏极偏压; 需外接 100pF 旁路电容, 需外接 56nH~220nH 扼流电感 | RF |
| 3 | Vd | LNA 漏极偏压; 需外接 100pF 旁路电容 | +5V |

建议装配图



注意事项

- 1) 在净化环境装配使用；
- 2) GaAs 材料很脆，芯片表面很容易受损伤（不要碰触表面），使用时必须小心；
- 3) 输入输出用 2 根键合线（直径 $25\mu\text{m}$ 金丝），键合线尽量短，不要长于 $300\mu\text{m}$ ；
- 4) 烧结温度不要超过 300°C ，烧结时间尽可能短，不要超过 30 秒；
- 5) 本品属于静电敏感器件，储存和使用时注意防静电；
- 6) 干燥、氮气环境储存；
- 7) 不要试图用干或湿化学方法清洁芯片表面。