

## 产品介绍

YDD05-0240CQ1 是一款 2GHz~40GHz 宽带高动态对数检波器，能够将射频输入信号精确地转换为相应的对数线性电压输出。典型动态范围 65dB，误差小于 $\pm 3\text{dB}$ 。在快速检波模式下，上升/下降响应时间约为 10/20ns。

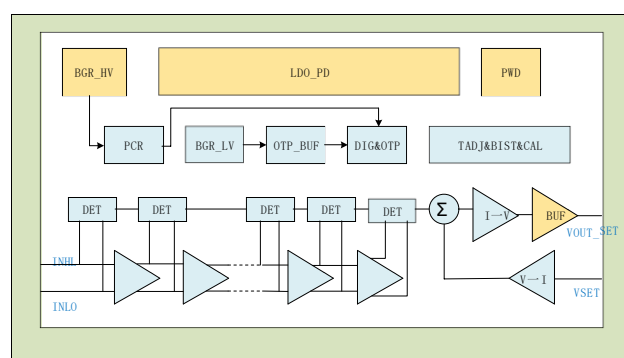
YDD05-0240CQ1 采用硅基工艺制造，采用 3mmx3mm 16 引脚 LGA 封装。电源电压支持 3.3~5.5V， $-55^{\circ}\text{C} \sim +125^{\circ}\text{C}$  工作温度。主要用于射频发射机自动功率控制，通信及雷达系统的信号强度指示，各种电子设备的功率监测等场景。

## 应用领域

- 射频发射机自动功率控制
- 通信及雷达系统的信号强度指示
- 电子设备的功率监测仪器仪表

## 关键技术指标

- 电源电压：3.3V~5.5V
- 带宽：2GHz~40GHz
- 工作温度： $-55^{\circ}\text{C} \sim 125^{\circ}\text{C}$
- 动态范围：65dB@ $\pm 3\text{dB}$  误差
- 快速瞬间响应：10ns/20ns 上升/下降响应
- 支持片内温度补偿
- 封装：3mmx3mm LGA 封装



芯片模块示意图

## 电气特性

参数名称	条件	最小值	典型值	最大值	单位
输入频率		2		40	GHz
输入频率24GHz					
±3.0dB 动态范围			65		dB
±1.0dB 动态范围			50		dB
最大输入功率			10		dBm
对数检波斜率		16	18		mV/dB
输入阻抗			50		Ω
电流	enabled		110		mA
	disabled		0.25		mA
下降时间	CLPF = open, 1 μs pulse width		20		ns
上升时间	CLPF = open, 1 μs pulse width		10		ns

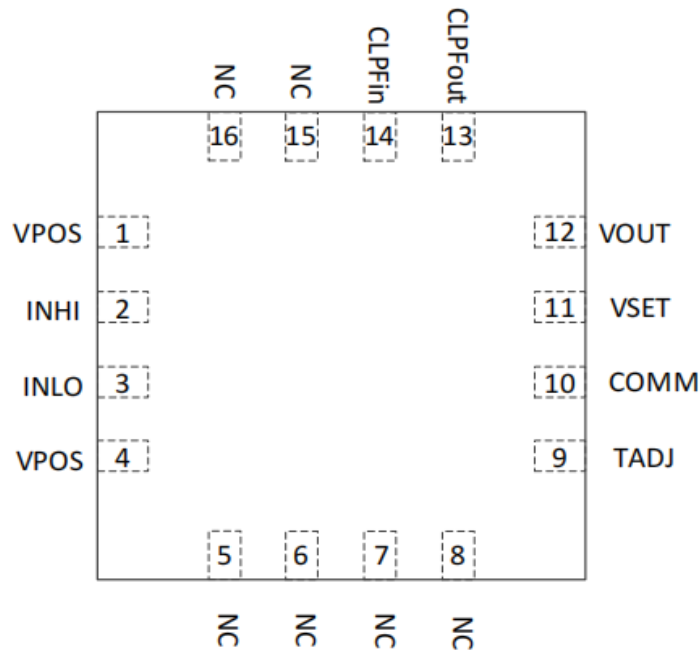
## 使用限制参数

最大输入功率	20dBm
最大输入电压	6V
工作温度	-55℃~125℃
贮存温度范围	-65℃~150℃

**注意:** 对以上所列的最大极限值, 如果器件工作在超过此极限值的环境中, 很可能对器件造成永久性破坏。在实际运用中, 最好不要使器件工作在此极限值或超过此极限值的环境中。

**ESD 保护:** YDD05-0240CQ1 为静电敏感器件。当拿取时, 要采取合适的 ESD 保护措施, 以免造成性能下降或功能失效。

## 管脚配置



引出端排列

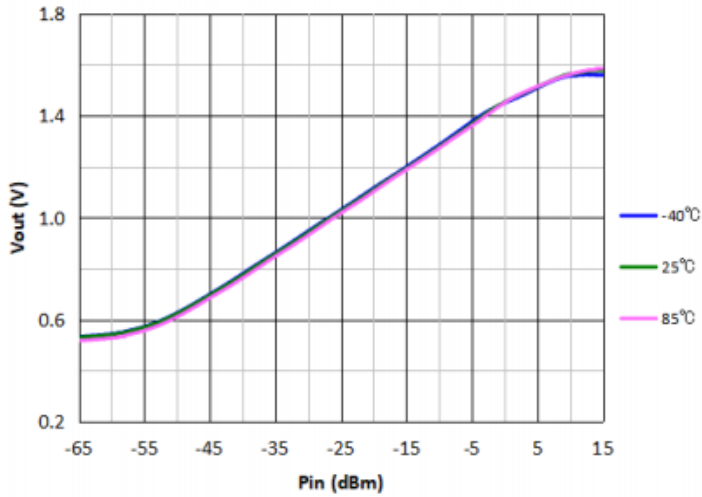
## 引脚定义

引脚编号	引脚名称	功能	引脚功能描述
1/4	VPOS	电源供电	供电电压, 3.3V~5.5V
2	INHI	交流输入	射频输入正端, 交流耦合射频输入
3	INLO	交流输入	射频输入负端, 推荐交流耦合到地
5/6/7/8/15/16	NC	内部无连接	悬空或接地, 推荐悬空
9	TADJ	温补调节	温度补偿调整, 针对于不同频点, 通过引脚配置不同模拟电压进行温度补偿, 且具有作为断电引脚的双重功能
10	COMM	公共参考	公共参考, 接地
11	VSET	比较和反馈输入	典型应用场景下, 比较和反馈输入直接连接到检波电压输出
12	VOUT	检波电压输出	检波电压输出
13	CLPout	滤波电容	外接滤波电容, 可通过电容值调整瞬态响应时间
14	CLPin	滤波电容	

测试曲线

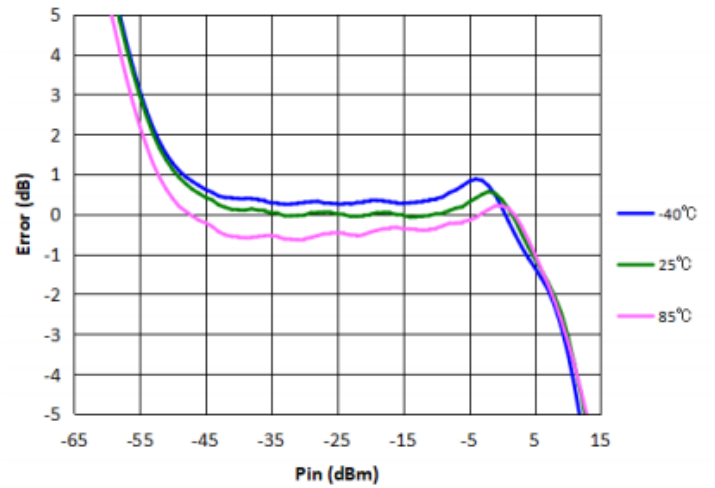
24GHz全温检波曲线

Vout vs. input power at 24GHz



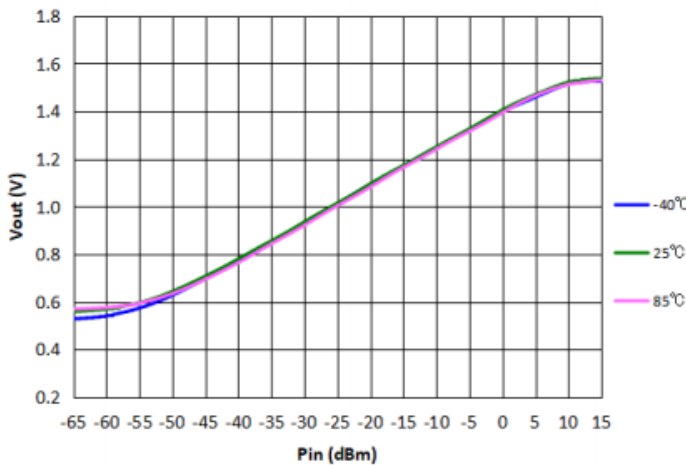
24GHz全温检波对数误差

Detecting error vs. input power at 24GHz



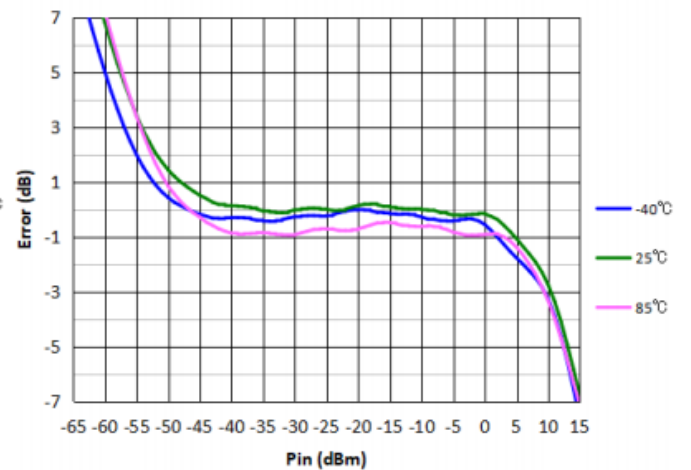
32GHz全温检波曲线

Vout vs. input power at 32GHz

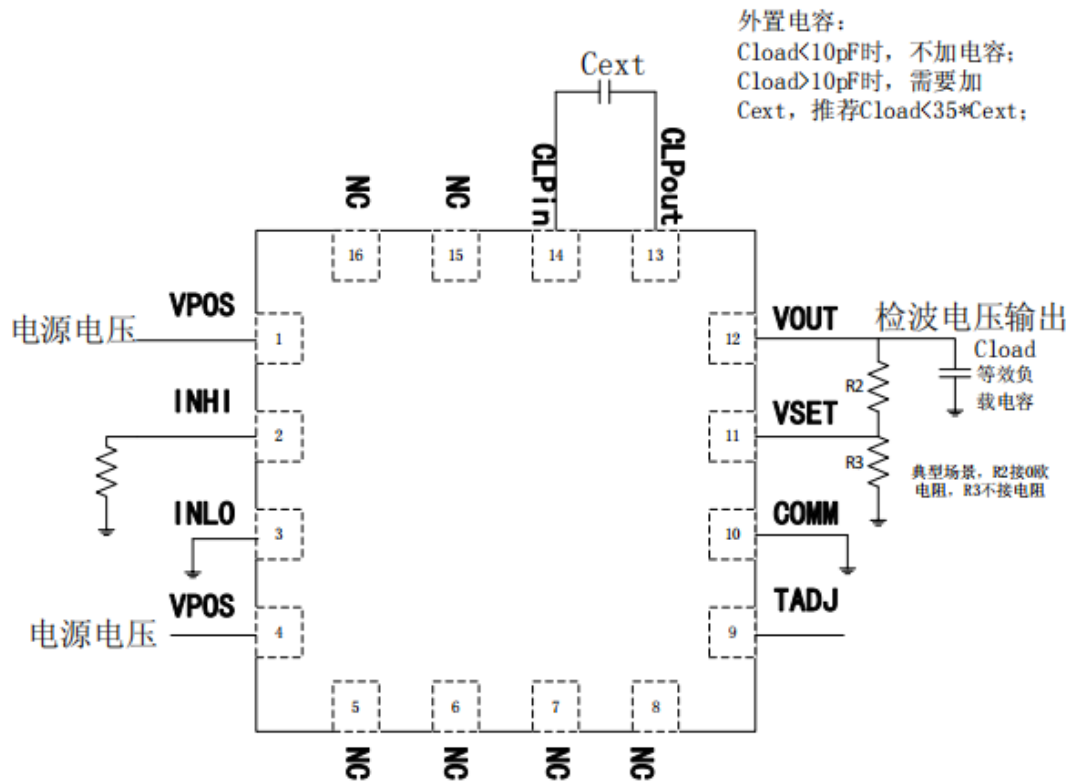


32GHz全温检波对数误差

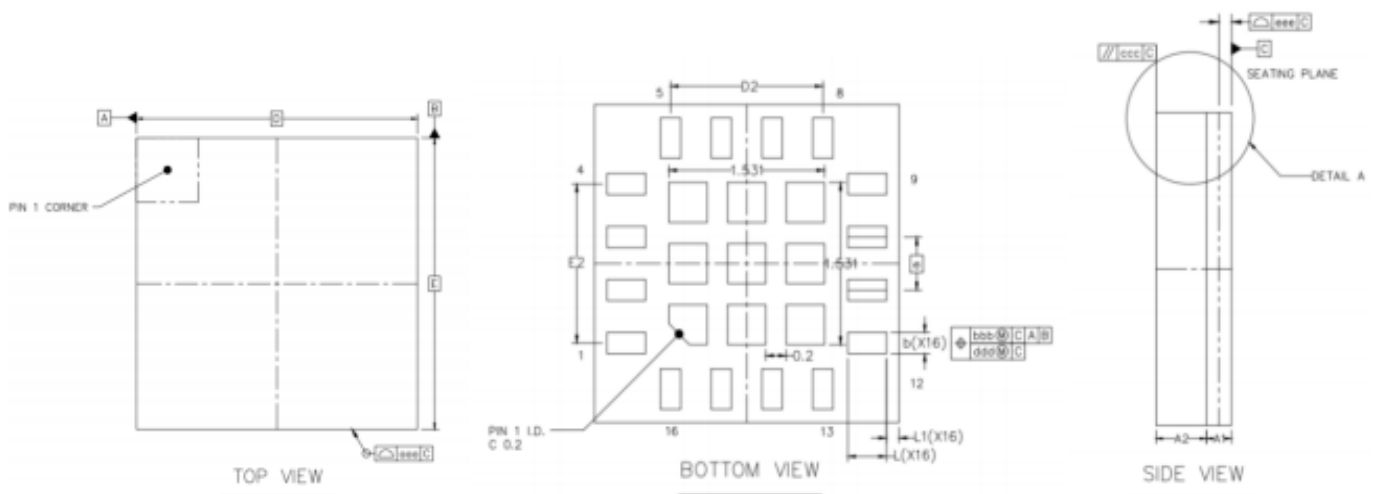
Detecting error vs. input power at 32GHz



### 典型连接框图



### 封装方案



单位：mm

**封装尺寸**

尺寸 符号	数值（毫米）		
	最小	标称	最大
A	0.67	0.72	0.77
A2	--	0.4	--
A1	0.285	0.32	0.355
b	0.15	0.2	0.25
D	2.9	3	3.1
E	2.9	3	3.1
e	0.5BSC		
D2	1.6BSC		
E2	1.6BSC		
L	0.33	0.38	0.43
L1	0.05	0.125	0.2
aaa	0.1		
ccc	0.1		
eee	0.08		
bbb	0.1		
ddd	0.08		