

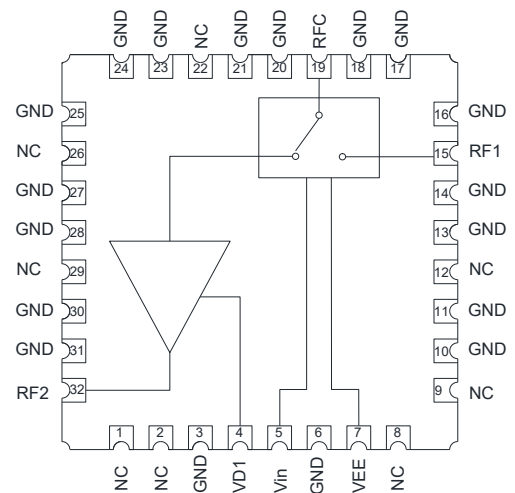
### 产品介绍

YSIP21-0912A1C 是一款采用陶瓷管壳封装的收发多功能。内部集成了收发切换开关、低噪声放大器。频率覆盖 9~12GHz，接收增益典型值 25.5dB，接收噪声系数 2dB，发射插损典型值 1.2dB，收发端口采用 0/+3.3V 逻辑控制。适合与类似 YCC33-0713SC1 幅相多功能搭配使用。

### 关键技术指标

- 频率范围：9-12GHz
- 接收增益：25.5dB
- 发射插入损耗：1.2dB
- 接收P1dB输出功率：9.5dBm
- 接收噪声系数：2dB
- 供电：VEE=-5V，VD1=+3.3V
- 封装尺寸：5.00mm × 5.00mm × 1.00mm

### 功能框图



### 电性能表 (TA=+25°C, VEE=-5V, VD1=+3.3V, RX\_IDQ=20mA)

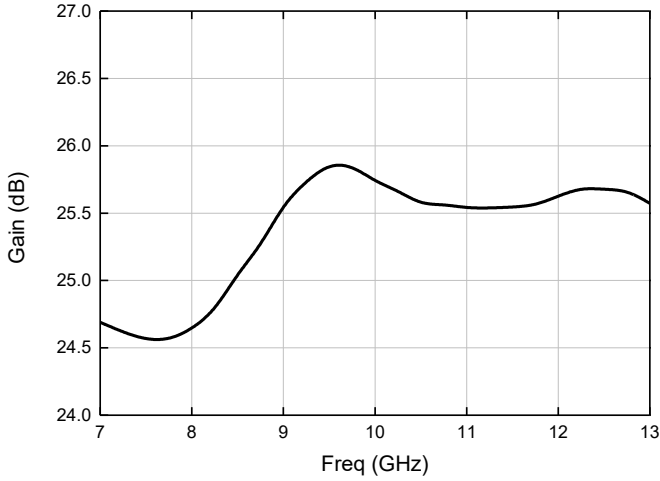
参数名称	符号	最小值	典型值	最大值	单位
频率范围	Freq	9	—	12	GHz
接收增益	RX_Gain	—	25.5	—	dB
发射插入损耗	TX_IL	—	1.2	1.35	dB
接收输入回波损耗	RX_RL_IN	14	17	—	dB
接收输出回波损耗	RX_RL_OUT	10	16	—	dB
发射输入回波损耗	TX_RL_IN	13	16	—	dB
发射输出回波损耗	TX_RL_OUT	11	17	—	dB
接收P1dB输出功率	RX_OP1dB	—	9.5	—	dBm
接收工作电流	RX_IDQ	—	20	—	mA
接收噪声系数	RX_NF	—	2	2.2	dB

### 使用限制参数

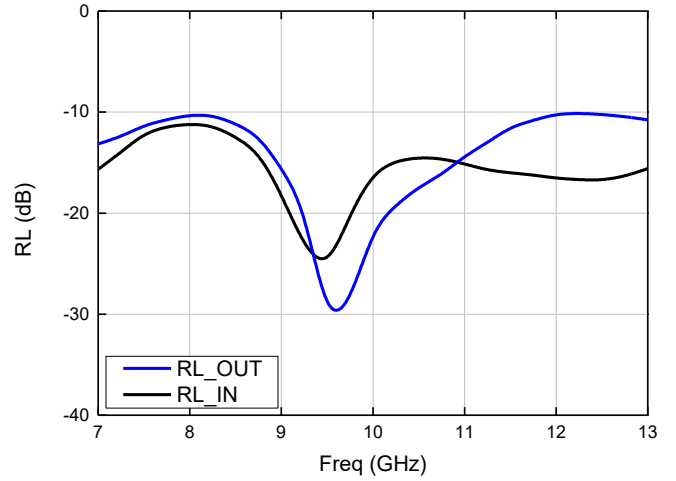
漏极工作电压 (VD1)	+5V
最大驱动电压 (VEE)	-6V
最大接收/发射输入功率	+40dBm (RFC) / +40dBm (RF1)
贮存温度	-65°C ~ +150°C
工作温度	-55°C ~ +125°C

测试曲线 (T<sub>A</sub>=+25°C, VEE=-5V, VD1=+3.3V)

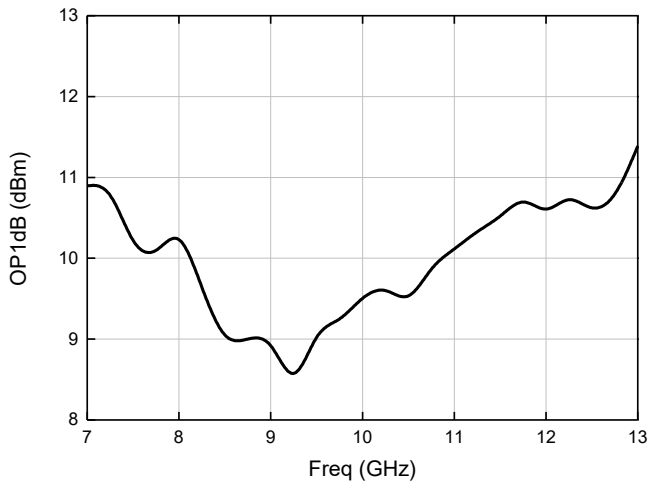
接收增益



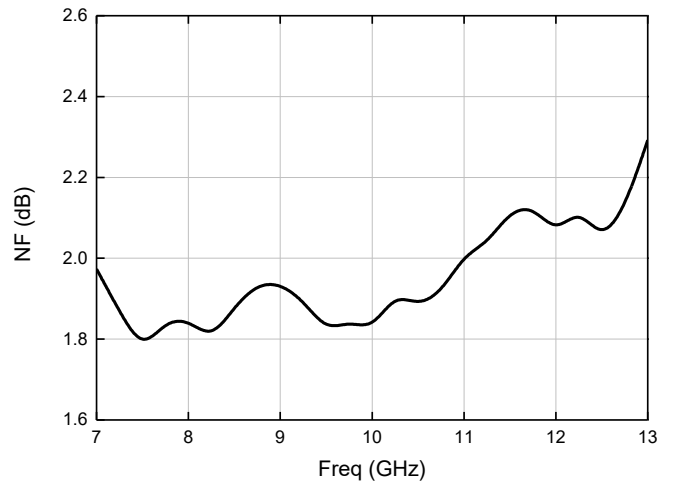
接收回波损耗



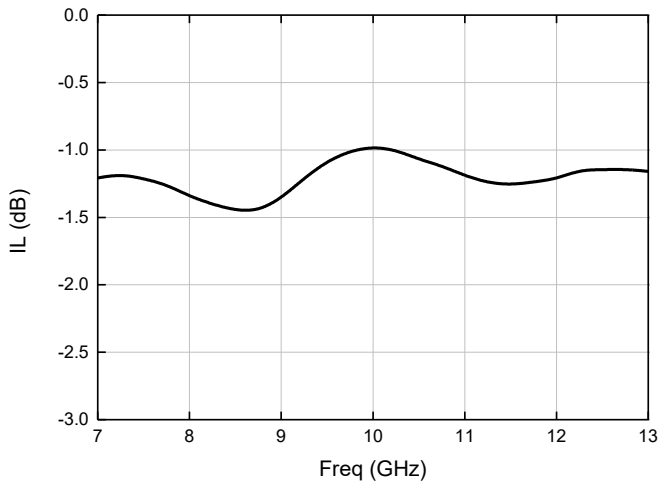
接收P1dB输出功率



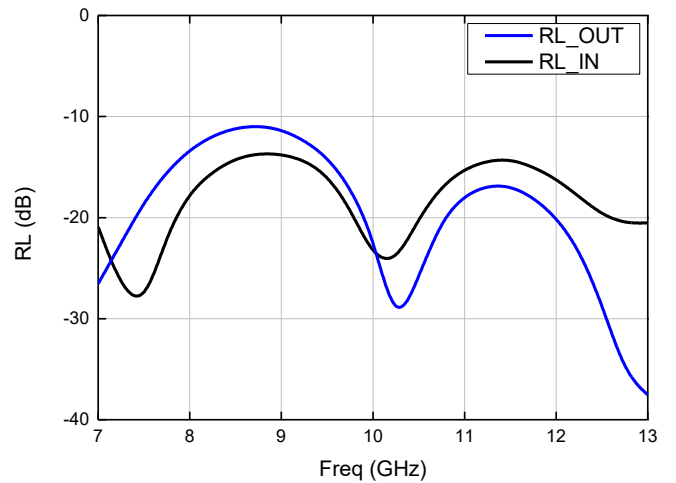
接收噪声系数



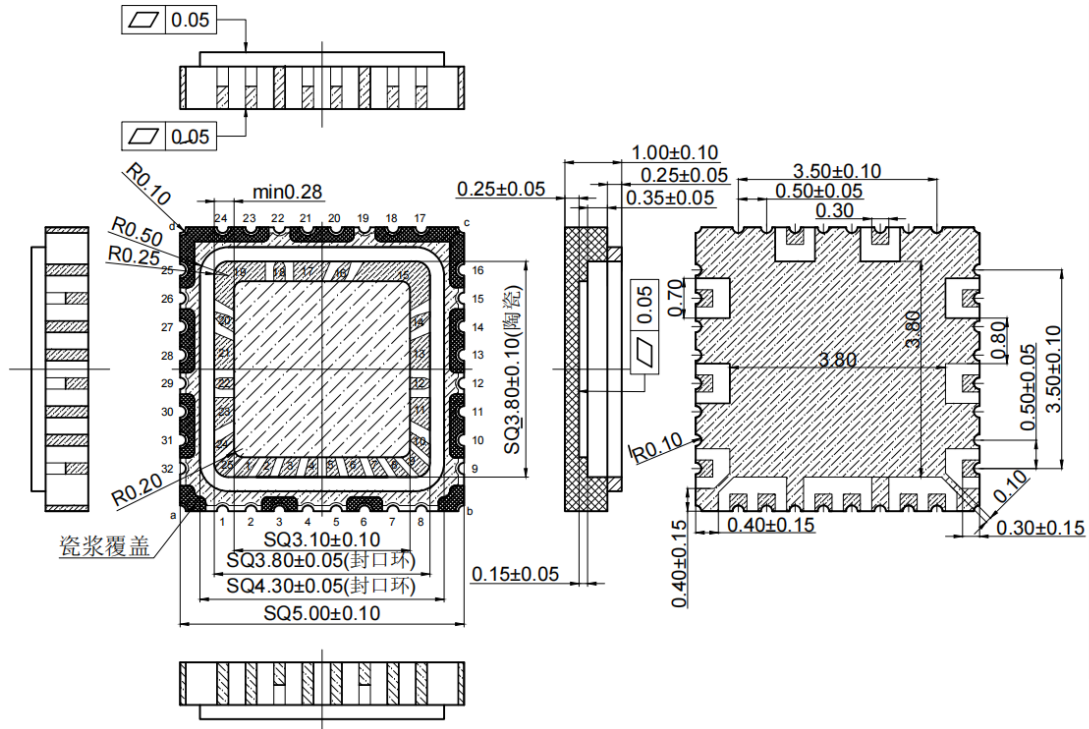
发射插入损耗



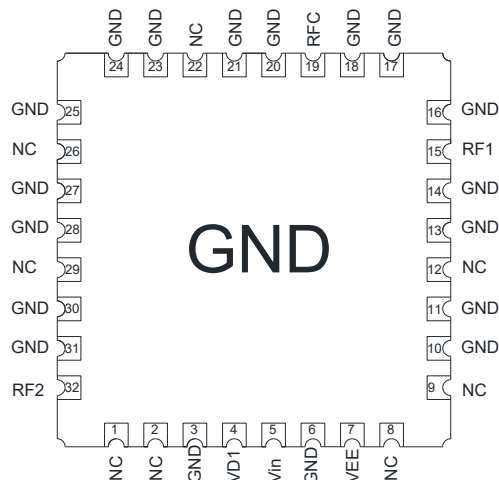
发射回波损耗



外形结构图 (单位: mm)



端口定义



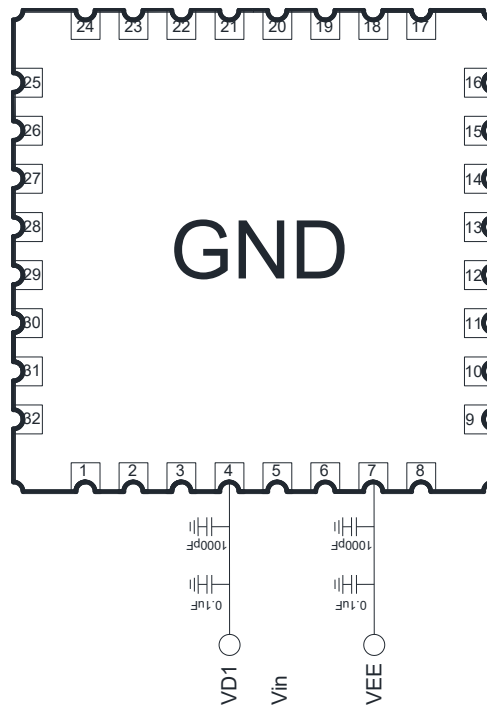
序号	端口名	定义	信号或电压
5	Vin	开关控制电压	0V (RX) 或 3.3V/5V (TX)
7	VEE	开关工作电压	-5V
4	VD1	接收端低噪放工作电压	+3.3V
32	RF2	接收端射频信号输出, 已集成隔直电容	RF
15	RF1	发射端射频信号输入, 已集成隔直电容	RF
19	RFC	发射端射频信号输出/接收端射频信号输入, 已集成隔直电容	RF
10/11/13/14/16/17/18/20/21/ 23/24/25/27/28/30/31	GND	接地端	GND
其他	NC	悬空, 内部无连接, 建议接地	/

真值表

工作模式	Vin*
TX	1
RX	0

\*1 为高电平，电压为+3.3/+5V；0 为低电平，电压为 0V。

应用电路



注意事项

- 1) 在净化环境装配使用；
- 2) 封体材料：符合 RoHS 规范的陶瓷材料；
- 3) 产品适用于回流焊贴装工艺，回流焊温度 $\leq 260^{\circ}\text{C}$ ，回流焊使用时需要做去金预处理；
- 4) 本品属于静电敏感器件，储存和使用时注意防静电；
- 5) 不要试图用干或湿化学方法清洁芯片表面。