

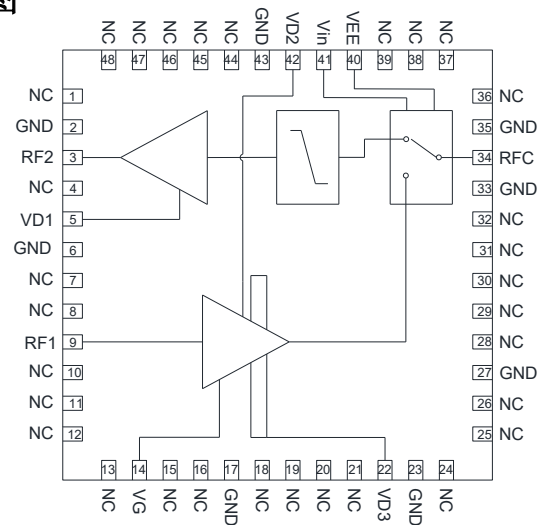
产品介绍

YSIP11-0811A2P 是一款采用塑料管壳封装的收发多功能。内部集成了收发切换开关、限幅器、低噪声放大器、功率放大器。频率覆盖 8~11GHz，接收增益典型值 24.5dB，接收噪声系数 1.95dB，发射增益典型值 33dB，发射饱和输出功率典型值 33.5dBm，发射通道饱和功率附加效率典型值 38%，收发端口采用 0/+3.3V 逻辑控制。适合与类似 YCC33-0713SC1 幅相多功能搭配使用。

关键技术指标

- 频率范围：8-11GHz
- 接收增益：24.5dB
- 发射增益：33dB
- 接收P1dB输出功率：12.5dBm
- 发射P1dB输出功率：33dBm
- 接收噪声系数：1.95dB
- 发射动态电流@Psat：0.8A
- 供电：VD1=+3.3V，VD2=VD3=+8V，VEE=-5V
- 封装尺寸：7.00 mm × 7.00mm × 0.85mm（不含盖板）

功能框图



电性能表 (TA=+25°C, VG=-0.7V, VD1=+3.3V, VD2=VD3=+8V, RX_IDQ=31mA)

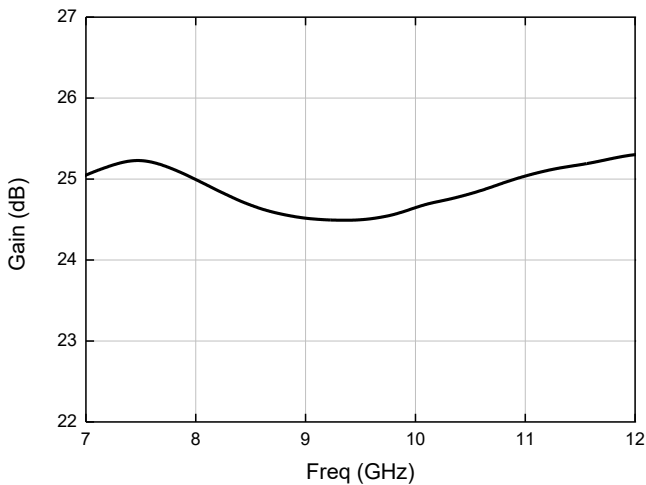
参数名称	符号	最小值	典型值	最大值	单位
频率范围	Freq	8	—	11	GHz
接收增益	RX_Gain	—	24.5	—	dB
发射增益	TX_Gain	—	33	—	dB
接收输入回波损耗	RX_RL_IN	13	15	—	dB
接收输出回波损耗	RX_RL_OUT	7	9	—	dB
发射输入回波损耗	TX_RL_IN	8	9	—	dB
发射输出回波损耗	TX_RL_OUT	12	14	—	dB
接收P1dB输出功率	RX_OP1dB	—	12.5	—	dBm
发射P1dB输出功率	TX_OP1dB	—	33	—	dBm
发射饱和输出功率	TX_Psat	—	33.5	—	dBm
发射功率附加效率@P1dB	PAE	—	35	—	%
发射功率附加效率@Psat	PAE	—	38	—	%
发射动态电流@P1dB	TX_IDD	—	0.75	—	A
发射动态电流@Psat	TX_IDD	—	0.8	—	A
接收工作电流	RX_IDQ	—	31	—	mA
接收噪声系数	RX_NF	—	1.95	—	dB

使用限制参数

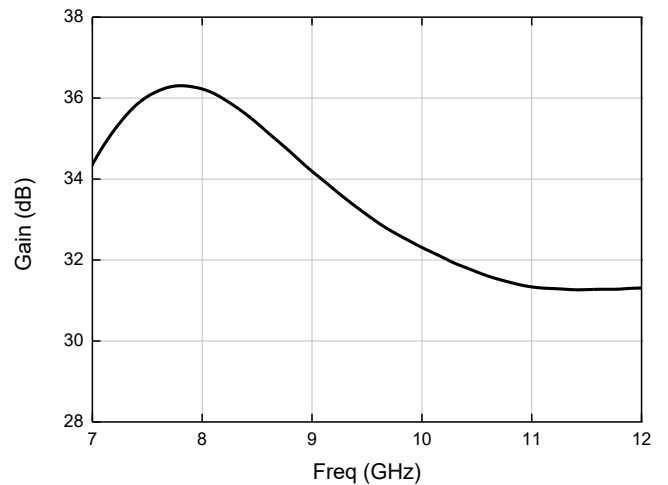
漏极工作电压 (VD1)	+5V
漏极工作电压 (VD2, VD3)	+9V
栅极工作电压 (VG)	-3.5V
最大驱动电压 (VEE)	-6V
最大接收/发射输入功率	+40dBm (RFC) /+25dBm (RF1)
贮存温度	-65°C ~ +150°C
工作温度	-55°C ~ +125°C

测试曲线 (TA=+25°C, VG=-0.7V, VD1=+3.3V, VD2=VD3=+8V)

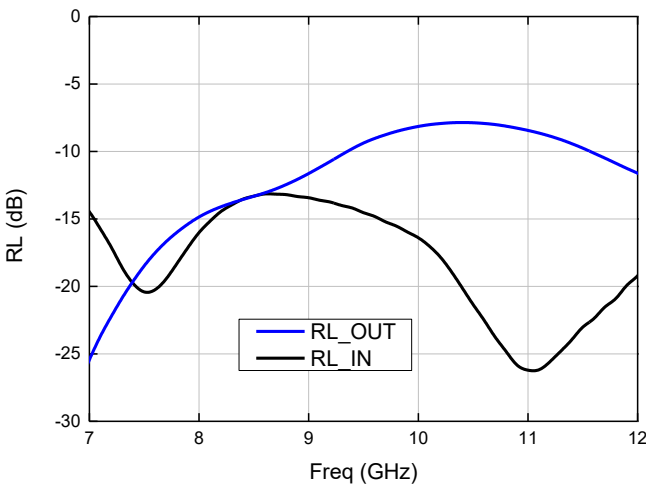
接收增益



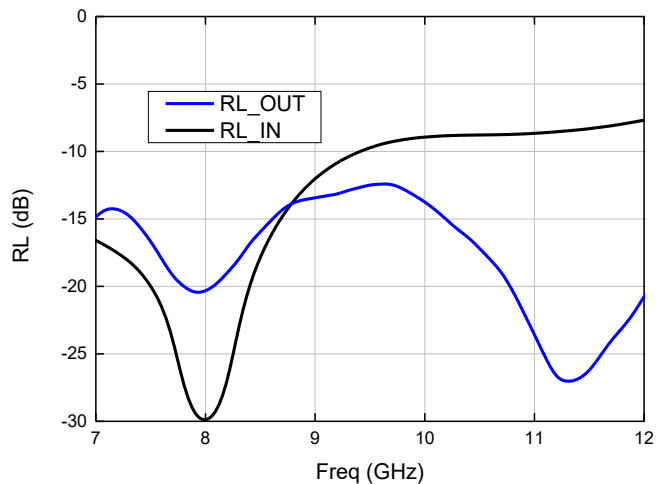
发射增益



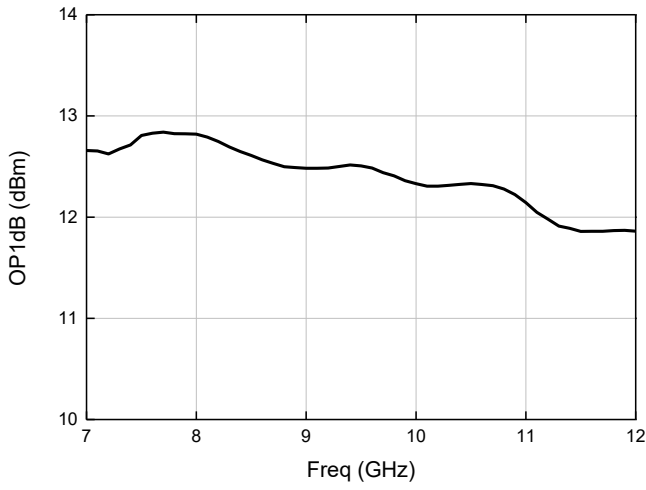
接收回波损耗



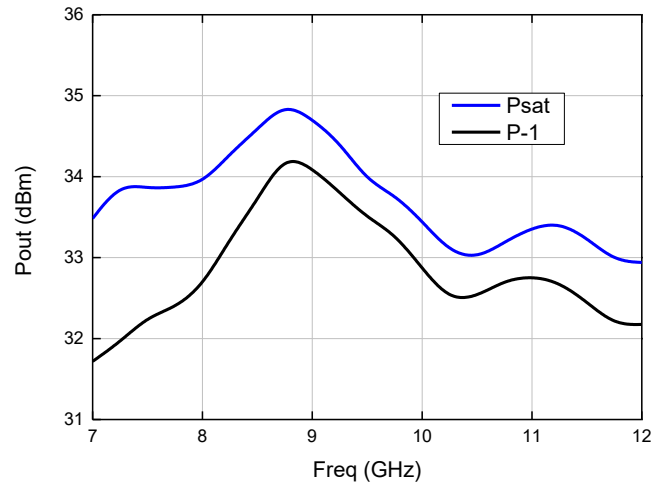
发射回波损耗



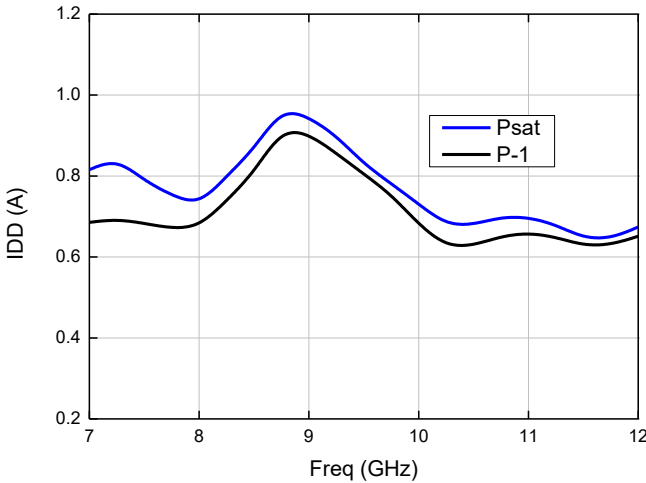
接收P1dB输出功率



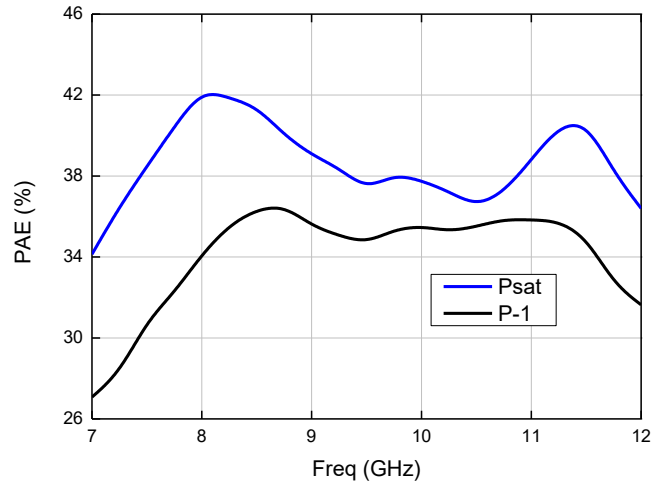
发射输出功率



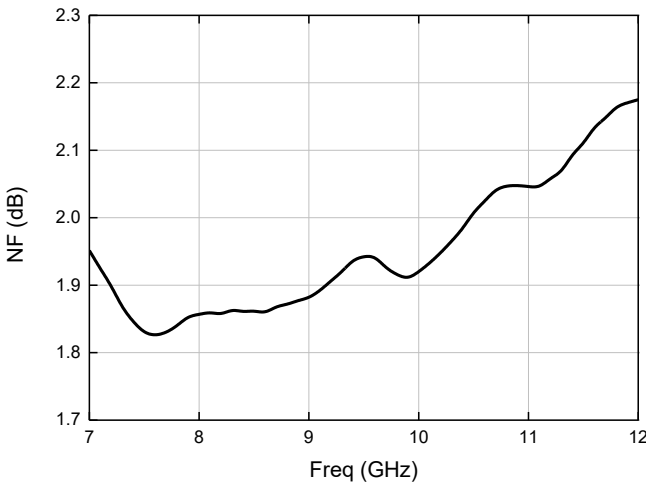
发射动态电流



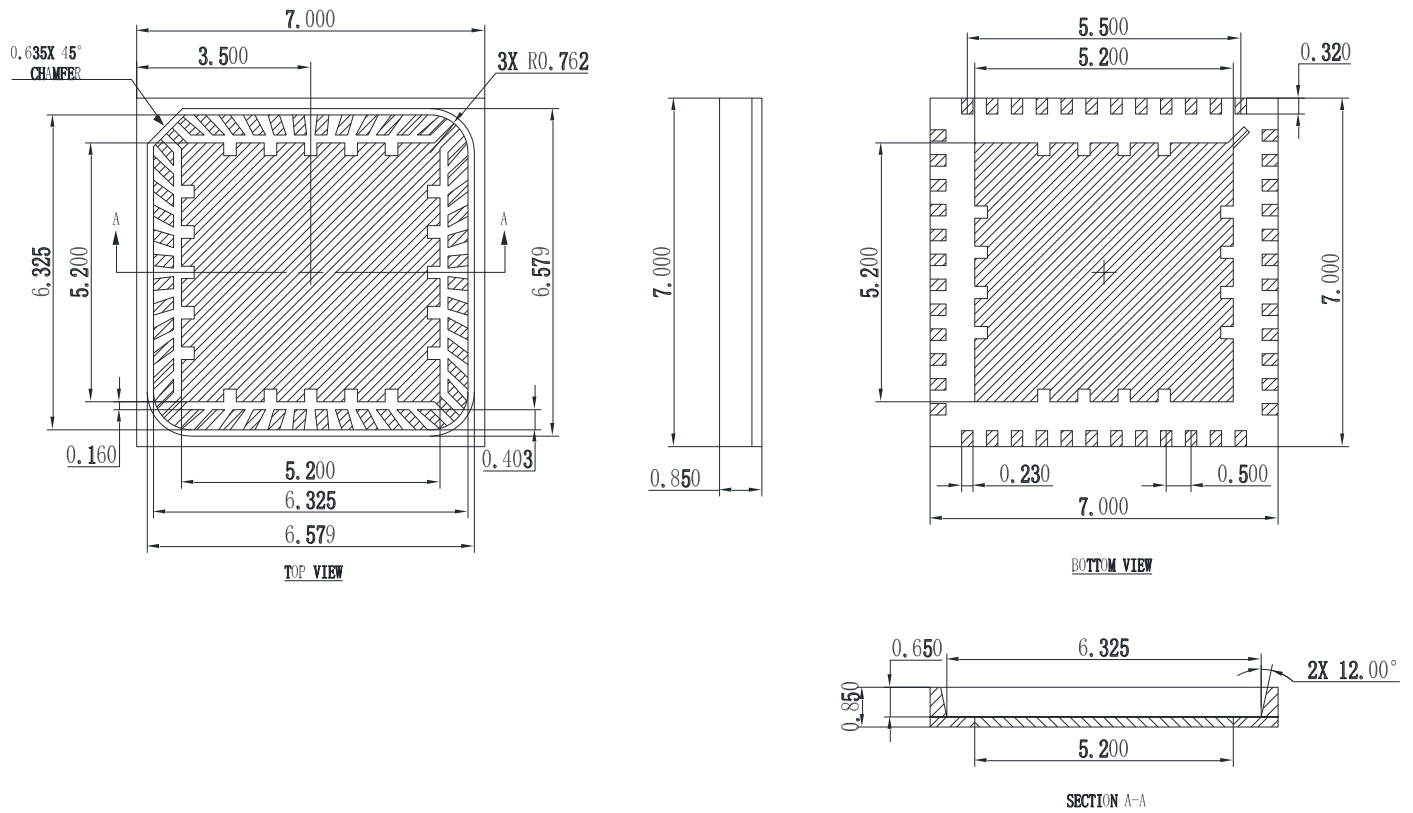
发射通道效率

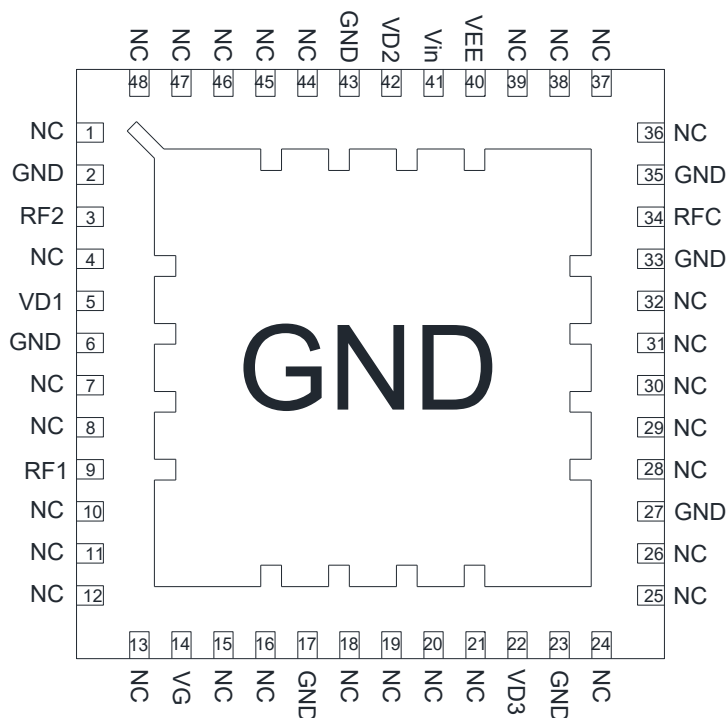


接收噪声系数



外形结构图 (单位: mm)



端口定义


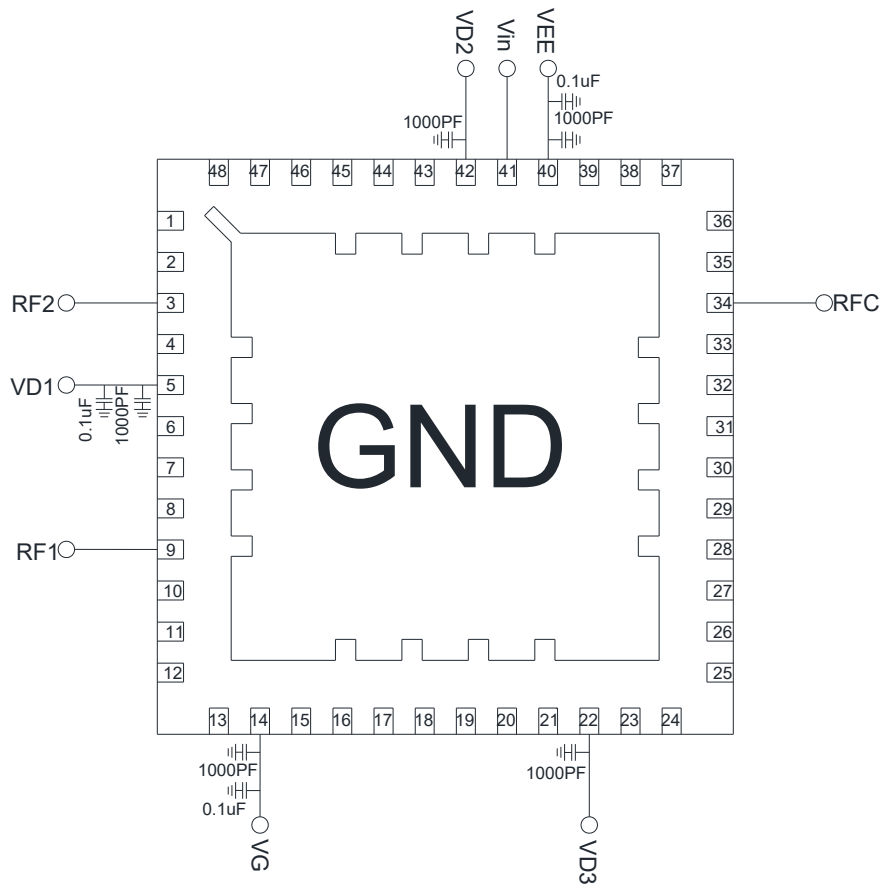
序号	端口名	定义	信号或电压
3	RF2	接收端射频信号输出，已集成隔直电容	RF
5	VD1	接收端低噪放 VD 电压	+3.3V
9	RF1	发射端射频信号输入，已集成隔直电容	RF
14	VG	发射端功放 VG 电压	-0.8V
22	VD3	发射端功放 VD 电压	+8V
34	RFC	接收端射频信号输入，发射端射频信号输出，已集成隔直电容	RF
40	VEE	开关工作电压	-5V
41	Vin	开关控制电压	0/+3.3V
42	VD2	发射端功放 VD 电压	+8V
2、6、17、23、27、33、35、43	GND	接地端	/
其他	NC	悬空，内部无连接，建议接地	/

真值表

工作模式	Vin*
TX	1
RX	0

*1 为高电平，电压范围为+3~+5V；0 为低电平，电压范围为 0~+0.8V。

应用电路



注意事项

- 1) 在净化环境装配使用；
- 2) 封体材料：符合 RoHS 规范的树脂材料；
- 3) 产品适用于回流焊贴装工艺，回流焊温度 $\leq 260^{\circ}\text{C}$ ；
- 4) 本品属于静电敏感器件，储存和使用时要注意防静电；
- 5) 不要试图用干或湿化学方法清洁芯片表面。