

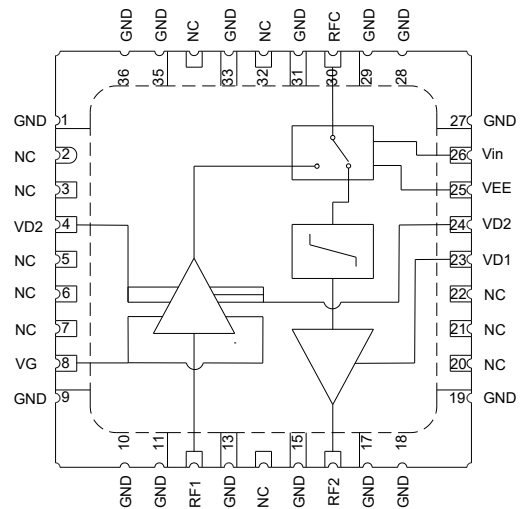
产品介绍

YSIP15-0204A1MC 是一款采用陶瓷管壳封装的收发多功能。内部集成了收发切换开关、限幅器、衰减器、低噪声放大器、功率放大器。频率覆盖 2-4GHz，接收增益典型值 31.5dB，接收噪声系数 1.6dB，发射增益典型值 23dB，发射饱和输出功率典型值 34.5dBm，收发端口采用 0 或 3.3V/5V 逻辑控制。

关键技术指标

- 频率范围：2-4GHz
- 接收增益：31.5dB
- 发射增益：23dB
- 接收P1dB输出功率：18dBm
- 发射P1dB输出功率：34.5dBm
- 发射饱和输出功率：34.5dBm
- 接收噪声系数：1.6dB
- 发射动态电流@Psat：1.2A
- 供电：VEE=-5V，VG=-0.85V，VD1=+5V，VD2=+8V
- 封装尺寸：7.80 mm × 7.80mm × 1.65mm

功能框图



电性能表 (TA=+25°C, VEE=-5V, VG=-0.85V, VD1=+5V, VD2=+8V, RX_IDQ=62mA)

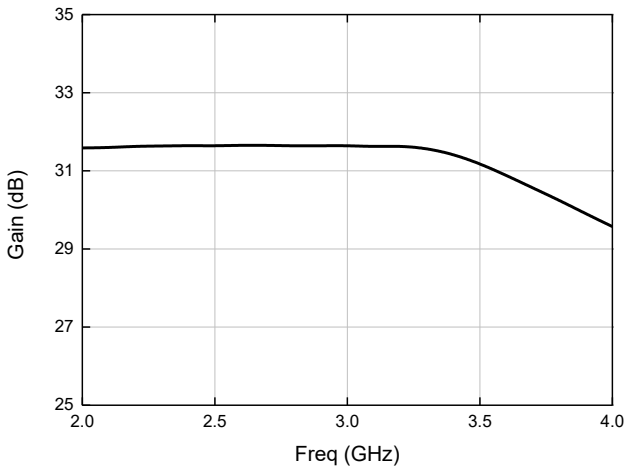
参数名称	符号	最小值	典型值	最大值	单位
频率范围	Freq	2	—	4	GHz
接收增益	RX_Gain	—	31.5	—	dB
发射增益	TX_Gain	—	23	—	dB
接收输入回波损耗	RX_RL_IN	15	17	—	dB
接收输出回波损耗	RX_RL_OUT	10	17	—	dB
发射输入回波损耗	TX_RL_IN	—	15	—	dB
发射输出回波损耗	TX_RL_OUT	12	20	—	dB
接收P1dB输出功率	RX_OP1dB	—	18	—	dBm
发射P1dB输出功率	TX_OP1dB	—	34.5	—	dBm
发射饱和输出功率	TX_Psat	—	34.5	—	dBm
发射动态电流@P1dB	TX_IDD	—	1.2	1.3	A
发射动态电流@Psat	TX_IDD	—	1.0	1.2	A
接收工作电流	RX_IDQ	—	62	—	mA
接收噪声系数	RX_NF	—	1.6	1.7	dB

使用限制参数

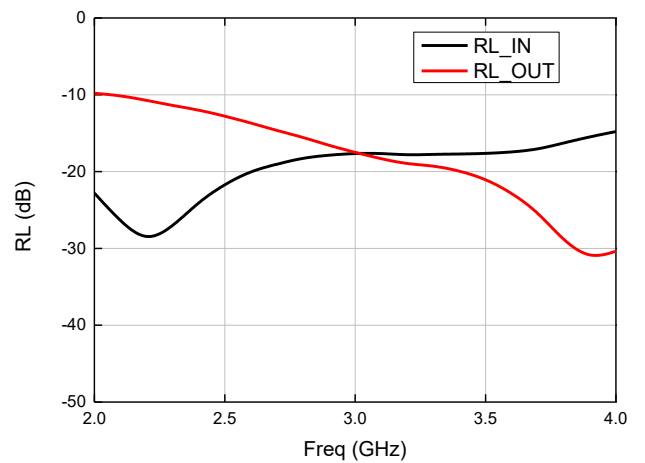
漏极工作电压 (VD1)	+7V
漏极工作电压 (VD2)	+9V
栅极工作电压 (VG)	-3.5V
最大驱动电压 (VEE)	-6V
最大接收/发射输入功率	+38dBm (RFC) /+18dBm (RF1)
贮存温度	-65°C ~ +150°C
工作温度	-55°C ~ +125°C

测试曲线 (TA=+25°C, VEE=-5V, VG=-0.85V, VD1=+5V, VD2=+8V, Pulse 模式测试条件: 100us/1ms)

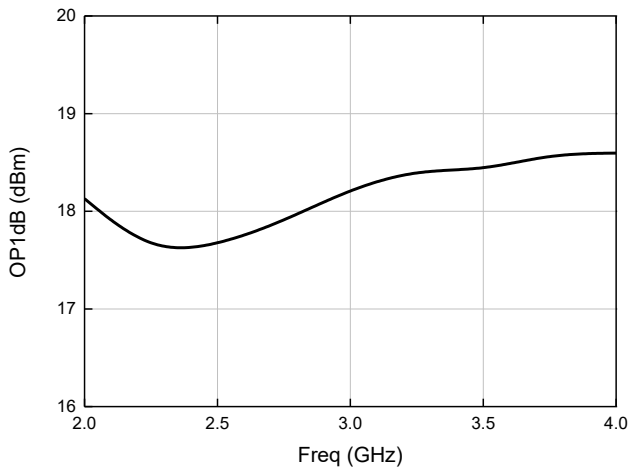
接收增益



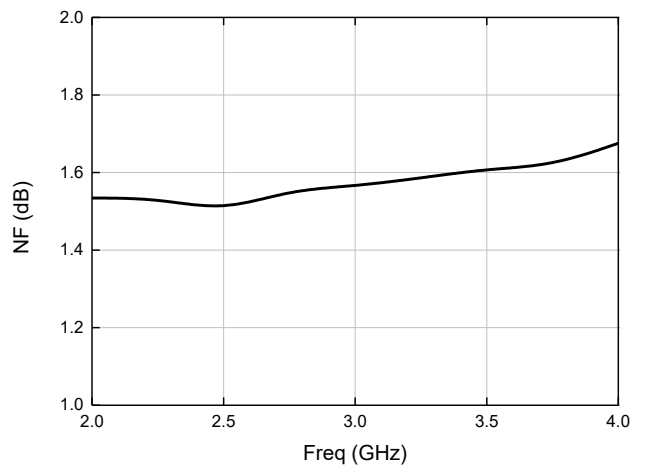
接收回波损耗



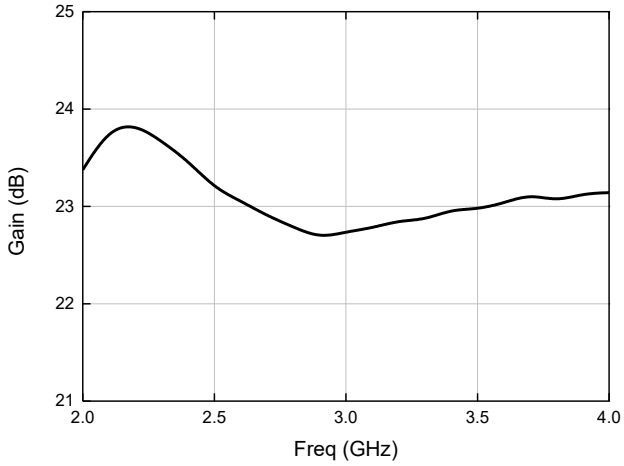
接收P1dB输出功率



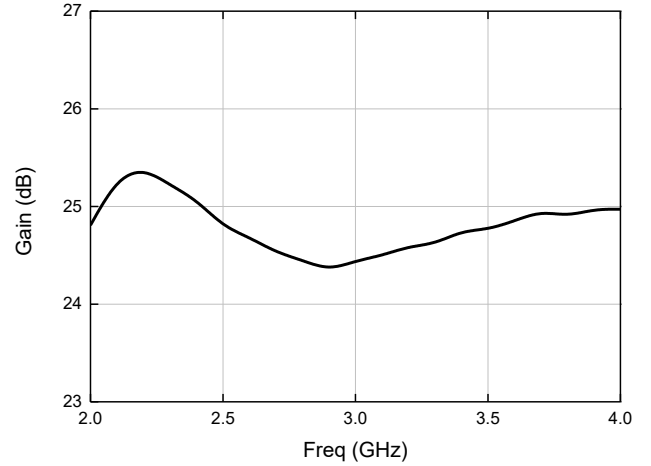
接收噪声系数



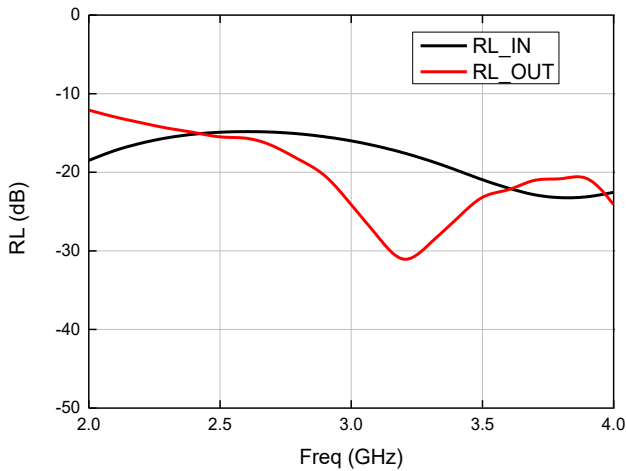
发射增益 (CW)



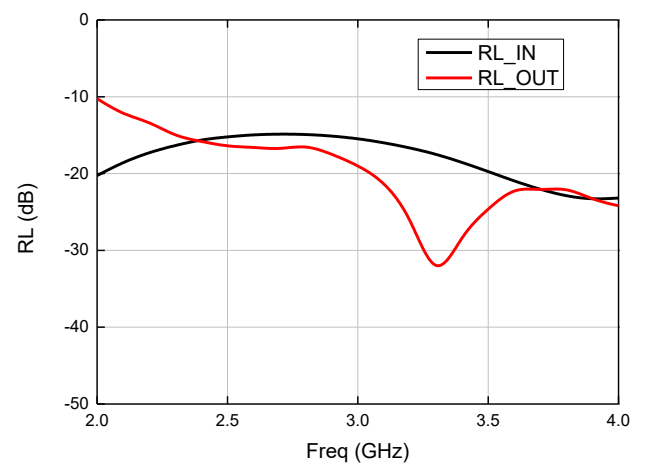
发射增益 (Pulse)



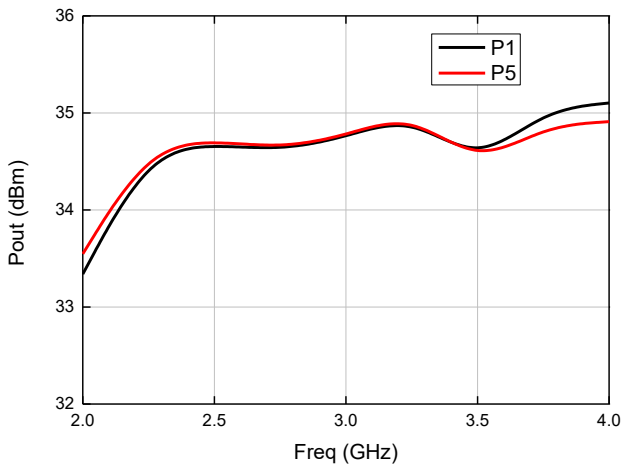
发射回波损耗 (CW)



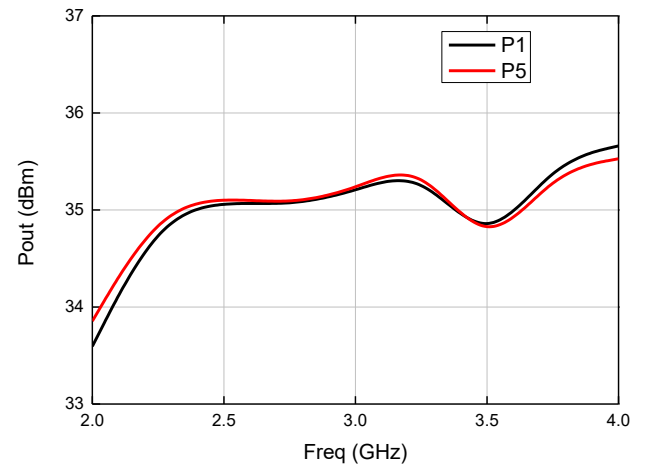
发射回波损耗 (Pulse)



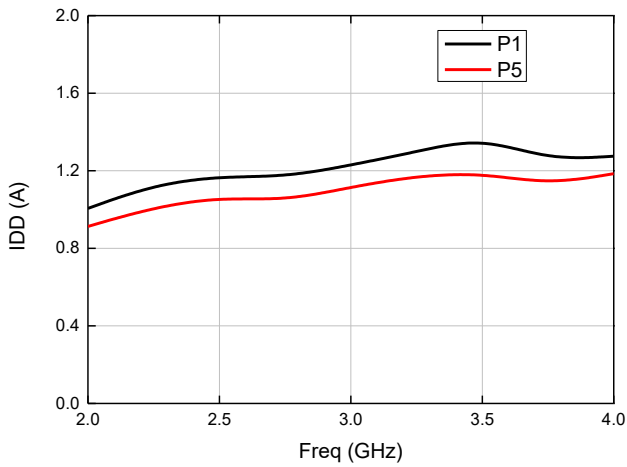
发射输出功率 (CW)



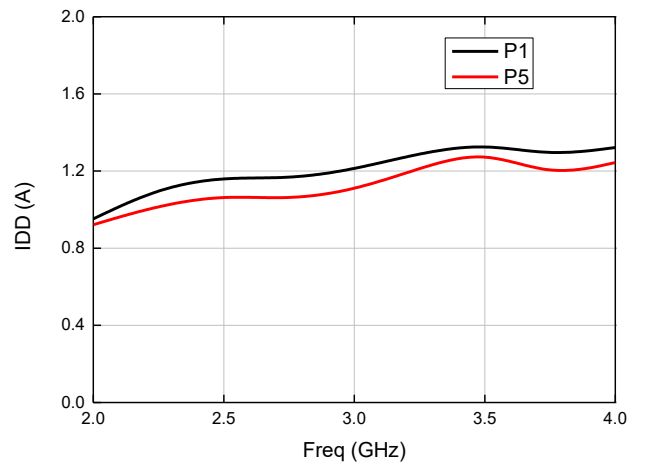
发射输出功率 (Pulse)



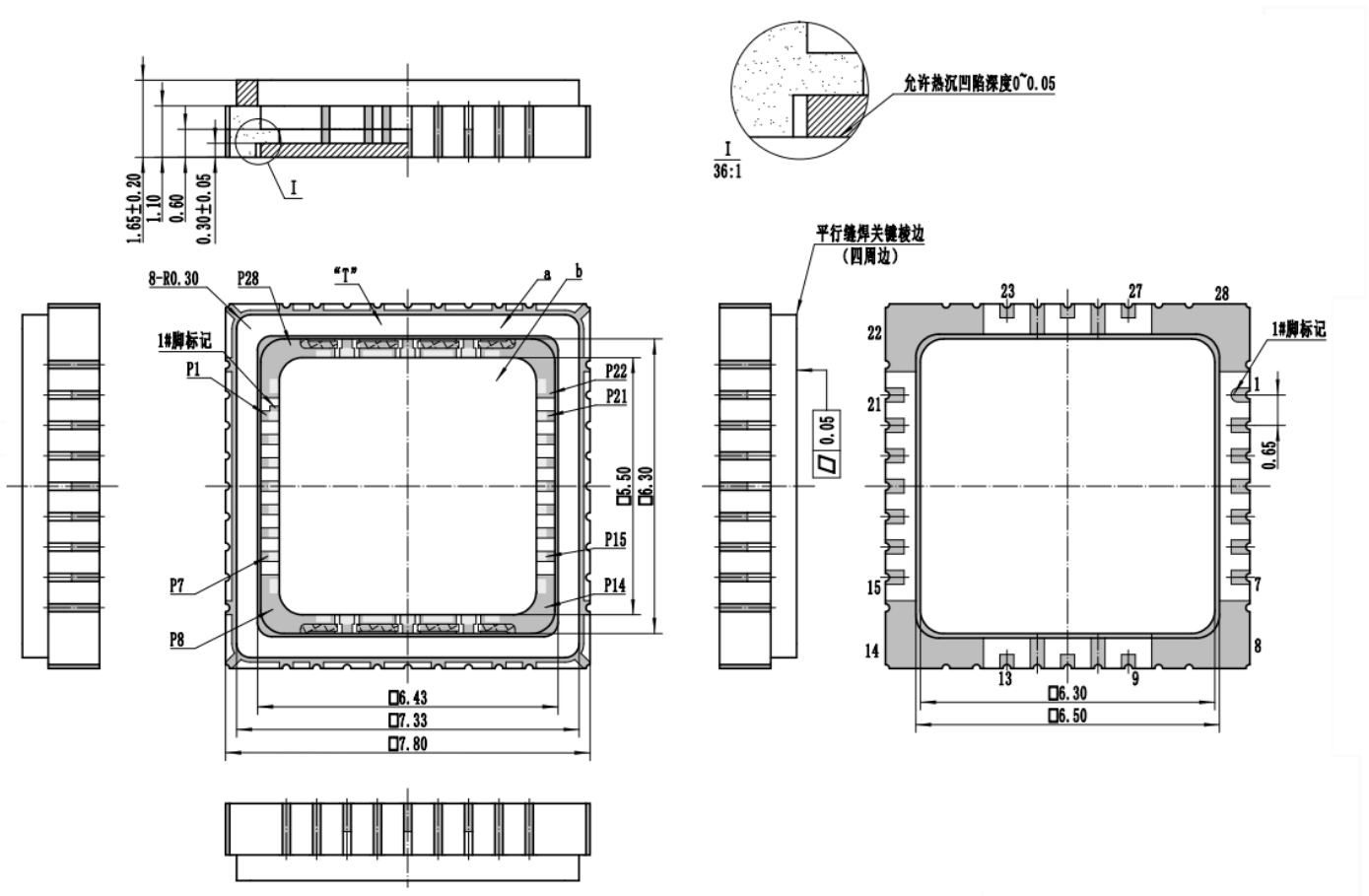
发射动态电流 (CW)



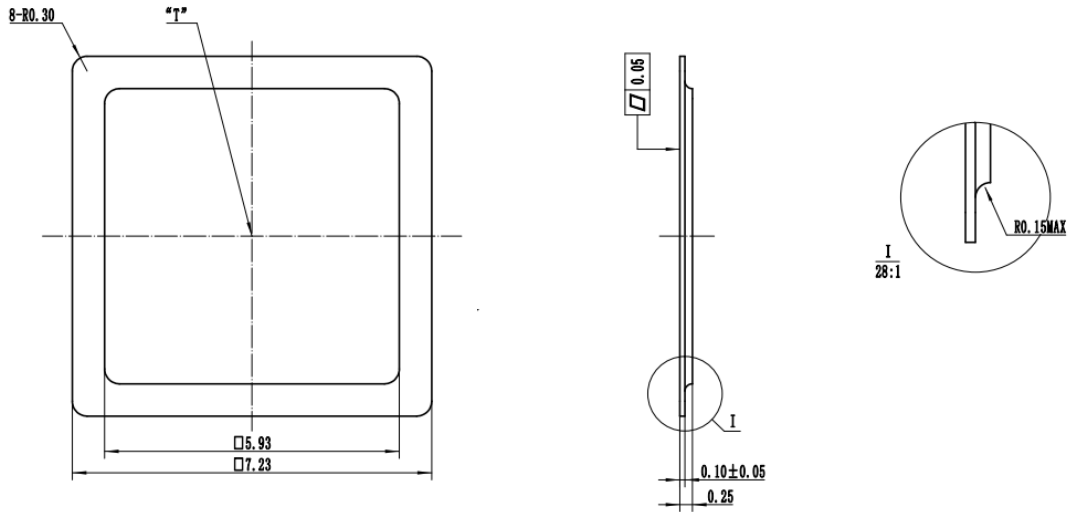
发射动态电流 (Pulse)



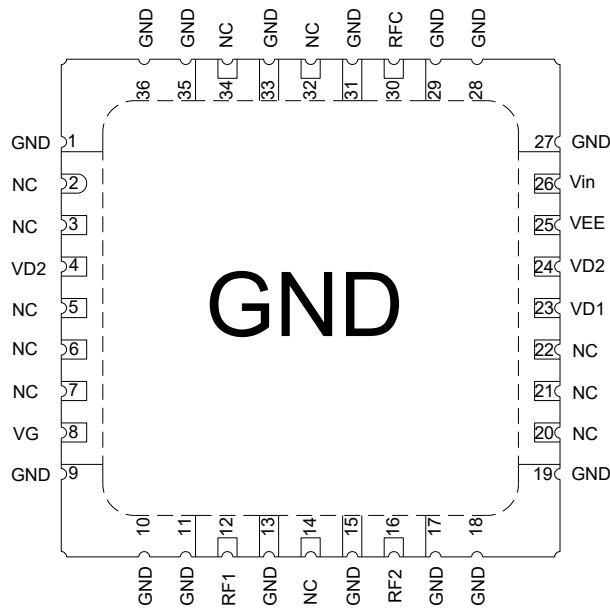
底座外形图 (单位: mm)



盖板外形图 (单位: mm)



端口定义



序号	端口名	定义	信号或电压
26	Vin	开关控制电压	0V (RX) 或 3.3V/5V (TX)
25	VEE	开关工作电压	-5V
24	VD2	发射端功放/驱放 VD 电压	+8V
23	VD1	接收端低噪放工作电压	+5V
16	RF2	接收端射频信号输出, 已集成隔直电容	RF
12	RF1	发射端射频信号输入, 未集成隔直电容	RF
8	VG	发射端功放 VG 电压	-0.85V
4	VD2	发射端功放 VD 电压	+8V
30	RFC	发射端射频信号输出/接收端射频信号输入, 未集成隔直电容	RF

1/9/10/11/13/15/17/ 18/19/27/28/ 其他	GND NC	接地端 悬空，内部无连接，建议接地	GND /
---	-----------	----------------------	----------

真值表

工作模式	Vin*	VD1	VG	VD2(P4)	VD2(P24)	VEE
TX	1	断电	-0.85V	+8V	+8V	-5V
RX	0	+5V	/	断电	断电	

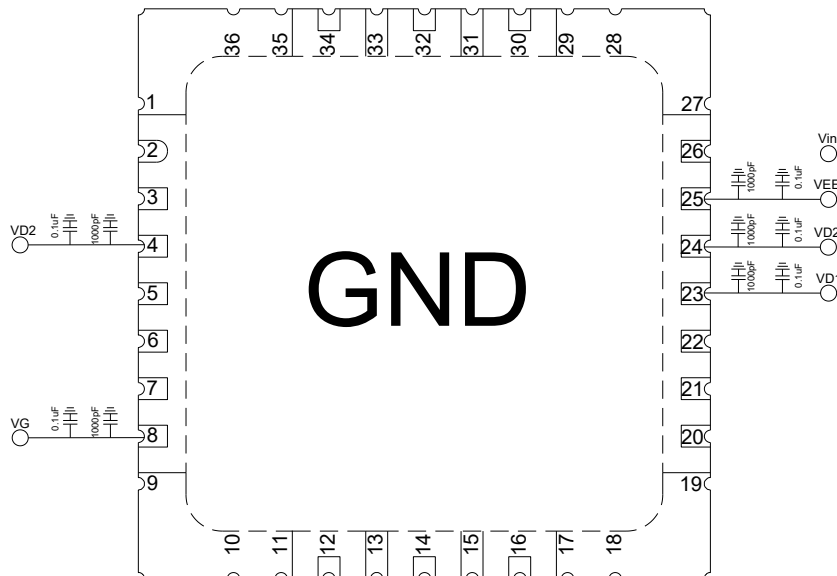
*1 为高电平，电压为+3.3/+5V；0 为低电平，电压为 0V。

上电顺序： VG 先上电， VD2 后上电；

断电顺序： VD2 先断电， VG 后断电。

芯片无电源调制功能，所有供电均可跟随系统进行外部供电调制。如果需要调制功能，可定制。

应用电路



注意事项

- 1) 在净化环境装配使用；
- 2) 封体材料：符合 RoHS 规范的陶瓷材料；
- 3) 产品适用于回流焊贴装工艺，回流焊温度 $\leq 260^{\circ}\text{C}$ ，回流焊使用时需要做去金预处理；
- 4) 本品属于静电敏感器件，储存和使用时的注意防静电；
- 5) 不要试图用干或湿化学方法清洁芯片表面。