

产品介绍

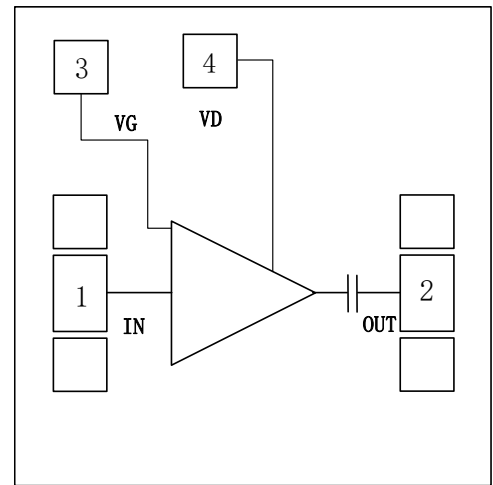
YLN222-0003A1 是一款性能优良的低噪声放大器芯片，频率范围覆盖 0.8~2.5GHz，小信号增益典型值 33.5dB，噪声系数典型值 0.4dB，饱和输出功率典型值 16.5dBm。

该芯片采用了片上通孔金属化工艺，保证良好接地，不需要额外的接地措施，使用简单方便。芯片背面进行了金属化处理，适用于共晶烧结或导电胶粘接工艺。

关键技术指标

- 频率范围：0.8-2.5GHz
- 小信号增益：33.5dB
- 噪声系数：0.4dB
- 输出1dB压缩功率：15dBm
- 饱和输出功率：16.5dBm
- 输入回波损耗：13dB
- 输出回波损耗：11dB
- 供电：43mA@+5V
- 芯片尺寸：1.40mm×1.32mm×0.10mm

功能框图

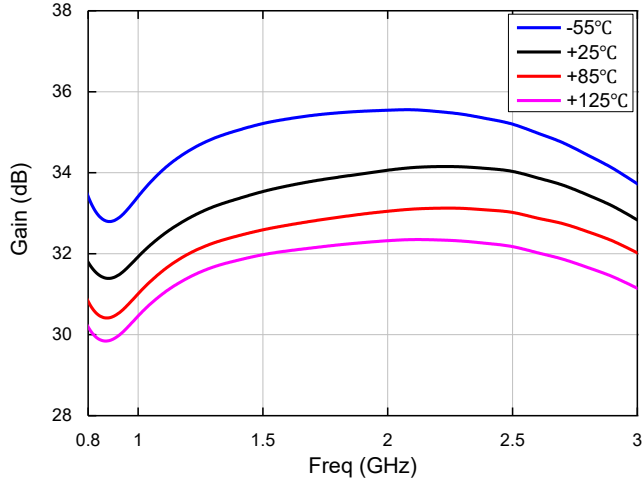
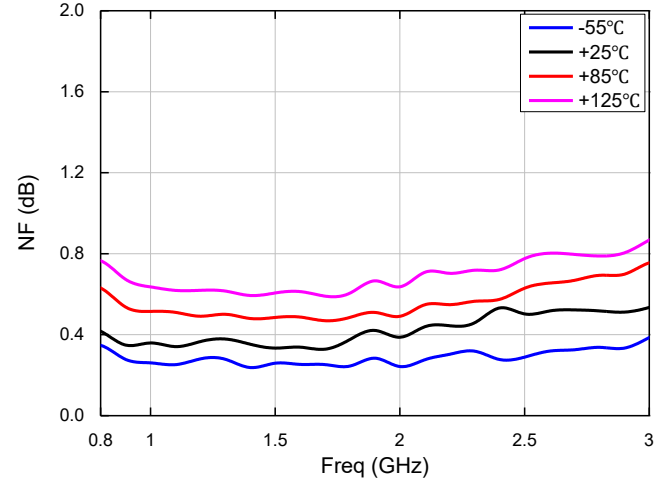
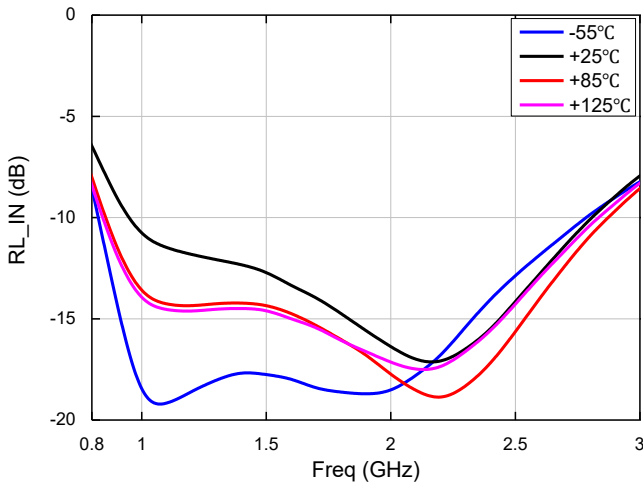
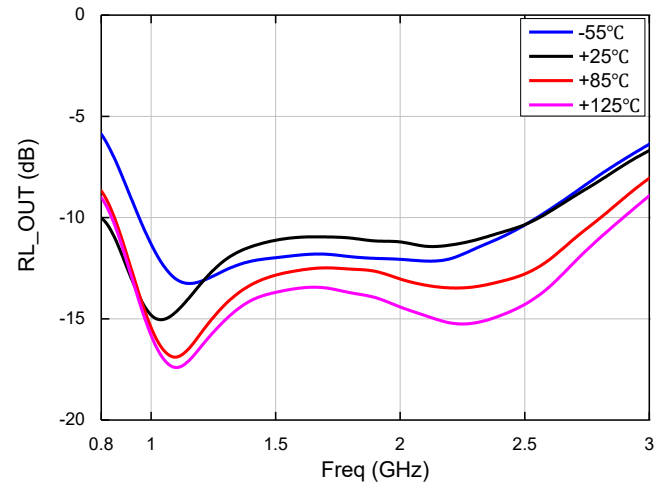
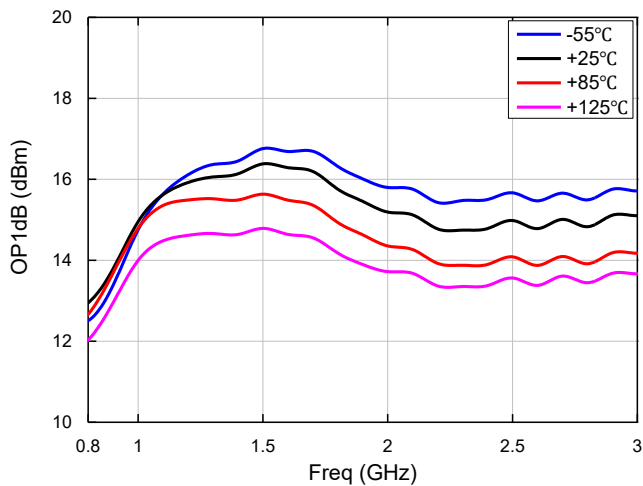
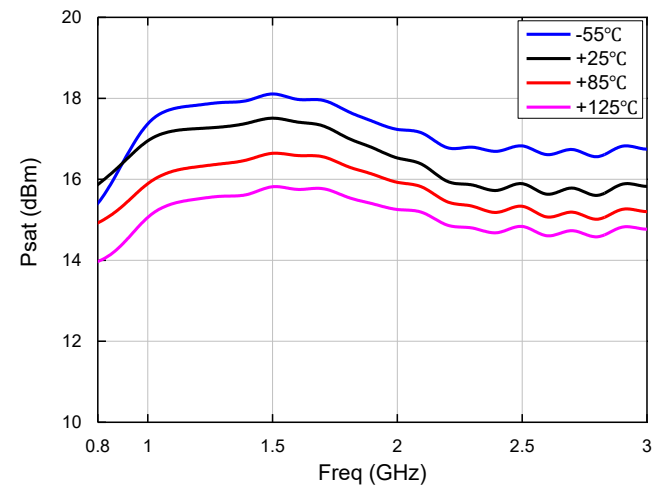


电性能表 (T_A=+25°C, VD=+5V, 装配腔体测试)

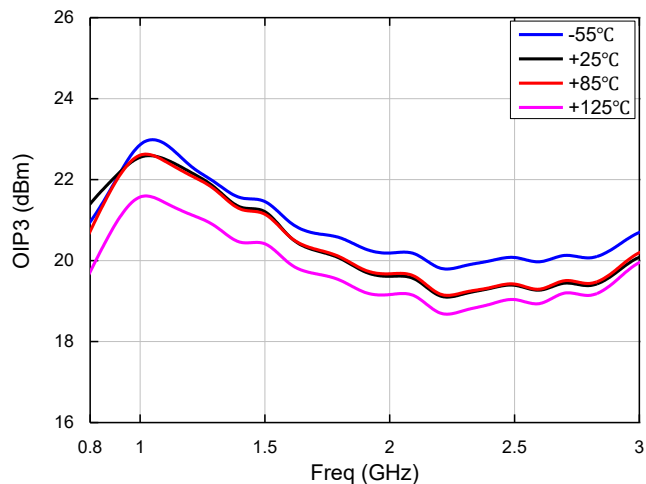
参数名称	符号	最小值	典型值	最大值	单位
频率范围	Freq	0.8	—	2.5	GHz
小信号增益	Gain	31	33.5	—	dB
增益平坦度	ΔG	—	±1.4	—	dB
噪声系数	NF	—	0.4	0.6	dB
输出1dB压缩功率	OP1dB	—	15	—	dBm
饱和输出功率	Psat	—	16.5	—	dBm
输出三阶交调功率@PIN=-20dBm	OIP3	—	20	—	dBm
输入回波损耗	RL_IN	6	13	—	dB
输出回波损耗	RL_OUT	10	11	—	dB
静态工作电流	IDQ	—	43	—	mA

使用限制参数

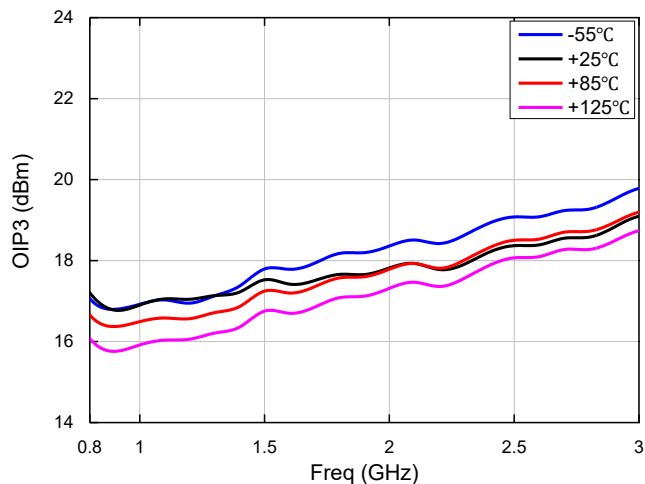
最大工作电压	+7V
最大输入功率	+20dBm
贮存温度	-65°C ~ +150°C
工作温度	-55°C ~ +125°C

测试曲线 (VD=+5V, 装配腔体测试)
小信号增益

噪声系数

输入回波损耗

输出回波损耗

输出1dB压缩功率

饱和输出功率


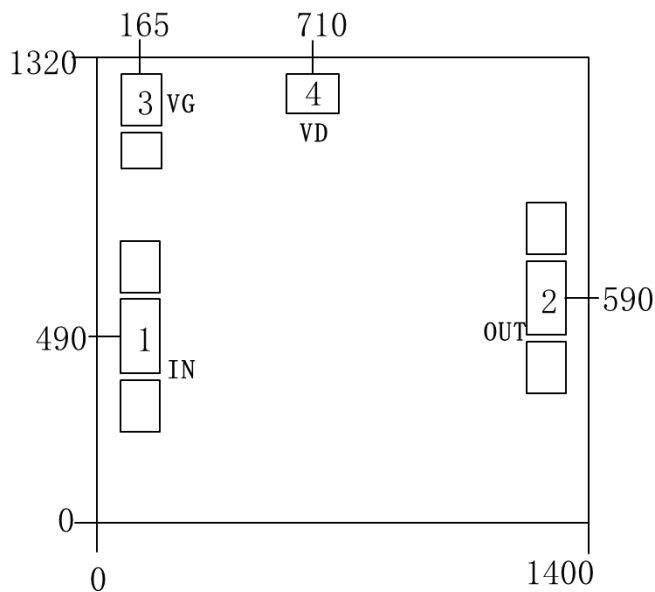
输出三阶交调功率@PIN=-20dBm



输出三阶交调功率@PIN=-15dBm



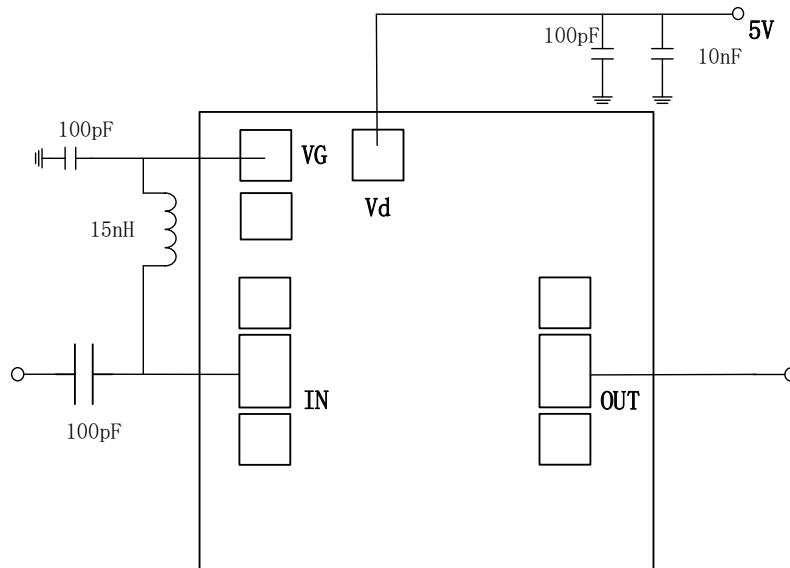
芯片端口图 (单位: μm)



端口定义

序号	端口名	定义	信号或电压
1	IN	射频信号输入端, 需外接隔直电容	RF
2	OUT	射频信号输出端, 无需外接隔直电容	RF
3	VG	偏置	/
4	VD	电源正电	+5V

建议装配图



注意事项

- 1) 在净化环境装配使用；
- 2) GaAs 材料很脆，芯片表面很容易受损伤（不要碰触表面），使用时必须小心；
- 3) 输入输出用 2 根键合线（直径 25 μ m 金丝），键合线长度 500 μ m 左右；
- 4) 烧结温度不要超过 300 $^{\circ}$ C，烧结时间尽可能短，不要超过 30 秒；
- 5) 本品属于静电敏感器件，储存和使用注意防静电；
- 6) 干燥、氮气环境储存；
- 7) 不要试图用干或湿化学方法清洁芯片表面。