

产品介绍

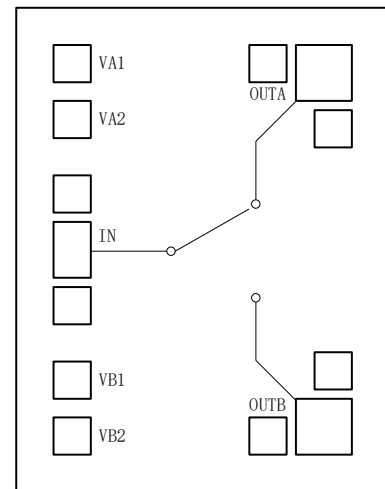
YGSW12-0305A1 是一款反射式 GaN 单刀双掷开关芯片。输入/输出端 50Ω 匹配，频率范围覆盖 3~5GHz，采用负电压逻辑控制 (-40V/0V)，插入损耗典型值为 0.6dB，隔离度典型值为 35dB，输入 0.3dB 压缩功率典型值为 +48dBm@CW、+48dBm@Pulse。

该芯片采用了片上通孔金属化工艺，保证良好接地，不需要额外的接地措施，使用简单方便。芯片背面进行了金属化处理，适用于共晶烧结或导电胶粘接工艺。

关键技术指标

- 频率范围：3-5GHz
- 插入损耗：0.6dB
- 隔离度：35dB
- 输入回波损耗：20dB
- 输出回波损耗：20dB
- 输入 0.3dB 压缩功率：+48dBm@CW / +48dBm@Pulse, -40V/0V
- 芯片尺寸：1.00mm × 1.30mm × 0.05mm

功能框图



电性能表 (T_A=+25℃, -40V/0V)

参数名称	符号	最小值	典型值	最大值	单位
工作频段	Freq	3	—	5	GHz
插入损耗*	IL	—	0.6	0.9	dB
隔离度	ISO	29	35	—	dB
输入回波损耗	RL_IN	13	20	—	dB
输出回波损耗	RL_OUT	13	20	—	dB
输入0.3dB压缩功率	IP0.3dB	—	+48@CW +48@Pulse	—	dBm

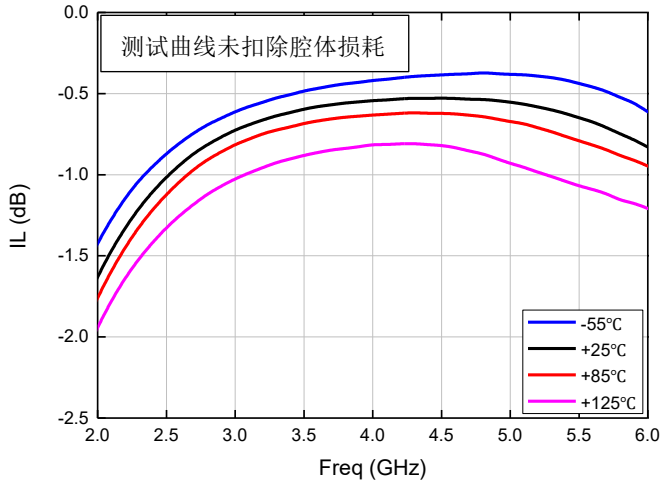
*注：性能指标为腔体同轴端口测试结果，包含了腔体带来的影响，腔体直通损耗参考值0.14dB@3GHz、0.17dB@4GHz、0.19dB@5GHz。

使用限制参数

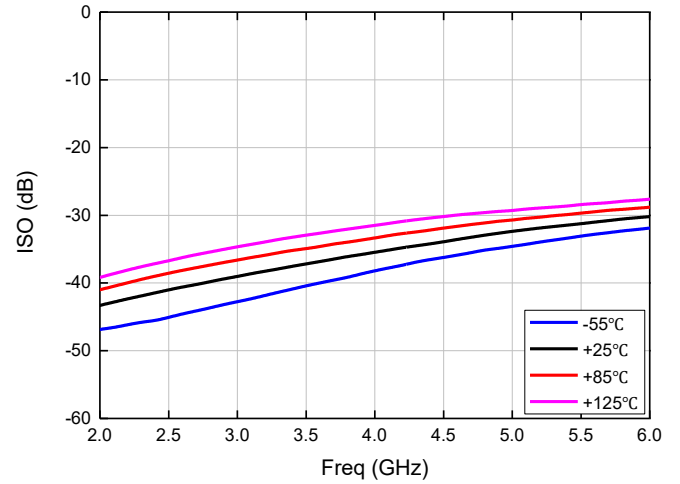
最大控制电压	+0.5V/-50V
最大输入功率 (CW)	+48dBm (受测试条件所限, 功率未测到极限值)
最大输入功率 (Pulse)	+49dBm
贮存温度	-65℃~ +150℃
工作温度	-55℃~ +125℃

测试曲线 (-40V/0V; Pulse 模式测试条件: 100us/1ms; 若无特殊说明: $T_A=+25^{\circ}\text{C}$)

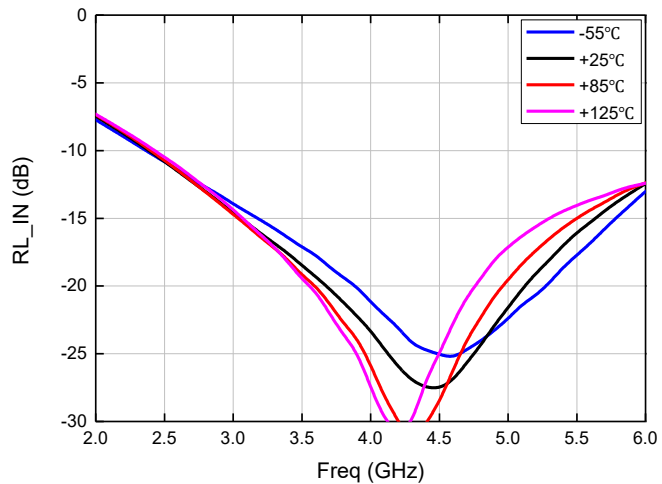
插入损耗 (CW)



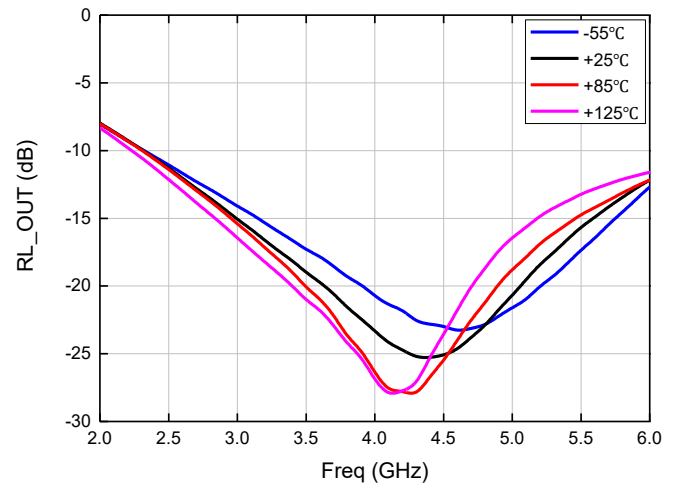
隔离度 (CW)



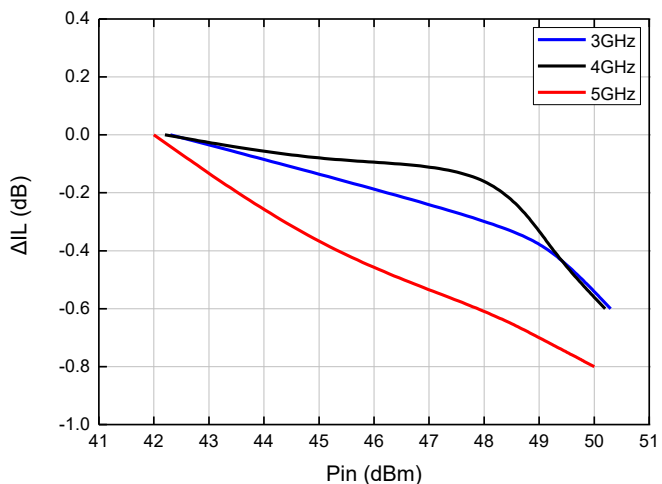
输入回波损耗 (CW)



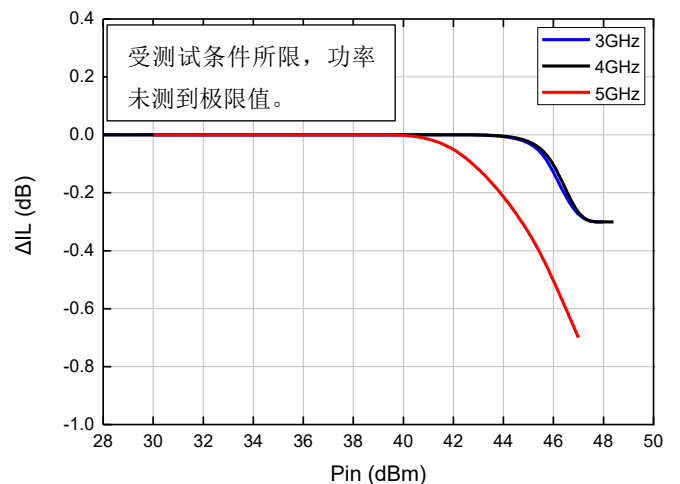
输出回波损耗 (CW)



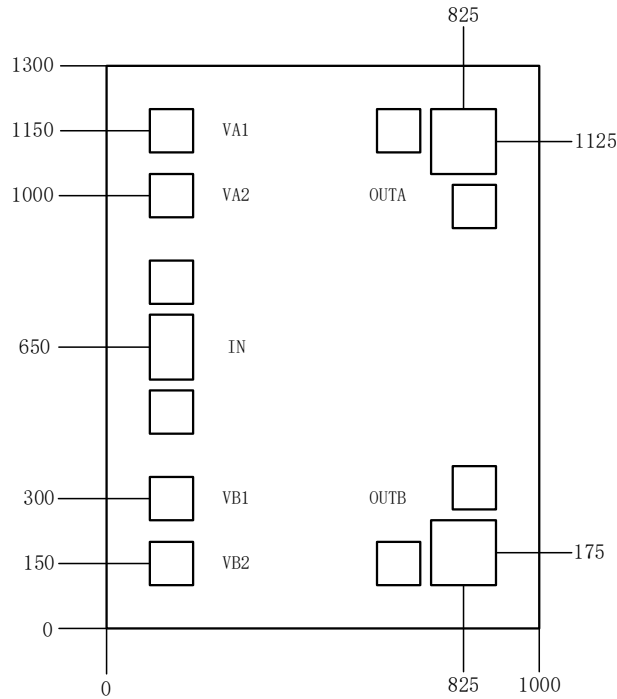
输入功率压缩量 (Pulse)



输入功率压缩量 (CW)



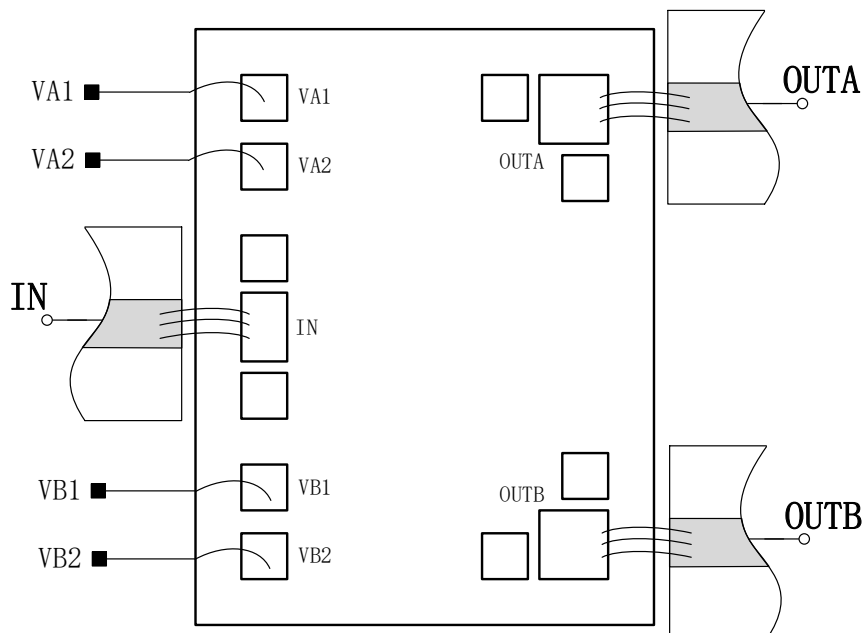
芯片端口图 (单位: μm)



端口定义

端口名	定义	信号或电压
IN	射频信号输入, 未集成隔直电容	RF
OUTA/OUTB	射频信号输出, 未集成隔直电容	RF
VA1/VA2/VB1/VB2	控制电平	0V/-40V

建议装配图



真值表

控制电平	OUTA	OUTB
VA1=VB1=0V VA2=VB2=-40V	OFF	ON
VA1=VB1=-40V VA2=VB2=0V	ON	OFF

注意事项

- 1) 在净化环境装配使用；
- 2) SiC 材料很脆，芯片表面很容易受损伤（不要碰触表面），使用时必须小心；
- 3) 输入输出用 3 根键合线（直径 25 μ m 金丝），键合线长度 800 μ m 左右；
- 4) 烧结温度不要超过 300 $^{\circ}$ C，烧结时间尽可能短，不要超过 30 秒；
- 5) 本品属于静电敏感器件，储存和使用注意防静电；
- 6) 干燥、氮气环境储存；
- 7) 不要试图用干或湿化学方法清洁芯片表面。