

### 产品介绍

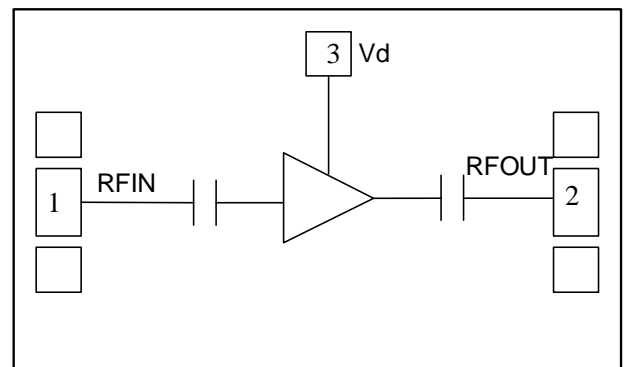
YLN119-0112A4 是一款性能优良的低噪声放大器芯片，频率范围覆盖 1~12GHz，小信号增益 18dB，噪声系数 1.3dB，输出 1dB 压缩功率 20.5dBm，饱和输出功率 21dBm。

该芯片采用了片上通孔金属化工艺，保证良好接地，不需要额外的接地措施，使用简单方便。芯片背面进行了金属化处理，适用于共晶烧结或导电胶粘接工艺。

### 关键技术指标

- 频率范围：1-12GHz
- 小信号增益：18dB
- 输出1dB压缩功率：20.5dBm
- 饱和输出功率：21dBm
- 噪声系数：1.3dB
- 输入回波损耗：13dB
- 输出回波损耗：15dB
- 供电：+5V@54.9mA
- 芯片尺寸：1.60mm × 1.25mm × 0.10mm

### 功能框图



### 电性能表 (T<sub>A</sub>=+25°C, V<sub>d</sub>=+5V)

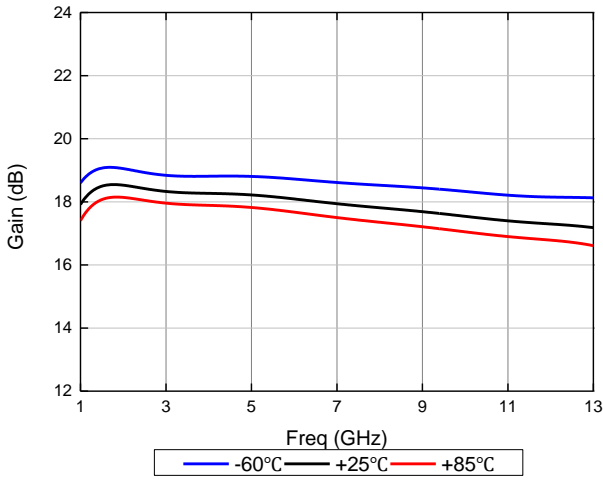
参数名称	符号	最小值	典型值	最大值	单位
频率范围	Freq	1	—	12	GHz
小信号增益	Gain	17.3	18	18.5	dB
增益平坦度	ΔG	—	±0.6	—	dB
噪声系数	NF	1	1.3	1.5	dB
输出1dB压缩功率	OP1dB	19.5	20.5	21	dBm
饱和输出功率	Psat	20.5	21	21.5	dBm
输入回波损耗	RL_IN	12	13	15	dB
输出回波损耗	RL_OUT	12	15	17	dB
静态工作电流	IDQ	—	54.9	—	mA

### 使用限制参数

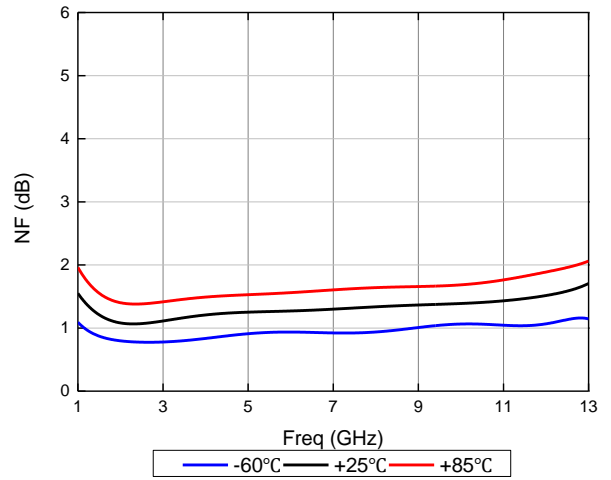
最大工作电压	+7V
最大输入功率	+20dBm
贮存温度	-65°C ~ +150°C
工作温度	-60°C ~ +125°C

测试曲线 (Vd=+5V)

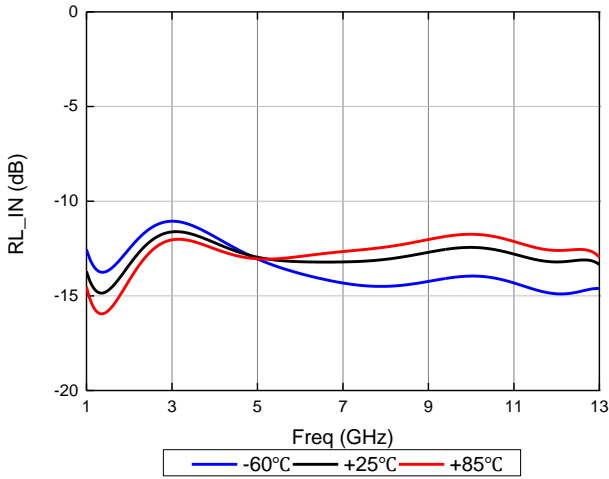
小信号增益



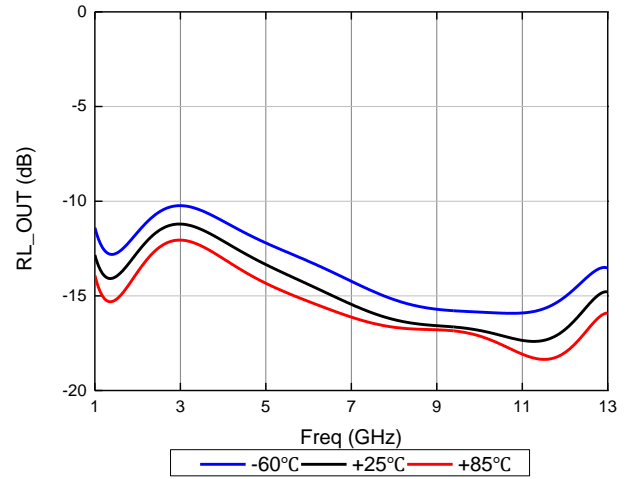
噪声系数



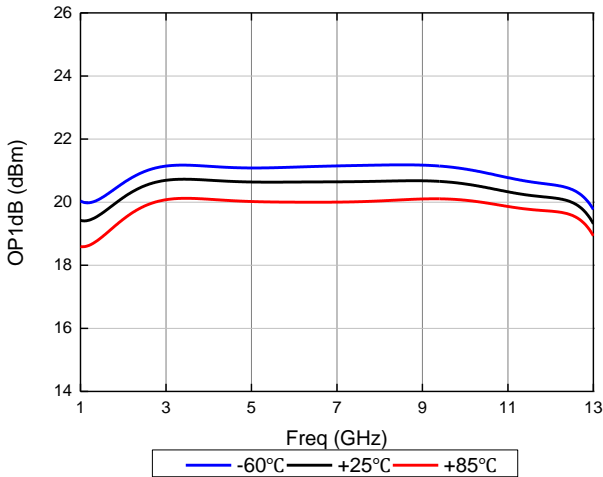
输入回波损耗



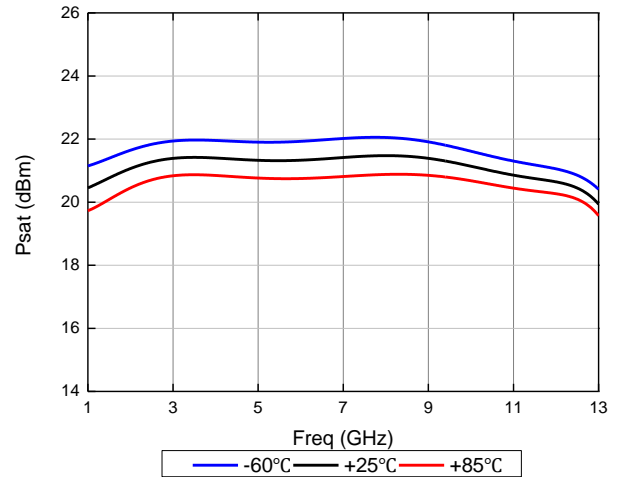
输出回波损耗



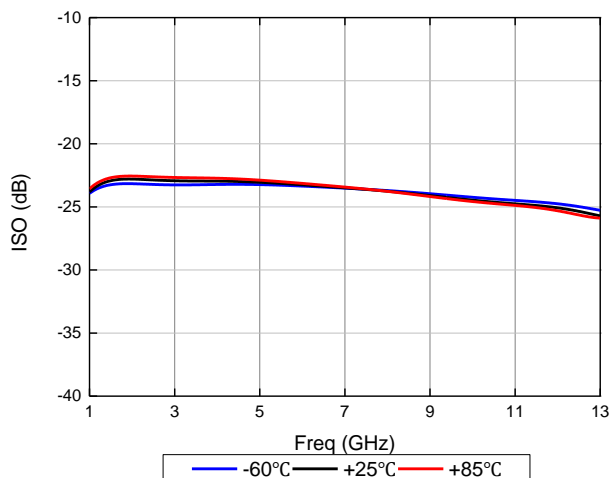
输出1dB压缩功率



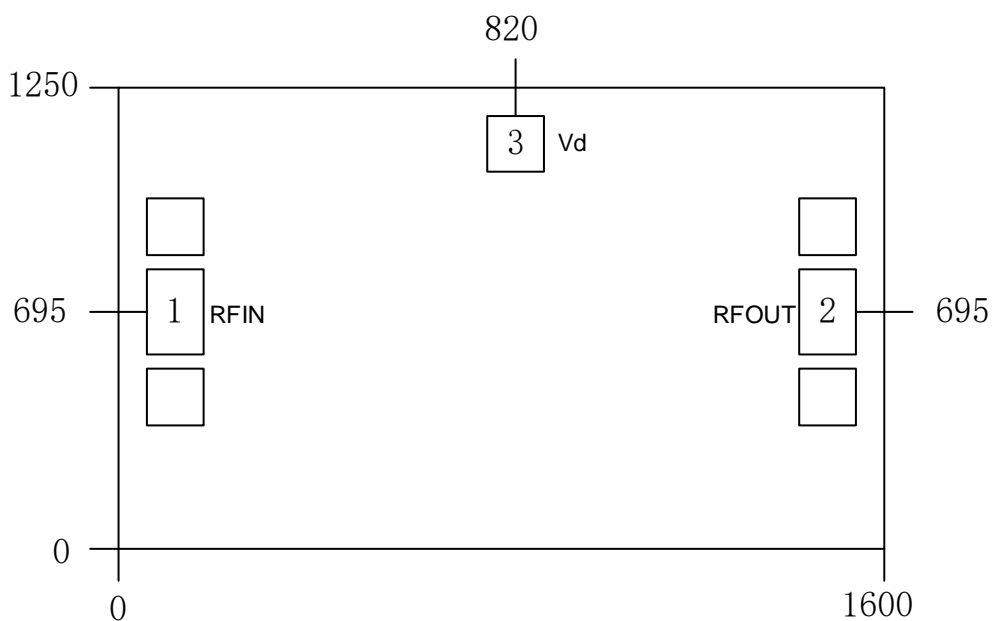
饱和输出功率



反向隔离度



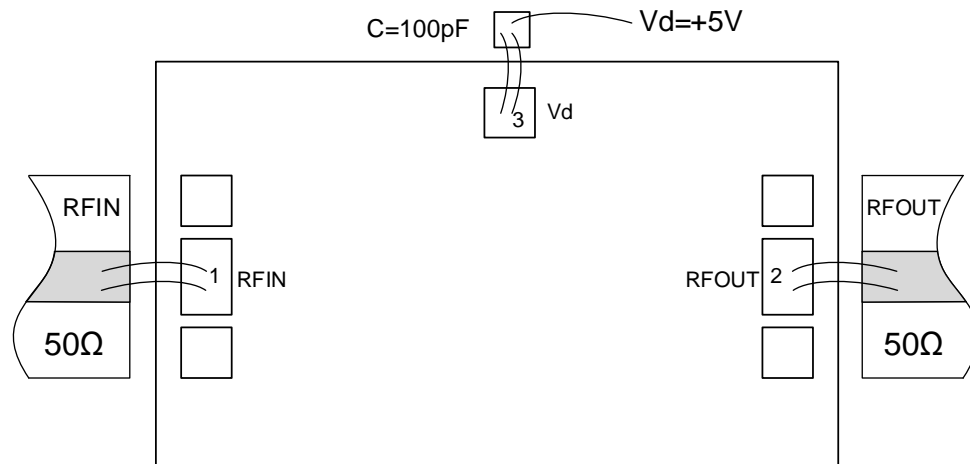
芯片端口图 (单位:  $\mu\text{m}$ )



端口定义

序号	端口名	定义	信号或电压
1	RFIN	射频信号输入端, 无需外接隔直电容	RF
2	RFOUT	射频信号输出端, 无需外接隔直电容	RF
3	Vd	LNA 漏极正电, 建议外加 100pF 电容	+5V

## 建议装配图



## 注意事项

- 1) 在净化环境装配使用；
- 2) GaAs 材料很脆，芯片表面很容易受损伤（不要碰触表面），使用时必须小心；
- 3) 输入输出用 2 根键合线（直径  $25\mu\text{m}$  金丝），键合线尽量短，不要长于  $300\mu\text{m}$ ；
- 4) 烧结温度不要超过  $300^\circ\text{C}$ ，烧结时间尽可能短，不要超过 30 秒；
- 5) 本品属于静电敏感器件，储存和使用注意防静电；
- 6) 干燥、氮气环境储存；
- 7) 不要试图用干或湿化学方法清洁芯片表面。