



YDIV03-04072C1

4.5 – 6.5GHz 功分器
数据手册

四川益丰电子科技有限公司

Sichuan YiFeng Electronic Science & Technology Co., LTD

产品简介

YDIV03-04072C1 是一款高性能 GaAs MMIC 功分器芯片，工作频率 4.5 到 6.5 GHz。该芯片具有 0.35dB 的插入损耗，隔离度为 23dB。

关键技术指标

- 工作频段: 4.5 ~6.5 GHz
- 隔离度: 23dB
- 插入损耗: 0.35 dB
- 芯片尺寸: 1.4mm x 0.9mm

应用领域

- 通信
- 仪器仪表





YDIV03-040712C1
数据手册

绝对额定最大值

最大输入功率	+27 dBm
工作温度	-55°C ~ 125°C
储存温度	-65°C ~ 150°C

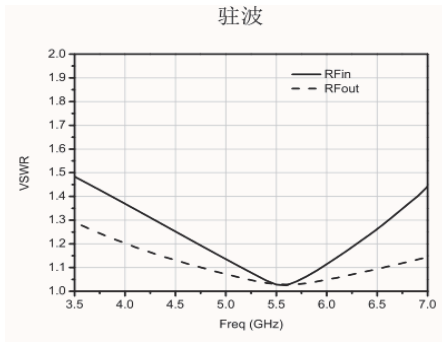
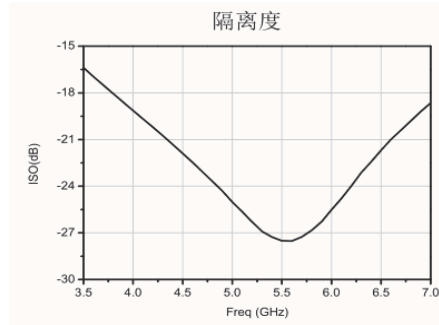
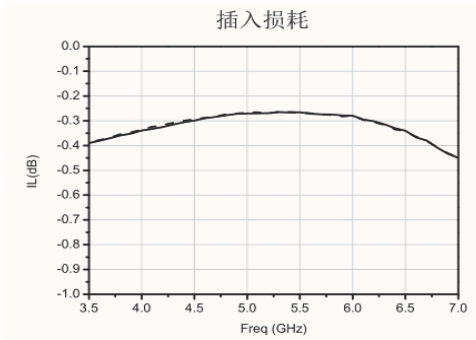
电性能表 (TA=+25°C)

指标	最小值	典型值	最大值	单位
频率范围	4.5 – 6.5			GHz
输入驻波	-	1.3	-	-
输出驻波	-	1.2	-	-
插入损耗	-	0.35	-	dB
隔离度	-	23	-	dB

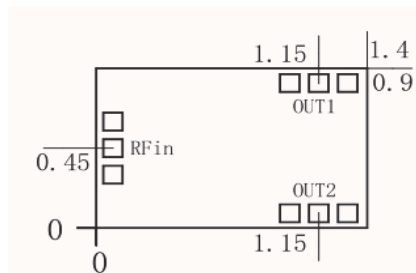


YDIV03-040712C1
数据手册

典型测试曲线



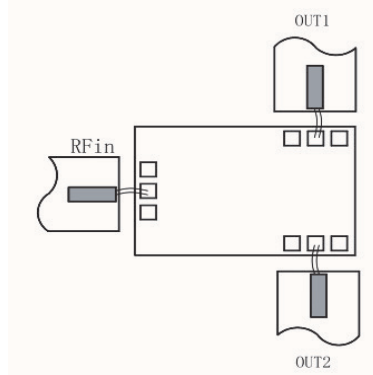
外形和端口尺寸 (mm)





推荐装配图

YDIV03-040712C1
数据手册



注意事项

1. 芯片在干燥、氮气环境中存储，在超净环境中使用；
2. GaAs 材料较脆，不能触碰芯片表面，使用时必须小心；
3. 芯片用导电胶或合金烧结（合金温度不能超过 300℃，时间不能超过 30 秒），使之充分接地；
4. 芯片微波端口与基片间隙不超过 0.05mm，使用 $\Phi 25\mu\text{m}$ 双金丝键合，建议金丝长度 250~400 μm ；
5. 芯片微波端无隔直电容；
6. 芯片对静电敏感，在储存和使用过程中注意防静电。